

ШАРОВЫЕ КЛАПАНЫ

Межфланцевый шаровой кран с разъемным корпусом

PN 63-100 ANSI 600 из углеродистой стали

[характеристики](#)

[особенности и преимущества](#)

[диаграммы](#)

[размеры и материалы](#)

[удлинение](#)

[управление](#)



Характеристики

Стандартные варианты исполнения

Не выступающий шар, полный проход

Мягкое уплотнение DEVLON

Нормативы соединительных фланцев: EN1092-1, ASME B16.5

Рабочая температура: см. диаграмму

Диапазон давления: PN63-100; ANSI 600

Вещество : воздух, вода, газ, нефтехимические продукты.

Антистатическое устройство EN12662-2

Герметичность штока: пакет V из TFM в базовой комплектации

Доп. герметичность с помощью кольца на штоке

Усиленный шток (против разрыва)

Отверстия в соотв. с нормативами ISO 5211

Угол закрытия >7°

Поверхность отшлифована

Специальные исполнения по запросу

Для температуры -40°C из LF2

Для прочих видов фланцев свяжитесь с техническим отделом.

Уплотнительные прокладки из: PTFE стеклонаполнитель (RPTFE-GF), PTFE карбографитный наполнитель (RPTFE-CF). Для прочих видов материалов свяжитесь с техническим отделом.

Интегральное уплотнение из PTFE.

Исполнение с одним направлением с отверстием компенсации давления в шарике.

Рычаг, гайки и пружины из нерж. стали

Для прочих видов материалов исполнения (корпус / шарик / шток), отличных от стандартного, свяжитесь с техническим отделом

Покраска : белая оцинковка, эпоксидная покраска (Для прочих видов покраски свяжитесь с техническим отделом).

Маркировка и сертификат ATEX – по запросу

Сертификаты

Соответствует европейской директиве 97/23 EC PED; Fugitive Emission ISO 15848 (ISO FE BH-C03-SSA 0); TA-LUFT VDI 2440; FIRE SAFE: ISO 10497 / API 607

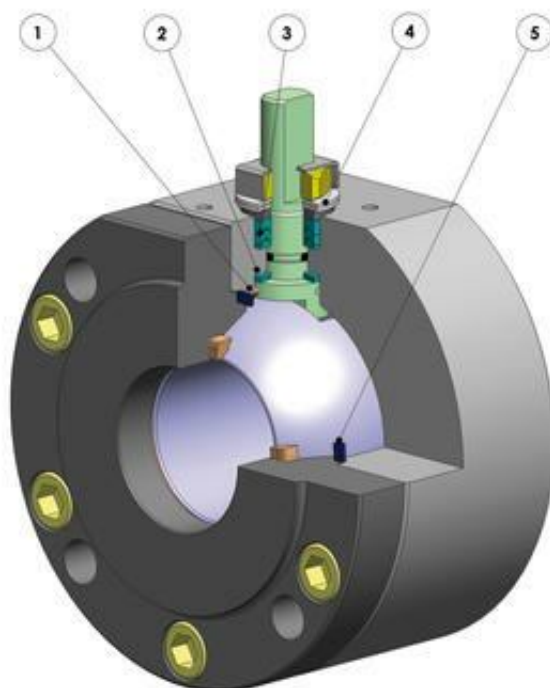
Уровень безопасности: SIL3 согласно IEC 61508

В соответствии с директивой ATEX 97/9/CE, сертификат ATEX – по запросу

Нормативы разработки

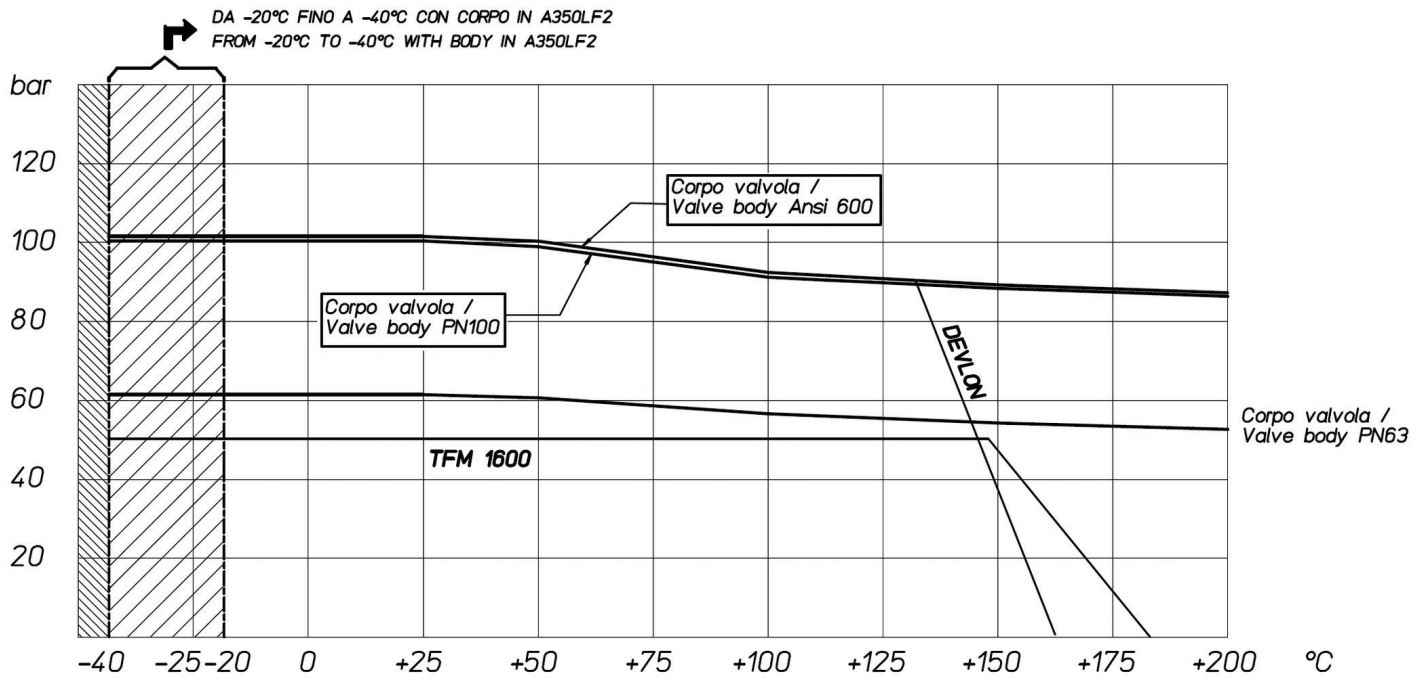
Толщина корпуса в соответствии с ASME B16.34, ASME VIII div.1, EN 12516.

Материалы и мощность в соответствии с ASME B16.34 для клапанов ANSI и EN12516 для клапанов PN



Особенности и преимущества		
1	Антистатическое устройство (электрическое постоянство между шариком, штоком и корпусом)	Отсутствие электростатических разрядов, которые могут привести к воспламенению в легковоспламеняющемся и / или взрывоопасном месте Гарантия безопасности контакта в течение всего срока работы клапана
2	Двойное антифрикционное кольцо	Обеспечивает более низкий крутящий момент клапана Меньший износ по сравнению с одним кольцом
3	Пакет прокладок "v" с 3 прокладками и 1 кольцом	Гарантия отличного уплотнения даже после большого числа циклов
4	Тарельчатые пружины на уплотнении вала	Гарантия восстановления после износа, вызванного полукруглым движением вала, что предотвращает течь Активизация прокладок типа "chevron" (V), что предотвращает течь, благодаря значительным колебаниям температуры
5	Эластичная прокладки из графита	Гарантия герметичности несмотря на перепады температур
	Повышенная точность в расстановке осей благодаря уникальному расположению	Дольший срок службы клапана Ниже момент привода
	Клапаны из углеродистой стали, изготовленные из сертифицированного материала NACE в стандартном исполнении	Высокая устойчивость против коррозии Большая пластичность материала Greater ductility of the material
	Производственный процесс полностью в пределах компании OMAL	Максимальный контроль качества на всех стадиях производства Возможность сокращения сроков поставки на спецзаказы
	Сертификат "Fire Safe"	Гарантия герметичности клапана даже при пожаре
	Сертификат ATEX	Возможность установки во взрывоопасных местах
	Сертификат "TA LUFT fugitive emission"	Высокая степень герметичности вала

	Сертификат API6D	Возможность применения в нефтегазовой и нефтехимической промышленности
	Сертификат PED	Максимальный контроль процесса и продукта. Полное соответствие евростандартам по устройствам под давлением



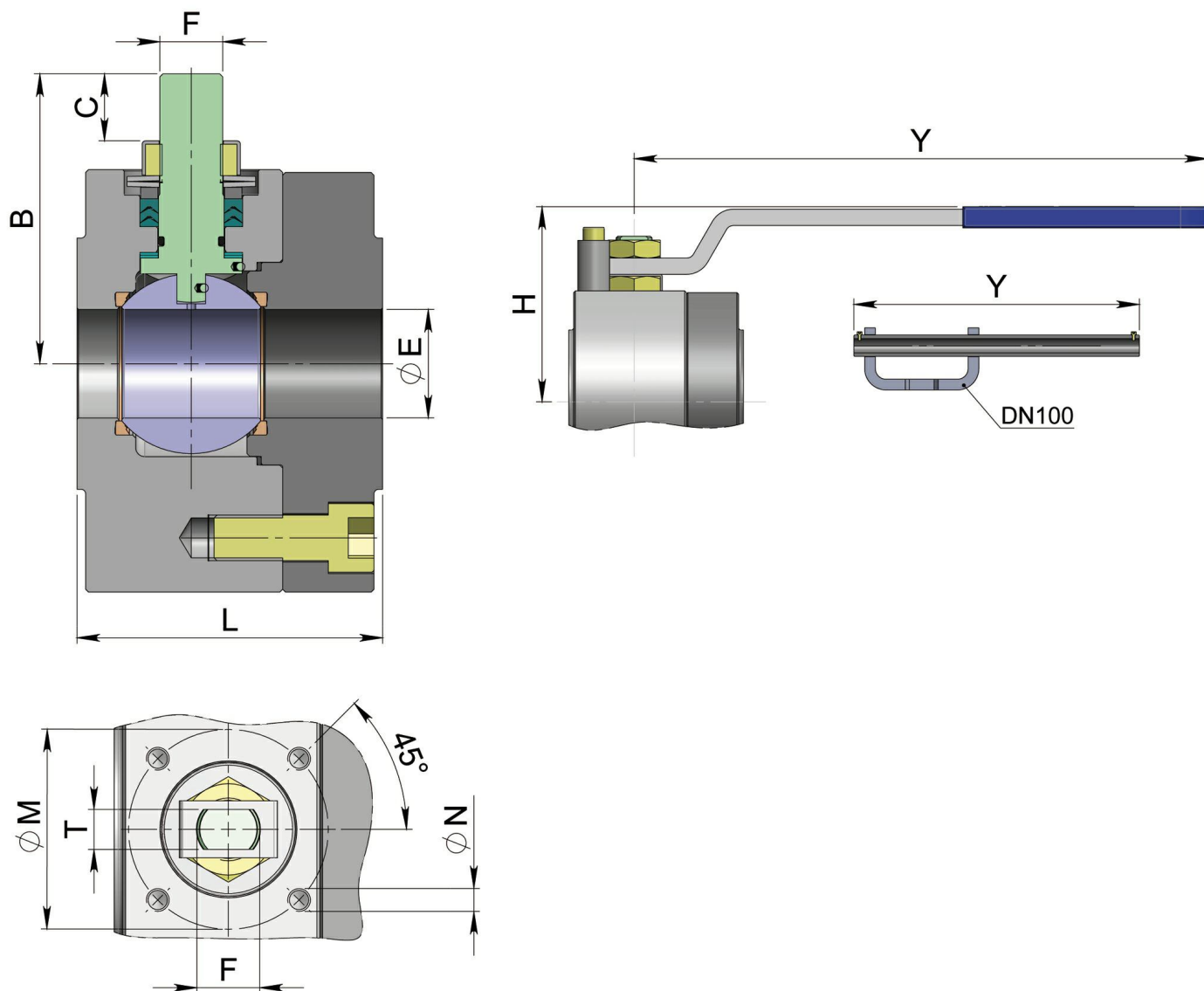


ТАБЛИЦА РАЗМЕРОВ

РАЗМЕР	E	L	B	C	ATT.ISO	M	N	F/T	H	Y
DN 15	13	68	545	09.05	F04	42	M5	12/8	80	150
DN 20	19	72	575	09.05	F04	42	M5	12/8	82	150
DN 25	25	87	715	14.06	F05	50	M6	16/10	94	275
DN 32	32	92	765	14.06	F05	50	M6	16/10	91	275
DN 40	38	107	985	20.04	F07	70	M8	2	119	350
DN 50	51	115	1075	20.04	F07	70	M8	2	131	350
DN 65	64	140	144	251	F10	102	M10	2	180	450
DN 80	76	150	1515	251	F10	102	M10	2	188	450
DN 100	102	190	1965	405	F14	140	M16	2	233	800

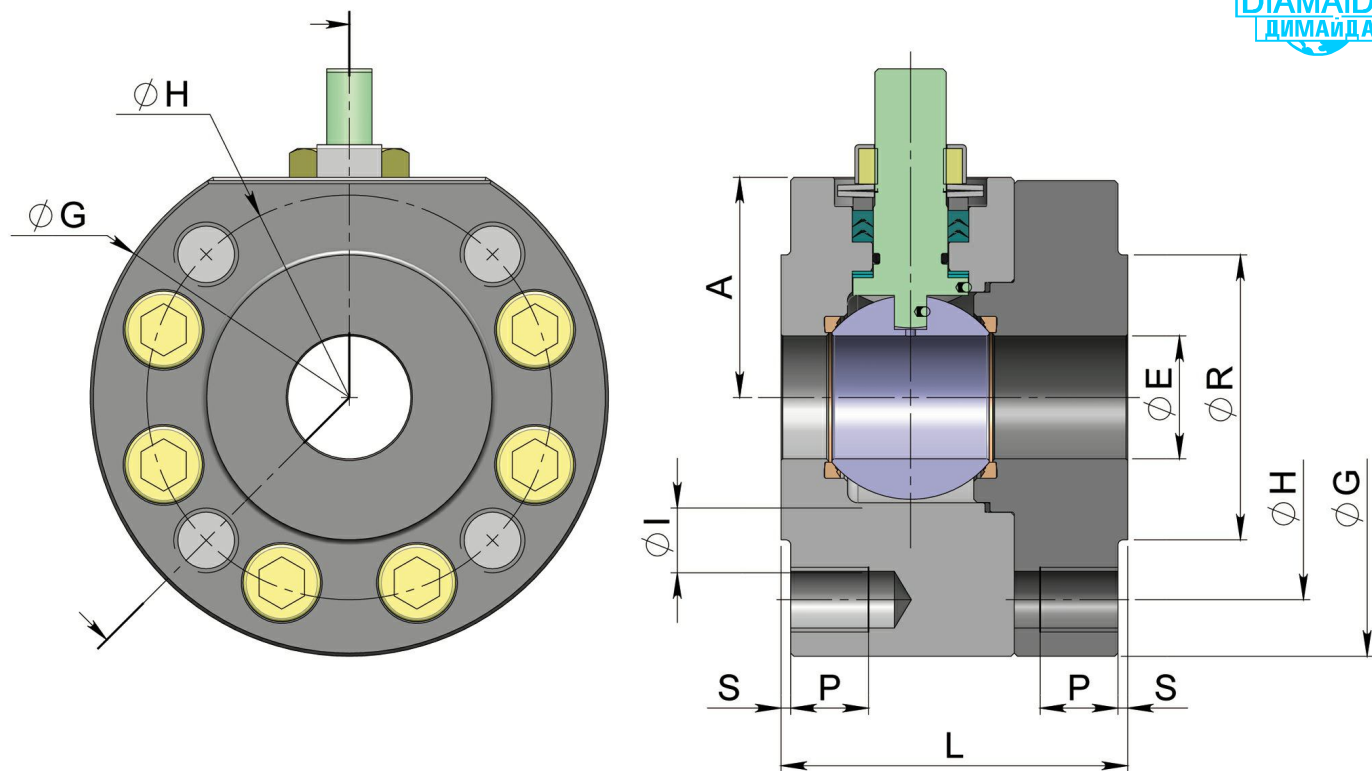


ТАБЛИЦА РАЗМЕРОВ

РАЗМЕР	PN/ANSI	A	G	R	S	H	Кол-во отверстий	I	P	Kg	L
DN 15	PN63-100	40	95	45	2	75	4	M12	16	4.2	68
DN 15	ANSI 600	40	95	35	6.3	667	4	1/2"UNC	16	4.1	68
DN 20	PN63-100	45	115	58	2	90	4	M16	20	6.7	72
DN 20	ANSI 600	45	115	43	6.3	826	4	5/8"UNC	20	4.4	72
DN 25	PN63-100	50	125	68	2	100	4	M16	20	6.9	87
DN 25	ANSI 600	50	125	51	6.3	889	4	5/8"UNC	20	6.3	87
DN 32	PN63-100	55	145	78	2	110	4	M20	24	9.3	92
DN 32	ANSI 600	55	135	635	6.3	984	4	5/8"UNC	20	7.6	92
DN 40	PN63-100	68	160	88	3	125	4	M20	24	13.5	107
DN 40	ANSI 600	68	155	73	6.3	1.143	4	3/4"UNC	24	11.2	107
DN 50	PN 63	79	170	102	3	135	4	M20	24	16.5	115
DN 50	PN 100	79	185	102	3	145	4	M24	28	19.5	115
DN 50	ANSI 600	79	170	92	6.3	127	8	5/8"UNC	20	15.5	115
DN 65	PN 63	94	208	122	3	160	8	M20	25	29.5	140
DN 65	PN 100	101	220	122	3	170	8	M24	30	33.2	140
DN 65	ANSI 600	94	208	1.048	6.3	1.492	8	3/4"UNC	25	28.3	140
DN 80	PN 63	1.015	220	138	3	170	8	M20	25	34.9	150
DN 80	PN 100	1.085	235	138	3	180	8	M24	30	40.3	150
DN 80	ANSI 600	1.015	220	127	6.3	1.683	8	3/4"UNC	25	33.8	150
DN 100	PN 63	123	275	162	3	200	8	M24	30	67.5	190
DN 100	PN 100	123	275	162	3	210	8	M27	32	67.2	190

DN 100	ANSI 600	126	279	1.572	6.3	2.159	8	7/8"UNC	30	68.2	190
--------	----------	-----	-----	-------	-----	-------	---	---------	----	------	-----

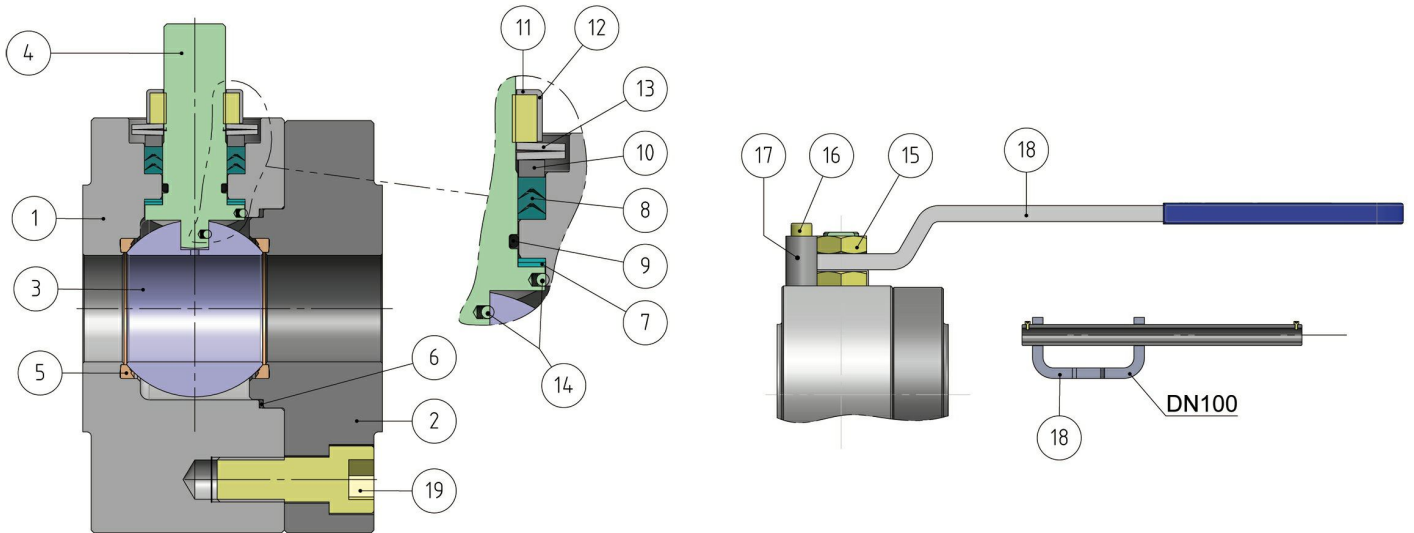


ТАБЛИЦА МАТЕРИАЛОВ

№	описание	A105 угл.сталь	LF2 угл.сталь
1	корпус	ASTM A105	ASTM A350 LF2
2	круглая гайка		
3	шарик	ASTM A351 CF8(*) (1.4308/Gx5CrNi19-10) (**)	ASTM A351 CF8(*) (1.4308/Gx5CrNi19-10) (**)
4	шток	A564 TP.630 (17-4PH)	A564 TP.630 (17-4PH)
5	гнездо	DEVLON	DEVLON
6	прокладка корпус-терминал	GRAFOIL	GRAFOIL
7	прокладка нижн.шток	TFM1600 (.)	TFM1600 (.)
8	пакет V	TFM1600 (.)	TFM1600 (.)
9	кольцо штока	FKM (.)	FKM (.)
10	кольцо прижимное	угл.сталь, оцинковка (x) (1)	угл.сталь, оцинковка (x) (1)
11	пластина фиксации гайки	304 S.S.	304 S.S.
12	гайка штока	UNI 3740-1 6S оцинковка (x)	UNI 3740-1 6S оцинковка (x)
13	тарельчатые пружины	50CrV4 оцинковка (xx)	50CrV4 оцинковка (xx)
14	антистатический элемент	316 S.S.	316 S.S.
19	винт	8.8 UNI 3740 оцинковка	A2.70 UNI 3740 (304 S.S.)
15	контргайка	UNI 3740-1 6S оцинковка (x)	UNI 3740-1 6S оцинковка (x)
16	фиксажный винт	A2-70 UNI 3740 (304 S.S.)	A2-70 UNI 3740 (304 S.S.)
17	фиксатор положения	угл.сталь оцинковка (x)	угл.сталь оцинковка (x)
18	рычаг	Fe37 оцинковка (x)	Fe37 оцинковка (x)

по запросу:

(*): A351 CF8M

(**): для ≤DN32из CF8M

(x): 304 s.s.

(xx): 301 s.s.

• для ≤DN32 только изDEVLON

(1) для DN100 только из 304

(.): прочие материалы в наличии по запросу

УДЛИНЕНИЕ сварного шпинделя, для ручного шарового крана

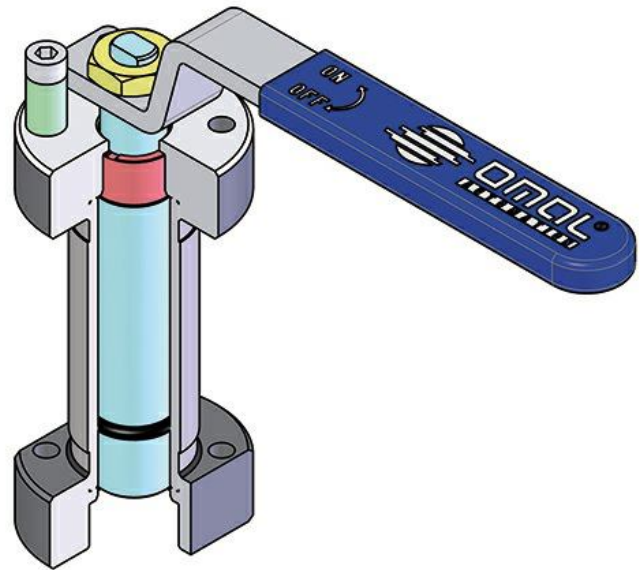
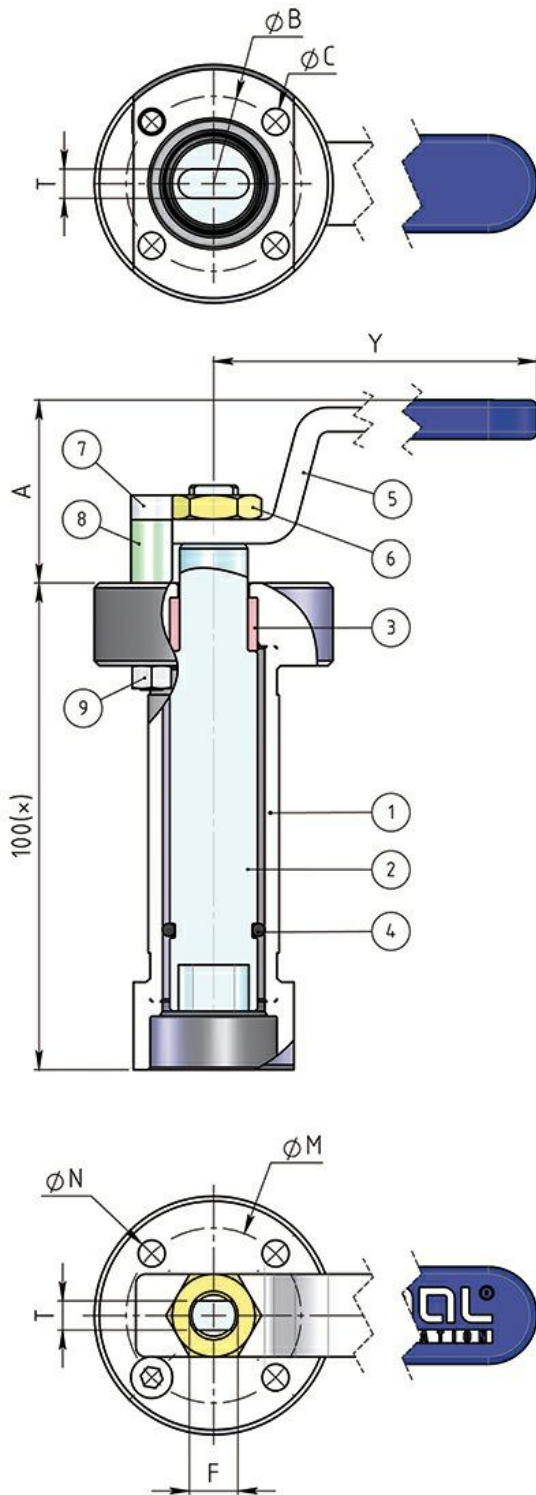


ТАБЛИЦА МАТЕРИАЛОВ

ПОЗ. N°	ОПИСАНИЕ-	МАТЕРИАЛ
1	Удлинение Extension	AISI304 S.S.
2	Штифт Pin	AISI 430 F
3	Втулка Bush	DELFIN
4	кольцо O-RING	NBR

5	рычаг Lever	Fe 37 гальванизированный (*)
6	гайка Nut	оцинкованная сталь(*)
7	фиксатор рычага	оцинкованная сталь (*)
8	винт фиксатора рычага	A2-70
9	гайка фиксатора рычага	A2 (**)

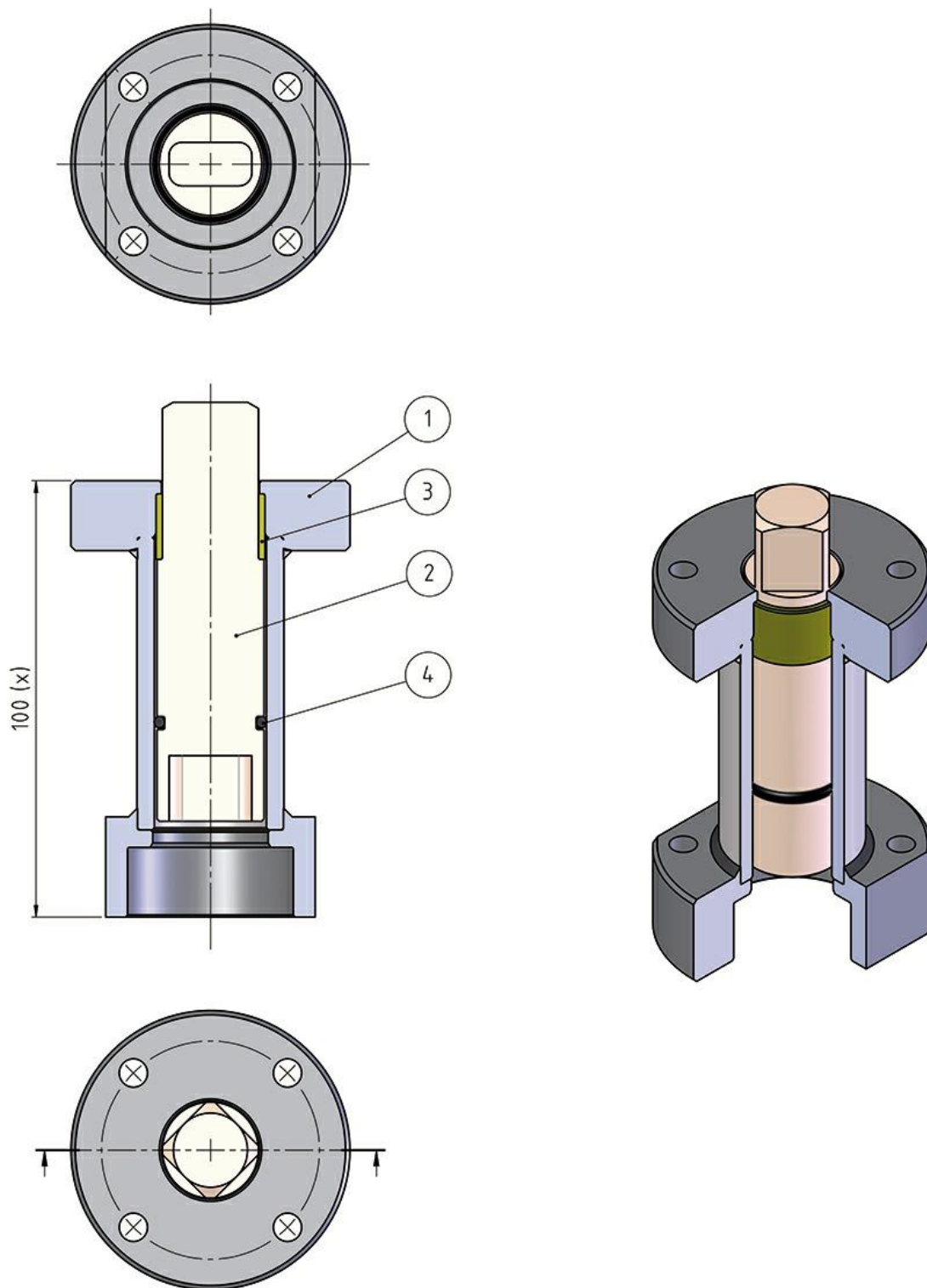
(*): по запросу из 304 S.S.

(**): отсутствует на клапанах с соединением iso F04

ТАБЛИЦА РАЗМЕРОВ

ISO	A	B	C	M	N	F/T	Y
F03	36	36	5,5	36	5,5	10/6	140
F04	43	42	5,5	42	M5	12/8	150
F05	45	50	6,5	50	6,5	16/10	275
F07	54	70	9	70	9	22/14	350
F10	76	102	11	102	11	30/18	450

ВНИМАНИЕ! Код удлинения зависит от типа привода и от соединения клапана; уточнить при заказе.



ВНИМАНИЕ. Размер зависит от размера соединения клапана.

ВНИМАНИЕ. Размер зависит от размера привода

ТАБЛИЦА МАТЕРИАЛОВ

ПОЗ. N°	ОПИСАНИЕ	МАТЕРИАЛ
1	Удлинение	304 S.S.
2	штифт	AISI 430 F
3	втулка	DELRIN

ВНИМАНИЕ. Код удлинения зависит от типа привода и от соединения клапана. Уточнить при заказе.



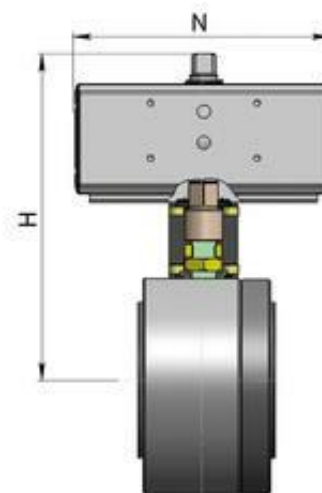
Управление: голый шток, ручка

КОДЫ КЛАПАНОВ ИЗ УГЛЕРОДИСТОЙ СТАЛИ ГОЛАЯ ОСЬ (V__) И С РЫЧАГОМ (L__)

размер	PN/ANSI	A105 угл.сталь	LF2 угл.сталь
DN 15	PN 63-100	V/LM404N00CAA0AAMRV00B	V/LM404N00CBA0AAMRV00B
DN 15	ANSI 600	V/LM404401CAA0AAMRV00B	V/LM404401CBA0AAMRV00B
DN 20	PN 63-100	V/LM405N00CAA0AAMRV00B	V/LM405N00CBA0AAMRV00B
DN 20	ANSI 600	V/LM405401CAA0AAMRV00B	V/LM405401CBA0AAMRV00B
DN 25	PN 63-100	V/LM406N00CAA0AAMRV00B	V/LM406N00CBA0AAMRV00B
DN 25	ANSI 600	V/LM406401CAA0AAMRV00B	V/LM406401CBA0AAMRV00B
DN 32	PN 63-100	V/LM407N00CAA0AAMRV00B	V/LM407N00CBA0AAMRV00B
DN 32	ANSI 600	V/LM407401CAA0AAMRV00B	V/LM407401CBA0AAMRV00B
DN 40	PN 63-100	V/LM408N00CAB0AAMNV00B	V/LM408N00CBB0AAMNV00B
DN 40	ANSI 600	V/LM408401CAB0AAMNV00B	V/LM408401CBB0AAMNV00B
DN 50	PN 63	V/LM409K00CAB0AAMNV00B	V/LM409K00CBB0AAMNV00B
DN 50	PN 100	V/LM409L00CAB0AAMNV00B	V/LM409L00CBB0AAMNV00B
DN 50	ANSI 600	V/LM409401CAB0AAMNV00B	V/LM409401CBB0AAMNV00B
DN 65	PN 63	V/LM410K00CAB0AAMNV00B	V/LM410K00CBB0AAMNV00B
DN 65	PN 100	V/LM410L00CAB0AAMNV00B	V/LM410L00CBB0AAMNV00B
DN 65	ANSI 600	V/LM410401CAB0AAMNV00B	V/LM410401CBB0AAMNV00B
DN 80	PN 63	V/LM411K00CAB0AAMNV00B	V/LM411K00CBB0AAMNV00B
DN 80	PN 100	V/LM411L00CAB0AAMNV00B	V/LM411L00CBB0AAMNV00B
DN 80	ANSI 600	V/LM411401CAB0AAMNV00B	V/LM411401CBB0AAMNV00B
DN 100	PN 63	V/LM412K00CAB0AAMNV00B	V/LM412K00CBB0AAMNV00B
DN 100	PN 100	V/LM412L00CAB0AAMNV00B	V/LM412L00CBB0AAMNV00B
DN 100	ANSI 600	V/LM412401CAB0AAMNV00B	V/LM412401CBB0AAMNV00B



Управление: пневмопривод двустороннего действия



КОДЫ АРТИКУЛОВ ИЗ А105 ИЗ УГЛЕРОДИСТОЙ СТАЛИ

КОРПУС ИЗ А105 ИЗ УГЛЕРОДИСТОЙ СТАЛИ	привод	монтажный комплект	размер	PN	N	H	Kg
DM404N00CAA0AAMRV00BAACA0	DA030401S	KCF034354	DN 15	PN 63-100	130	160,4	5,2
DM405N00CAA0AAMRV00BAADA0	DA045402S	KCF044357	DN 20	PN 63-100	144	170,2	8
DM406N00CAA0AAMRV00BAAEA0	DA060402S	KCF044358	DN 25	PN 63-100	152	180,4	8,5
DM407N00CAA0AAMRV00BAAFA0	DA090401S	KCF054359	DN 32	PN 63-100	169	192,5	11,9
DM408N00CAB0AAMNV00BAANA0	DA120401S	KCF054360	DN 40	PN 63-100	184	234,4	16,4
DM409K00CAB0AAMNV00BAAIA0	DA180401S	KCF074364	DN 50	PN 63	212	255	20,3
DM409L00CAB0AAMNV00BAAIA0	DA180401S	KCF074364	DN 50	PN 100	212	255	23,3
DM410K00CAB0AAMNV00BAAJA0	DA240401S	KCF074365	DN 65	PN 63	242	290,4	34,8
DM410L00CAB0AAMNV00BAAJA0	DA240401S	KCF074366	DN 65	PN 100	242	297,4	38,5
DM411K00CAB0AAMNV00BAAKA0	DA360401S	KCF103887	DN 80	PN 63	264	329,5	42
DM411L00CAB0AAMNV00BAAKA0	DA360401S	KCF104351	DN 80	PN 100	264	336,5	47,5
DM412K00CAB0AAMNV00BAAMA0	DA720401S	KCF123900	DN 100	PN 63	329,5	401	79,5
DM412L00CAB0AAMNV00BAAMA0	DA720401S	KCF123900	DN 100	PN 100	329,5	404	79

КОДЫ АРТИКУЛОВ ИЗ LF2 ИЗ УГЛЕРОДИСТОЙ СТАЛИ

КОРПУС ИЗ LF2 ИЗ УГЛЕРОДИСТОЙ СТАЛИ	привод	монтажный комплект	размер	PN	N	H	Kg
DM404N00CBA0AAMRV00BAACA0	DA030401S	KCF034354	DN 15	PN 63-100	130	160,4	5,2
DM405N00CBA0AAMRV00BAADA0	DA045402S	KCF044357	DN 20	PN 63-100	144	170,2	8
DM406N00CBA0AAMRV00BAAEA0	DA060402S	KCF044358	DN 25	PN 63-100	152	180,4	8,5
DM407N00CBA0AAMRV00BAAFA0	DA090401S	KCF054359	DN 32	PN 63-100	169	192,5	11,9

DM408N00CBB0AAMNV00BAANA0	DA120401S	KCF054360	DN 40	PN 63-100	184	234,4	16,4
DM409K00CBB0AAMNV00BAAIA0	DA180401S	KCF074364	DN 50	PN 63	212	255	20,3
DM409L00CBB0AAMNV00BAAIA0	DA180401S	KCF074364	DN 50	PN 100	212	255	23,3
DM410K00CBB0AAMNV00BAAJA0	DA240401S	KCF074365	DN 65	PN 63	242	290,4	34,8
DM410L00CBB0AAMNV00BAAJA0	DA240401S	KCF074366	DN 65	PN 100	242	297,4	38,5
DM411K00CBB0AAMNV00BAAKA0	DA360401S	KCF103887	DN 80	PN 63	264	329,5	42
DM411L00CBB0AAMNV00BAAKA0	DA360401S	KCF104351	DN 80	PN 100	264	336,5	47,5
DM412K00CBB0AAMNV00BAAMA0	DA720401S	KCF123900	DN 100	PN 63	329,5	401	79,5
DM412L00CBB0AAMNV00BAAMA0	DA720401S	KCF123900	DN 100	PN 100	329,5	404	79

КОДЫ АРТИКУЛОВ ИЗ А105 ИЗ УГЛЕРОДИСТОЙ СТАЛИ

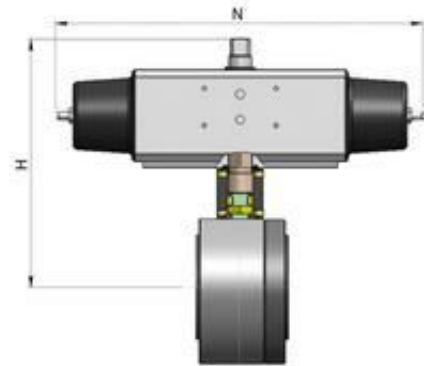
КОРПУС ИЗ А105 ИЗ УГЛЕРОДИСТОЙ СТАЛИ	привод	монтажный комплект	размер	ANSI	N	H	Kg
DM404401CAA0AAMRV000AACA0	DA030401S	KCF034354	DN 15	ANSI 600	130	160,4	5,1
DM405401CAA0AAMRV000AADA0	DA045402S	KCF044357	DN 20	ANSI 600	144	165,7	5,7
DM406401CAA0AAMRV000AAEA0	DA060402S	KCF044358	DN 25	ANSI 600	152	180,4	7,9
DM407401CAA0AAMRV000AAFA0	DA090401S	KCF054359	DN 32	ANSI 600	169	192,5	10,2
DM408401CAB0AAMNV000AANA0	DA120401S	KCF054360	DN 40	ANSI 600	184	234,4	14,1
DM409401CAB0AAMNV000AAIA0	DA180401S	KCF074364	DN 50	ANSI 600	212	255	19,9
DM410401CAB0AAMNV000AAJA0	DA240401S	KCF074365	DN 65	ANSI 600	242	290,4	33,6
DM411401CAB0AAMNV000AAKA0	DA360401S	KCF103887	DN 80	ANSI 600	264	329,5	41
DM412401CAB0AAMNV000AAMA0	DA720401S	KCF124369	DN 100	ANSI 600	329,5	404	80

КОДЫ АРТИКУЛОВ ИЗ LF2 ИЗ УГЛЕРОДИСТОЙ СТАЛИ

КОРПУС ИЗ LF2 ИЗ УГЛЕРОДИСТОЙ СТАЛИ	привод	монтажный комплект	размер	ANSI	N	H	Kg
DM404401CBA0AAMRV000AACA0	DA030401S	KCF034354	DN 15	ANSI 600	130	160,4	5,1
DM405401CBA0AAMRV000AADA0	DA045402S	KCF044357	DN 20	ANSI 600	144	165,7	5,7
DM406401CBA0AAMRV000AAEA0	DA060402S	KCF044358	DN 25	ANSI 600	152	180,4	7,9
DM407401CBA0AAMRV000AAFA0	DA090401S	KCF054359	DN 32	ANSI 600	169	192,5	10,2
DM408401CBB0AAMNV000AANA0	DA120401S	KCF054360	DN 40	ANSI 600	184	234,4	14,1
DM409401CBB0AAMNV000AAIA0	DA180401S	KCF074364	DN 50	ANSI 600	212	255	19,9
DM410401CBB0AAMNV000AAJA0	DA240401S	KCF074365	DN 65	ANSI 600	242	290,4	33,6
DM411401CBB0AAMNV000AAKA0	DA360401S	KCF103887	DN 80	ANSI 600	264	329,5	41
DM412401CBB0AAMNV000AAMA0	DA720401S	KCF124369	DN 100	ANSI 600	329,5	404	80



Управление: пневмопривод одностороннего действия



КОДЫ АРТИКУЛОВ ИЗ А105 ИЗ УГЛЕРОДИСТОЙ СТАЛИ							
КОРПУС ИЗ А105 ИЗ УГЛЕРОДИСТОЙ СТАЛИ	привод	монтажный комплект	размер	PN	N	H	Kg
SM404N00CAA0AAMRV00BAAEA0	SR030402S	KCF044313	DN 15	PN 63-100	240	170,4	6,2
SM405N00CAA0AAMRV00BAAFA0	SR045401S	KCF054356	DN 20	PN 63-100	294	182,7	9,1
SM406N00CAA0AAMRV00BAAHA0	SR060401S	KCF054359	DN 25	PN 63-100	320	206,4	10,4
SM407N00CAA0AAMRV00BAAIA0	SR090401S	KCF074500	DN 32	PN 63-100	357	231	13,8
SM408N00CAB0AAMNV00BAAJA0	SR120401S	KCF074315	DN 40	PN 63-100	368	254,4	20,1
SM409K00CAB0AAMNV00BAAKA0	SR180401S	KCF104501	DN 50	PN 63	436	277	26,0
SM409L00CAB0AAMNV00BAAKA0	SR180401S	KCF104501	DN 50	PN 100	436	277	29,0
SM410K00CAB0AAMNV00BAALA0	SR240401S	KCF103887	DN 65	PN 63	456	334	40,5
SM410L00CAB0AAMNV00BAALA0	SR240401S	KCF104351	DN 65	PN 100	456	341	44,2
SM411K00CAB0AAMNV00BAAMA0	SR360401S	KCF123893	DN 80	PN 63	566	359,5	51
SM411L00CAB0AAMNV00BAAMA0	SR360401S	KCF124367	DN 80	PN 100	566	346,5	56
SM412K00CAB0AAMNV00BAAQA0	SRN0720401S	KCF143901	DN 100	PN 63	798	459	94
SM412L00CAB0AAMNV00BAAQA0	SRN0720401S	KCF143901	DN 100	PN 100	798	459	94

КОДЫ АРТИКУЛОВ ИЗ LF2 ИЗ УГЛЕРОДИСТОЙ СТАЛИ							
КОРПУС ИЗ LF2 ИЗ УГЛЕРОДИСТОЙ СТАЛИ	привод	монтажный комплект	размер	PN	N	H	Kg
SM404N00CBA0AAMRV00BAAEA0	SR030402S	KCF044313	DN 15	PN 63-100	240	170,4	6,2
SM405N00CBA0AAMRV00BAAFA0	SR045401S	KCF054356	DN 20	PN 63-100	294	182,7	9,1
SM406N00CBA0AAMRV00BAAHA0	SR060401S	KCF054359	DN 25	PN 63-100	320	206,4	10,4
SM407N00CBA0AAMRV00BAAIA0	SR090401S	KCF074500	DN 32	PN 63-100	357	231	13,8
SM408N00CBV0AAMNV00BAAJA0	SR120401S	KCF074315	DN 40	PN 63-100	368	254,4	20,1
SM409K00CBV0AAMNV00BAAKA0	SR180401S	KCF104501	DN 50	PN 63	436	277	26,0

SM409L00CBB0AAMNV00BAAKA0	SR180401S	KCF104501	DN 50	PN 100	436	277	29,0
SM410K00CBB0AAMNV00BAALA0	SR240401S	KCF103887	DN 65	PN 63	456	334	40,5
SM410L00CBB0AAMNV00BAALA0	SR240401S	KCF104351	DN 65	PN 100	456	341	44,2
SM411K00CBB0AAMNV00BAAMA0	SR360401S	KCF123893	DN 80	PN 63	566	359,5	51
SM411L00CBB0AAMNV00BAAMA0	SR360401S	KCF124367	DN 80	PN 100	566	346,5	56
SM412K00CBB0AAMNV00BAAQA0	SRN0720401S	KCF143901	DN 100	PN 63	798	459	94
SM412L00CBB0AAMNV00BAAQA0	SRN0720401S	KCF143901	DN 100	PN 100	798	459	94

КОДЫ АРТИКУЛОВ ИЗ А105 ИЗ УГЛЕРОДИСТОЙ СТАЛИ

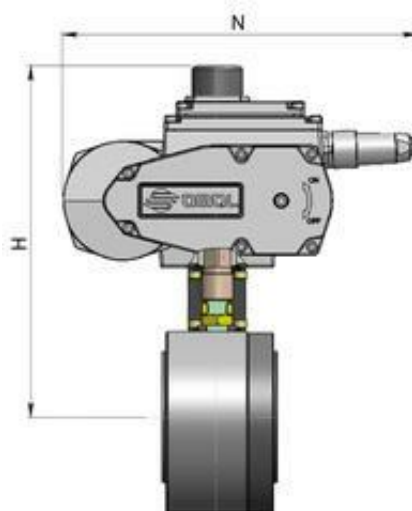
КОРПУС ИЗ А105 ИЗ УГЛЕРОДИСТОЙ СТАЛИ	привод	монтажный комплект	размер	ANSI	N	H	Kg
SM404401CAA0AAMRV00BAAEA0	SR030402S	KCF044313	DN 15	ANSI 600	240	170,4	6,1
SM405401CAA0AAMRV00BAAFA0	SR045401S	KCF054356	DN 20	ANSI 600	294	182,5	6,8
SM406401CAA0AAMRV00BAAHA0	SR060401S	KCF054359	DN 25	ANSI 600	320	206,4	9,8
SM407401CAA0AAMRV00BAAIA0	SR090401S	KCF074500	DN 32	ANSI 600	357	231	12,1
SM408401CAB0AAMNV00BAAJA0	SR120401S	KCF074315	DN 40	ANSI 600	368	254,4	17,8
SM409401CAB0AAMNV00BAAKA0	SR180401S	KCF104501	DN 50	ANSI 600	436	277	25,2
SM410401CAB0AAMNV00BAALA0	SR240401S	KCF103887	DN 65	ANSI 600	456	334	39,3
SM411401CAB0AAMNV00BAAMA0	SR360401S	KCF123893	DN 80	ANSI 600	566	359,5	49,5
SM412401CAB0AAMNV00BAAQA0	SRN0720401S	KCF144370	DN 100	ANSI 600	798	462	95

КОДЫ АРТИКУЛОВ ИЗ LF2 ИЗ УГЛЕРОДИСТОЙ СТАЛИ

КОРПУС ИЗ LF2 ИЗ УГЛЕРОДИСТОЙ СТАЛИ	привод	монтажный комплект	размер	ANSI	N	H	Kg
SM404401CBA0AAMRV00BAAEA0	SR030402S	KCF044313	DN 15	ANSI 600	240	170,4	6,1
SM405401CBA0AAMRV00BAAFA0	SR045401S	KCF054356	DN 20	ANSI 600	294	182,5	6,8
SM406401CBA0AAMRV00BAAHA0	SR060401S	KCF054359	DN 25	ANSI 600	320	206,4	9,8
SM407401CBA0AAMRV00BAAIA0	SR090401S	KCF074500	DN 32	ANSI 600	357	231	12,1
SM408401CBB0AAMNV00BAAJA0	SR120401S	KCF074315	DN 40	ANSI 600	368	254,4	17,8
SM409401CBB0AAMNV00BAAKA0	SR180401S	KCF104501	DN 50	ANSI 600	436	277	25,2
SM410401CBB0AAMNV00BAALA0	SR240401S	KCF103887	DN 65	ANSI 600	456	334	39,3
SM411401CBB0AAMNV00BAAMA0	SR360401S	KCF123893	DN 80	ANSI 600	566	359,5	49,5
SM412401CBB0AAMNV00BAAQA0	SRN0720401S	KCF144370	DN 100	ANSI 600	798	462	95



Управление: электропривод



КОДЫ АРТИКУЛОВ ИЗ А105 ИЗ УГЛЕРОДИСТОЙ СТАЛИ

КОРПУС ИЗ А105 ИЗ УГЛЕРОДИСТОЙ СТАЛИ	привод	монтажный комплект	размер	PN	N	H	Kg
EM404N00CAA0AAMRV00BAMEG0	EA0035A5C000	KCF054355	DN 15	PN 63-100	250	217	7,8
EM405N00CAA0AAMRV00BAMEG0	EA0035A5C000	KCF054356	DN 20	PN 63-100	250	222	10,3
EM406N00CAA0AAMRV00BAMGG0	EA0070A5C000	KCF054359	DN 25	PN 63-100	250	227	10,7
EM407N00CAA0AAMRV00BAMGG0	EA0070A5C000	KCF054359	DN 32	PN 63-100	250	232	13,1
EM408N00CAB0AAMNV00BAMIG0	EA0130A5C000	KCF074315	DN 40	PN 63-100	280	276	20,7
EM409K00CAB0AAMNV00BAMIG0	EA0130A5C000	KCF074364	DN 50	PN 63	280	287	23,7
EM409L00CAB0AAMNV00BAMIG0	EA0130A5C000	KCF074364	DN 50	PN 100	280	287	26,7
EM410K00CAB0AAMNV00BAMKG0	EA0240A5C000	KCF103887	DN 65	PN 63	280	332	37
EM410L00CAB0AAMNV00BAMKG0	EA0240A5C000	KCF104351	DN 65	PN 100	280	339	40,7
EM411K00CAB0AAMNV00BAMNA0	AE160040	KCE363897	DN 80	PN 63	256,5	367	43
EM411L00CAB0AAMNV00BAMNA0	AE160040	KCE364368	DN 80	PN 100	256,5	354	49
EM412K00CAB0AAMNV00BAMTA0	AE160100	KCE563908	DN 100	PN 63	381	457	72
EM412L00CAB0AAMNV00BAMTA0	AE160100	KCE563908	DN 100	PN 100	381	457	71,7

Артикулы доступны также с модулирующим приводом

КОДЫ АРТИКУЛОВ ИЗ LF2 ИЗ УГЛЕРОДИСТОЙ СТАЛИ

КОРПУС ИЗ LF2 ИЗ УГЛЕРОДИСТОЙ СТАЛИ	привод	монтажный комплект	размер	PN	N	H	Kg
EM404N00CBA0AAMRV00BAMEG0	EA0035A5C000	KCF054355	DN 15	PN 63-100	250	217	7,8
EM405N00CBA0AAMRV00BAMEG0	EA0035A5C000	KCF054356	DN 20	PN 63-100	250	222	10,3
EM406N00CBA0AAMRV00BAMGG0	EA0070A5C000	KCF054359	DN 25	PN 63-100	250	227	10,7
EM407N00CBA0AAMRV00BAMGG0	EA0070A5C000	KCF054359	DN 32	PN 63-100	250	232	13,1
EM408N00CBV0AAMNV00BAMIG0	EA0130A5C000	KCF074315	DN 40	PN 63-100	280	276	20,7
EM409K00CBV0AAMNV00BAMIG0	EA0130A5C000	KCF074364	DN 50	PN 63	280	287	23,7
EM409L00CBV0AAMNV00BAMIG0	EA0130A5C000	KCF074364	DN 50	PN 100	280	287	26,7
EM410K00CBV0AAMNV00BAMKG0	EA0240A5C000	KCF103887	DN 65	PN 63	280	332	37
EM410L00CBV0AAMNV00BAMKG0	EA0240A5C000	KCF104351	DN 65	PN 100	280	339	40,7
EM411K00CBV0AAMNV00BAMNA0	AE160040	KCE363897	DN 80	PN 63	256,5	367	43
EM411L00CBV0AAMNV00BAMNA0	AE160040	KCE364368	DN 80	PN 100	256,5	354	49
EM412K00CBV0AAMNV00BAMTA0	AE160100	KCE563908	DN 100	PN 63	381	457	72
EM412L00CBV0AAMNV00BAMTA0	AE160100	KCE563908	DN 100	PN 100	381	457	71,7

Артикулы доступны также с модулирующим приводом

КОДЫ АРТИКУЛОВ ИЗ A105 ИЗ УГЛЕРОДИСТОЙ СТАЛИ

КОРПУС ИЗ A105 ИЗ УГЛЕРОДИСТОЙ СТАЛИ	привод	монтажный комплект	размер	ANSI	N	H	Kg
EM404401CAA0AAMRV00BAMEG0	EA0035A5C000	KCF054355	DN 15	ANSI 600	250	217	7,7
EM405401CAA0AAMRV00BAMEG0	EA0035A5C000	KCF054356	DN 20	ANSI 600	250	222	8
EM406401CAA0AAMRV00BAMGG0	EA0070A5C000	KCF054359	DN 25	ANSI 600	250	227	10,1
EM407401CAA0AAMRV00BAMGG0	EA0070A5C000	KCF054359	DN 32	ANSI 600	250	232	11,4
EM408401CAB0AAMNV00BAMIG0	EA0130A5C000	KCF074315	DN 40	ANSI 600	280	276	18,4
EM409401CAB0AAMNV00BAMIG0	EA0130A5C000	KCF074364	DN 50	ANSI 600	280	287	22,7
EM410401CAB0AAMNV00BAMKG0	EA0240A5C000	KCF103887	DN 65	ANSI 600	280	332	35,8
EM411401CAB0AAMNV00BAMNA0	AE160040	KCE363897	DN 80	ANSI 600	256,5	367	36,5
EM412401CAB0AAMNV00BAMTA0	AE160100	KCE564371	DN 100	ANSI 600	381	460	72,7

Артикулы доступны также с модулирующим приводом

КОДЫ АРТИКУЛОВ ИЗ LF2 ИЗ УГЛЕРОДИСТОЙ СТАЛИ

КОРПУС ИЗ LF2 ИЗ УГЛЕРОДИСТОЙ СТАЛИ	привод	монтажный комплект	размер	ANSI	N	H	Kg
EM404401CBA0AAMRV00BAMEG0	EA0035A5C000	KCF054355	DN 15	ANSI 600	250	217	7,7
EM405401CBA0AAMRV00BAMEG0	EA0035A5C000	KCF054356	DN 20	ANSI 600	250	222	8
EM406401CBA0AAMRV00BAMGG0	EA0070A5C000	KCF054359	DN 25	ANSI 600	250	227	10,1
EM407401CBA0AAMRV00BAMGG0	EA0070A5C000	KCF054359	DN 32	ANSI 600	250	232	11,4
EM408401CBV0AAMNV00BAMIG0	EA0130A5C000	KCF074315	DN 40	ANSI 600	280	276	18,4
EM409401CBV0AAMNV00BAMIG0	EA0130A5C000	KCF074364	DN 50	ANSI 600	280	287	22,7

EM410401CBV0AAMNV00BAMKGO	EA0240A5C000	KCF103887	DN 65	ANSI 600	280	332	35,8
EM411401CBV0AAMNV00BAMNA0	AE160040	KCE363897	DN 80	ANSI 600	256,5	367	36,5
EM412401CBV0AAMNV00BAMTA0	AE160100	KCE564371	DN 100	ANSI 600	381	460	72,7

Артикулы доступны также с модулирующим приводом