

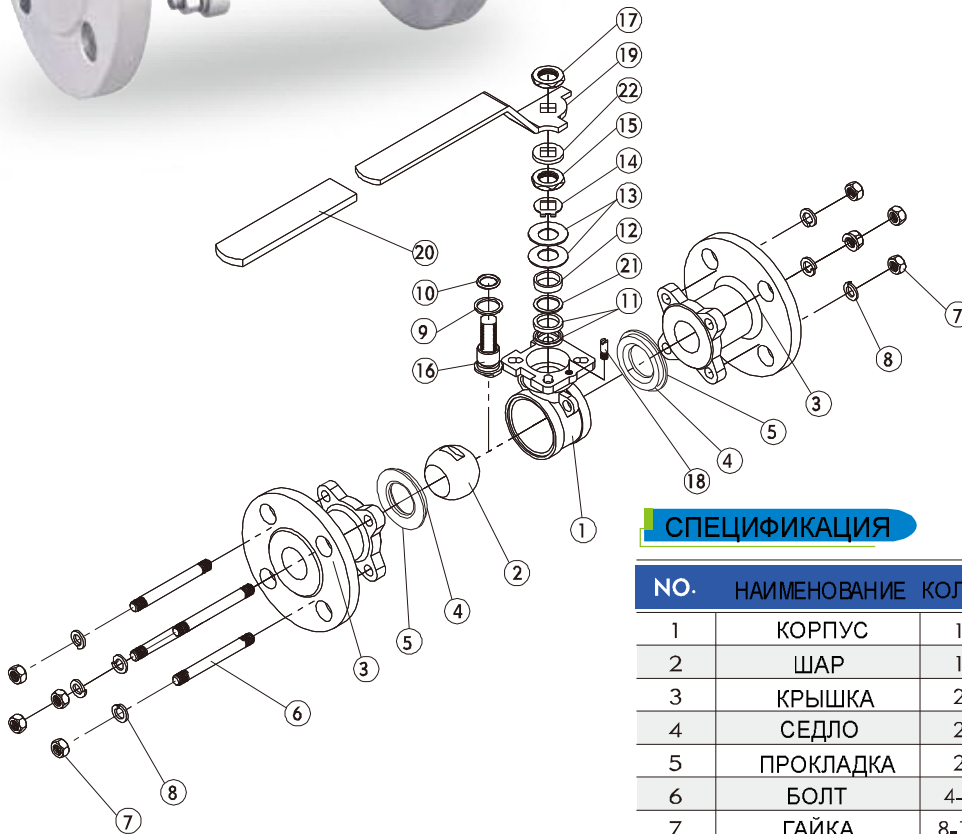
# ТРЕХСОСТАВНОЙ ФЛАНЦЕВЫЙ ШК

## НЗFPN16



### ХАРАКТЕРИСТИКА

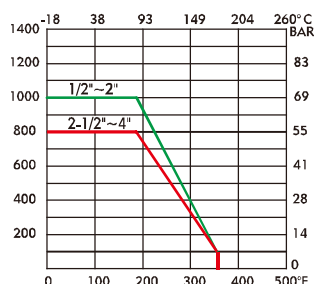
- ПОЛНОПРОХОДНОЙ
- ЛИТЬЁ ПО ВЫПЛАВЛЯЕМЫМ МОДЕЛЯМ
- МАТЕРИАЛ: EN10213-1.4408, EN10213-1.4308  
EN10213-1.4409, EN10213-1.0619
- РАБОЧЕЕ ДАВЛЕНИЕ: DIN PN16
- УСЛОВНЫЕ ПРОХОДЫ: 1/2"~4" (DN15~DN100)  
1/2"~1-1/2" (DN15~DN40)  
СТАНДАРТНЫЙ ТИП PN40
- РАЗМЕРЫ ФЛАНЦА: EN1092-1
- СТРОИТЕЛЬНАЯ ДЛИНА: DIN 3202 / F1 TYPE
- С НЕПОСРЕДСТВЕННЫМ МОНТАЖОМ ПО ISO 5211 **под квадрат**
- ОПЦИИ: ЗАПИРАЕМАЯ РУКОЯТКА



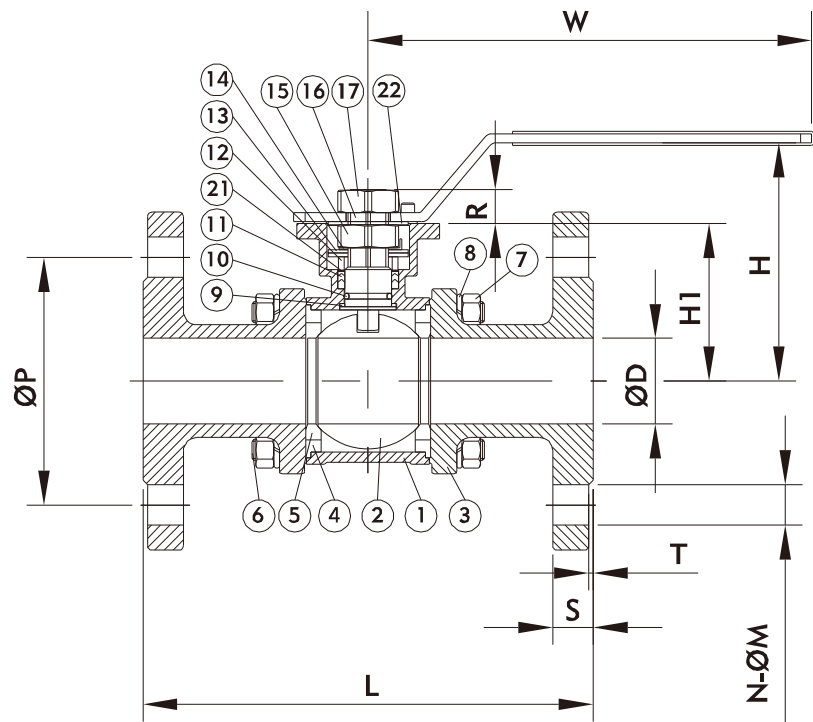
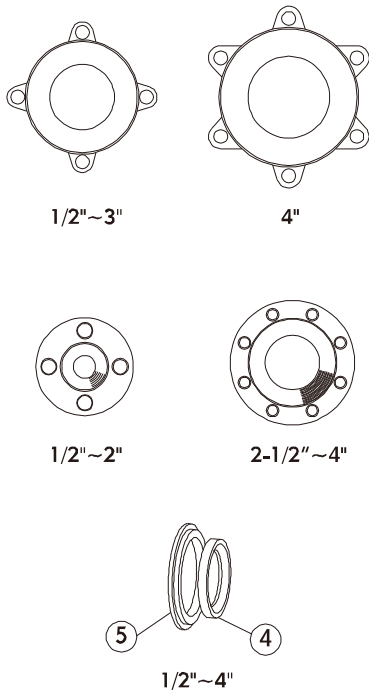
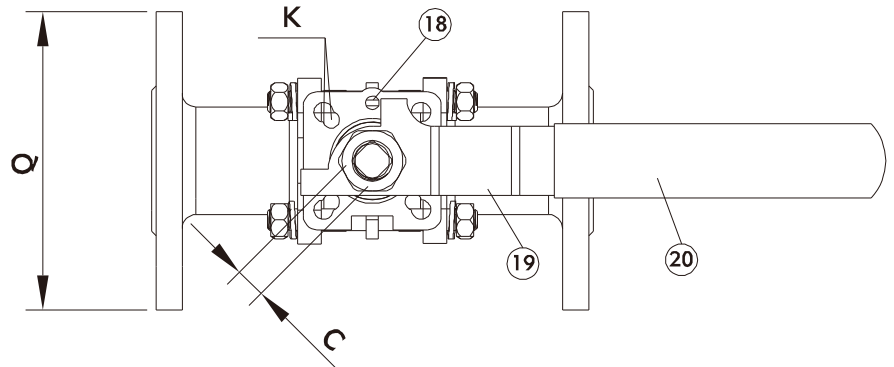
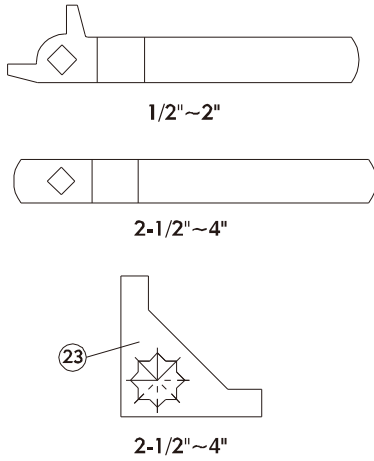
### СПЕЦИФИКАЦИЯ

| NO. | НАИМЕНОВАНИЕ          | КОЛ-ВО | МАТЕРИАЛ       |               |
|-----|-----------------------|--------|----------------|---------------|
| 1   | КОРПУС                | 1      | ASTM-A351-CF8M | ASTM-A216-WCB |
| 2   | ШАР                   | 1      | ASTM-A351-CF8M | ASTM-A351-CF8 |
| 3   | КРЫШКА                | 2      | ASTM-A351-CF8M | ASTM-A216-WCB |
| 4   | СЕДЛО                 | 2      | PTFE           | PTFE          |
| 5   | ПРОКЛАДКА             | 2      | PTFE           | PTFE          |
| 6   | БОЛТ                  | 4-6    | SUS 304        | SUS 304       |
| 7   | ГАЙКА                 | 8-12   | SUS 304        | SUS 304       |
| 8   | ПРУЖИННАЯ ШАЙБА       | 8-12   | SUS 304        | SUS 304       |
| 9   | ОПОРНАЯ ШАЙБА         | 1      | PTFE           | PTFE          |
| 10  | УПЛ КОЛЬЦО            | 1      | VITON          | VITON         |
| 11  | УПЛОТНЕНИЕ ВАЛА       | 1      | PTFE           | PTFE          |
| 12  | ПРИЖИМНАЯ ВТУЛКА      | 1      | SUS 304        | SUS 304       |
| 13  | ПРУЖИННАЯ ШАЙБА       | 2      | SUS 301        | SUS 301       |
| 14  | ОГРАНИЧИТЕЛЬНАЯ ШАЙБА | 1      | SUS 304        | SUS 304       |
| 15  | ГАЙКА ВАЛА            | 1      | SUS 304        | SUS 304       |
| 16  | ВАЛ                   | 1      | SUS 316        | SUS 304       |
| 17  | ГАЙКА РУКОЯТКИ        | 1      | SUS 304        | SUS 304       |
| 18  | ОГРАНИЧИТЕЛЬ          | 1      | SUS 304        | SUS 304       |
| 19  | РУКОЯТКА              | 1      | SUS 304        | SUS 304       |
| 20  | ПОКРЫТИЕ РУКОЯТКИ     | 1      | ПЛАСТИК        | ПЛАСТИК       |
| 21  | ОПОРНАЯ ШАЙБА         | 1      | PTFE 15%       | PTFE 15%      |
| 22  | КВАДРАТНАЯ ШАЙБА      | 1      | SUS304         | SUS304        |
| 23  | УПОР                  | 1      | SUS304         | SUS304        |

### ГРАФИК ДАВЛЕНИЕ-ТЕМПЕРАТУРА



# ТРЕХСОСТАВНОЙ ФЛАНЦЕВЫЙ ШК



## РАЗМЕРЫ

MM

| DN     | C  | ØD  | ØP  | ØQ  | S  | T | H     | H1    | K       | L   | ØM | N | R  | W     |
|--------|----|-----|-----|-----|----|---|-------|-------|---------|-----|----|---|----|-------|
| 1/2"   | 9  | 15  | 65  | 95  | 16 | 2 | 73    | 36    | F03/F04 | 130 | 14 | 4 | 9  | 111   |
| 3/4"   | 9  | 20  | 75  | 105 | 18 | 2 | 78    | 41    | F03/F04 | 150 | 14 | 4 | 9  | 111   |
| 1"     | 11 | 25  | 85  | 115 | 18 | 2 | 87.5  | 49.5  | F04/F05 | 160 | 14 | 4 | 11 | 186   |
| 1-1/4" | 11 | 32  | 100 | 140 | 18 | 2 | 94    | 56    | F04/F05 | 180 | 18 | 4 | 11 | 186   |
| 1-1/2" | 14 | 38  | 110 | 150 | 18 | 2 | 109   | 70    | F05/F07 | 200 | 18 | 4 | 14 | 197   |
| 2"     | 14 | 50  | 125 | 165 | 20 | 2 | 117   | 78    | F05/F07 | 230 | 18 | 4 | 14 | 197   |
| 2-1/2" | 17 | 65  | 145 | 185 | 18 | 2 | 139   | 98    | F07/F10 | 290 | 18 | 8 | 17 | 265.5 |
| 3"     | 17 | 80  | 160 | 200 | 20 | 2 | 149.5 | 108.5 | F07/F10 | 310 | 18 | 8 | 17 | 265.5 |
| 4"     | 22 | 100 | 180 | 220 | 20 | 2 | 195   | 140   | F10/F12 | 350 | 18 | 8 | 22 | 321   |

# 3, 4, 5-ХОДОВОЙ ФЛАНЦЕВЫЙ ШК H6FPN16-HL

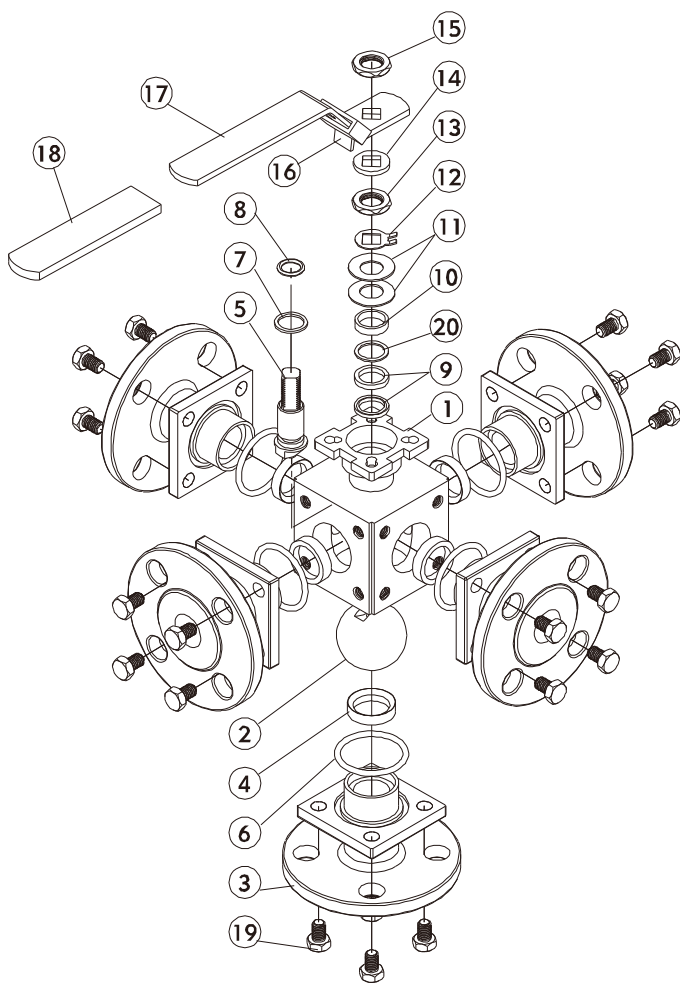


## ХАРАКТЕРИСТИКА

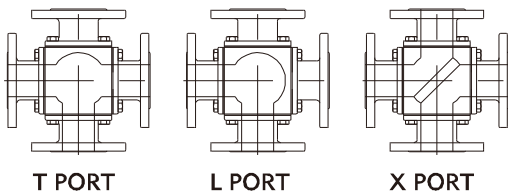
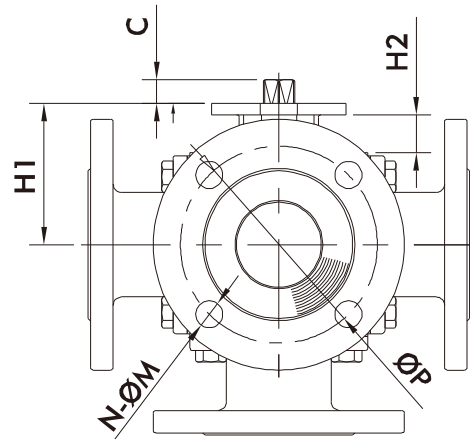
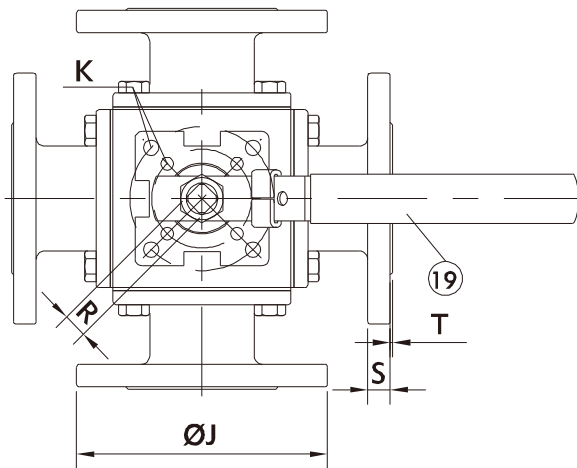
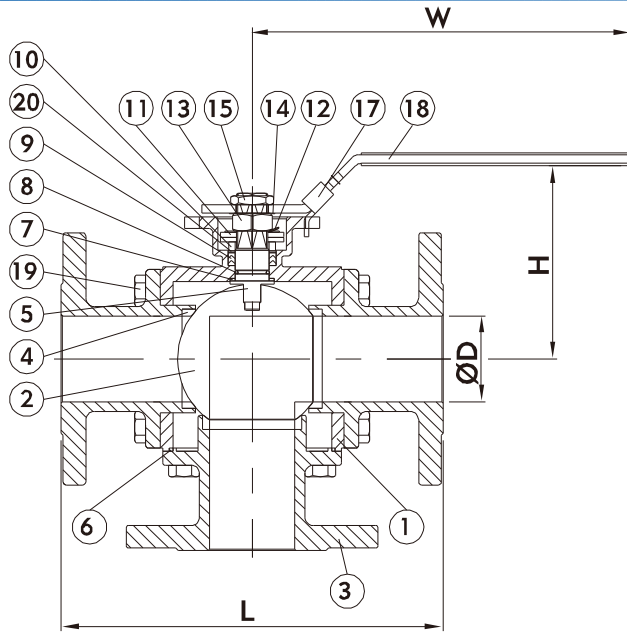
- СТАНДАРТНОЕ СОЕДИНЕНИЕ
- ЛИТЬЁ ПО ВЫПЛАВЛЯЕМЫМ МОДЕЛЯМ
- МАТЕРИАЛ: EN10213-1.4408, EN10213-1.4308  
EN10213-1.4409, EN10213-1.0619
- РАБОЧЕЕ ДАВЛЕНИЕ DIN PN16
- РАЗМЕРЫ ФЛАНЦА: DIN2543
- СТРОИТЕЛЬНАЯ ДЛИНА: F1 (1/2"~2") / F15 (2-1/2"~4")
- УСЛОВНЫЕ ПРОХОДЫ: 1/2"~4" (DN15~DN100)  
1/2"~1-1/2" (DN15~DN40)  
СТАНДАРТНЫЙ ТИП PN40  
1-1/4" (DN32) НЕ ПОСТАВЛЯЕТСЯ
- ОПЦИИ КРАНА: L ПОРТ/ T ПОРТ/ X ПОРТ
- С НЕПОСРЕДСТВЕННЫМ МОНТАЖОМ ПО ISO 5211 **под квадрат**
- С ЗАПИРАЕМОЙ РУКОЯТКОЙ

## СПЕЦИФИКАЦИЯ

| NO. | НАИМЕНОВАНИЕ          | КОЛ-ВО | МАТЕРИАЛ       |               |
|-----|-----------------------|--------|----------------|---------------|
| 1   | КОРПУС                | 1      | ASTM-A351-CF8M | ASTM-A216-WCB |
| 2   | ШАР                   | 1      | ASTM-A351-CF8M | ASTM-A351-CF8 |
| 3   | КРЫШКА                | 5      | ASTM-A351-CF8M | ASTM-A216-WCB |
| 4   | СЕДЛО                 | 5      | PTFE           | PTFE          |
| 5   | ВАЛ                   | 1      | SUS 316        | SUS 304       |
| 6   | ПРОКЛАДКА             | 5      | VITON          | VITON         |
| 7   | ОПОРНАЯ ШАЙБА         | 1      | PTFE           | PTFE          |
| 8   | УПЛ КОЛЬЦО ВАЛА       | 1      | VITON          | VITON         |
| 9   | УПЛОТНЕНИЕ ВАЛА       | 1      | PTFE           | PTFE          |
| 10  | ПРИЖИМНАЯ ВТУЛКА      | 1      | SUS 304        | SUS 304       |
| 11  | ПРУЖИННАЯ ШАЙБА       | 2      | SUS 301        | SUS 301       |
| 12  | ОГРАНИЧИТЕЛЬНАЯ ШАЙБА | 1      | SUS 304        | SUS 304       |
| 13  | ГАЙКА ВАЛА            | 1      | SUS 304        | SUS 304       |
| 14  | КВАДРАТНАЯ ШАЙБА      | 1      | SUS 304        | SUS 304       |
| 15  | ГАЙКА РУКОЯТКИ        | 1      | SUS 304        | SUS 304       |
| 16  | ЗАПИРАЮЩИЙ ДВИЖОК     | 1      | SUS 304        | SUS 304       |
| 17  | РУКОЯТКА              | 1      | SUS 304        | SUS 304       |
| 18  | ПОКРЫТИЕ РУКОЯТКИ     | 1      | ПЛАСТИК        | ПЛАСТИК       |
| 19  | БОЛТ                  | 20     | SUS 304        | SUS 304       |
| 20  | ОПОРНАЯ ШАЙБА         | 1      | PTFE 15%       | PTFE 15%      |



# 3, 4, 5-ХОДОВОЙ ФЛАНЦЕВЫЙ ШК



| TURN PORT | 0° | 90° | 180° | 270° |
|-----------|----|-----|------|------|
| L         |    |     |      |      |
| T         |    |     |      |      |
| X         |    |     |      |      |

## РАЗМЕРЫ

MM

| DN     | C  | ØD   | H     | H1   | H2   | ØJ  | K       | L   | ØM | N | ØP  | R  | S  | T | W   |
|--------|----|------|-------|------|------|-----|---------|-----|----|---|-----|----|----|---|-----|
| 1/2"   | 9  | 12.5 | 82    | 48   | 18.5 | 95  | F03/F04 | 130 | 14 | 4 | 65  | 9  | 16 | 2 | 128 |
| 3/4"   | 9  | 15.8 | 87    | 53   | 20   | 100 | F03/F04 | 150 | 14 | 4 | 75  | 9  | 18 | 2 | 128 |
| 1"     | 11 | 22.2 | 97    | 63   | 23   | 115 | F04/F05 | 160 | 14 | 4 | 85  | 11 | 18 | 2 | 186 |
| 1-1/2" | 14 | 35   | 110.5 | 75.5 | 23.5 | 150 | F05/F07 | 200 | 18 | 4 | 110 | 14 | 18 | 3 | 197 |
| 2"     | 14 | 47.5 | 118   | 83   | 21   | 165 | F05/F07 | 230 | 18 | 4 | 125 | 14 | 20 | 3 | 217 |
| 2-1/2" | 17 | 60.2 | 135   | 100  | 27   | 185 | F07/F10 | 270 | 18 | 4 | 145 | 17 | 18 | 3 | 275 |
| 3"     | 17 | 73   | 160   | 125  | 37.5 | 200 | F07/F10 | 280 | 18 | 8 | 160 | 17 | 20 | 3 | 275 |
| 4"     | 22 | 80   | 184   | 135  | 38.5 | 220 | F10/F12 | 330 | 18 | 8 | 180 | 22 | 20 | 3 | 330 |