

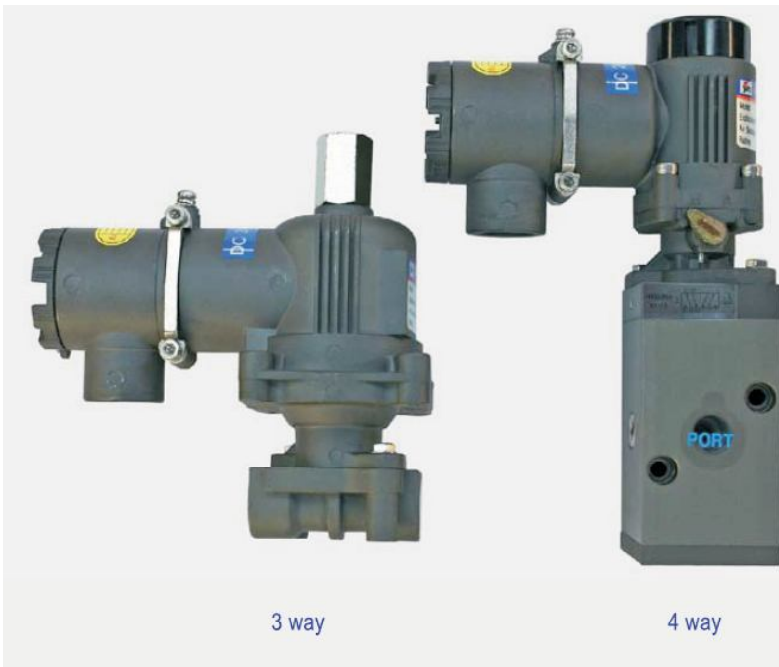
## Электропневматические клапаны УТ-700

Система кодировки: УТ-700

Модель	Тип клапана	Резьба портов	Питание	Давление
УТ-700	S 3/2	P PT	1 ии 110	1 0-4 бар
	D 5/2	N NPT	2 AC 220	2 0 - 7 бар
			3 24 DC	3 1-10 бар

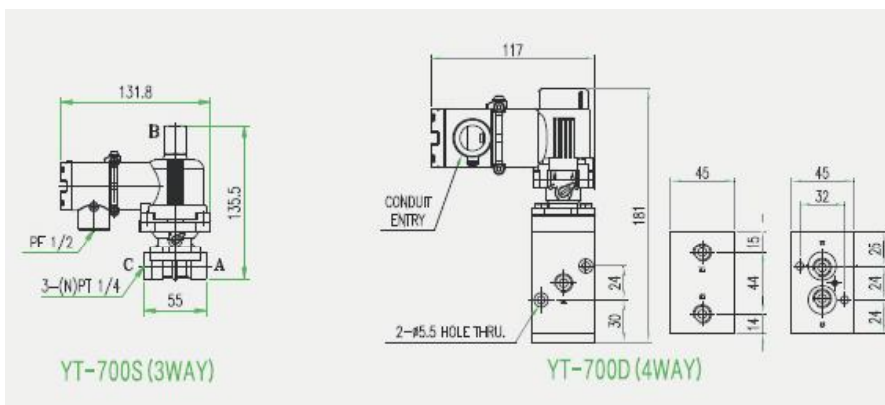
### Технические характеристики

ТИП	УТ-700		
	3/2	5/2	
Магистральное давление	0-4 бара 0-7 бар	1-7бар	
Расход (Cv)	Подача	0.2 ( 4 бар) 0.084 (7 бар)	0.75
	Сброс	0.093	
	Напряжение Ток	AC110V	160 mA
AC220V		100 mA	63 mA
DC 24V		290 mA	160 mA
Класс взрывозащ	Exd CT6		
Порты	PT(NPT) 1/4'		
Кабельный ввод	PF1/2 (G1/2)		
Класс изоляции	Класс В		
Окруж. тем-ра	Станд.	-60 ... 70С	
	Взрыво	-40 ....50 С	
Вес		0.8 кг	0.9 кг



3 way

4 way



YT-700S (3WAY)

YT-700D (4WAY)

Управляет краном(затвором) с высокой точностью по входному сигналу 0.2-1 бар , подаваемого от системы управления. Взрывозащищённые электропневматические распределители УТ-700 предназначены для преобразования электрических сигналов в пневматические в режиме вкл/выкл.

Все распределители оснащены устройствами ручного дублирования . Все катушки взаимозаменяемы.