



# Attuatore pneumatico doppio effetto "DA" AISI 316

## Double acting pneumatic actuator "DA" type AISI 316



### DATI TECNICI

Coppia da 15 Nm. a 480 Nm.  
 Flangia d'attacco: DIN/ISO 5211 DIN 3337  
 F03 - F04 - F05 - F07 - F10.  
 Attacco VDI/VDE 3845 per accessori.  
 Angolo di rotazione: 90°  
 Momento torcente: Direttamente proporzionale alla pressione di alimentazione; vedi tabella.  
 In ciascun attuatore la cifra che segue la sigla DA corrisponde al valore della coppia di spunto in Nm. alla pressione di 5,6 bar.  
 Non è possibile il montaggio diretto di elettrovalvole sull'attuatore.

### TECHNICAL FEATURES

Torque from 15 Nm to 480 Nm.  
 Mounting flange according to DIN/ISO 5211 DIN 3337  
 F03 - F04 - F05 - F07 - F10  
 VDI/VDE 3845 connection for accessories.  
 Rotation angle 90°  
 Torque: directly proportional to the air supply (see table).  
 The code numbers after the DA letters, always correspond to the breakaway torque in Nm by 5,6 bar air supply.  
 No direct connection with solenoid valve.

### CONDIZIONI DI ESERCIZIO

Temperatura: da 0°C a +80°C.  
 Pressione nominale: 5,6 bar; massima di esercizio 8,4 bar.  
 Fluido di alimentazione: aria compressa filtrata secca non necessariamente lubrificata. In caso di lubrificazione usare olio non detergente o compatibile con NBR.

### WORKING CONDITION

Temperature: from 0°C to +80°C.  
 Air supply: 5,6 bar; maximum 8,4 bar.  
 Operating media: compressed filtered air, not necessarily lubricated. In case of lubricated air, either non detergent oil or NBR compatible oil, must be used.

Diagramma del momento torcente in funzione dell'angolo di rotazione  
 Output torque diagram related to rotation angle

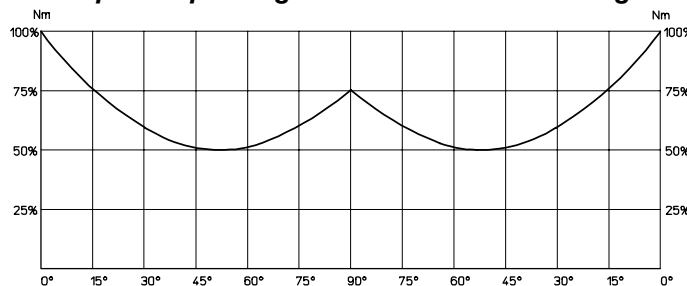
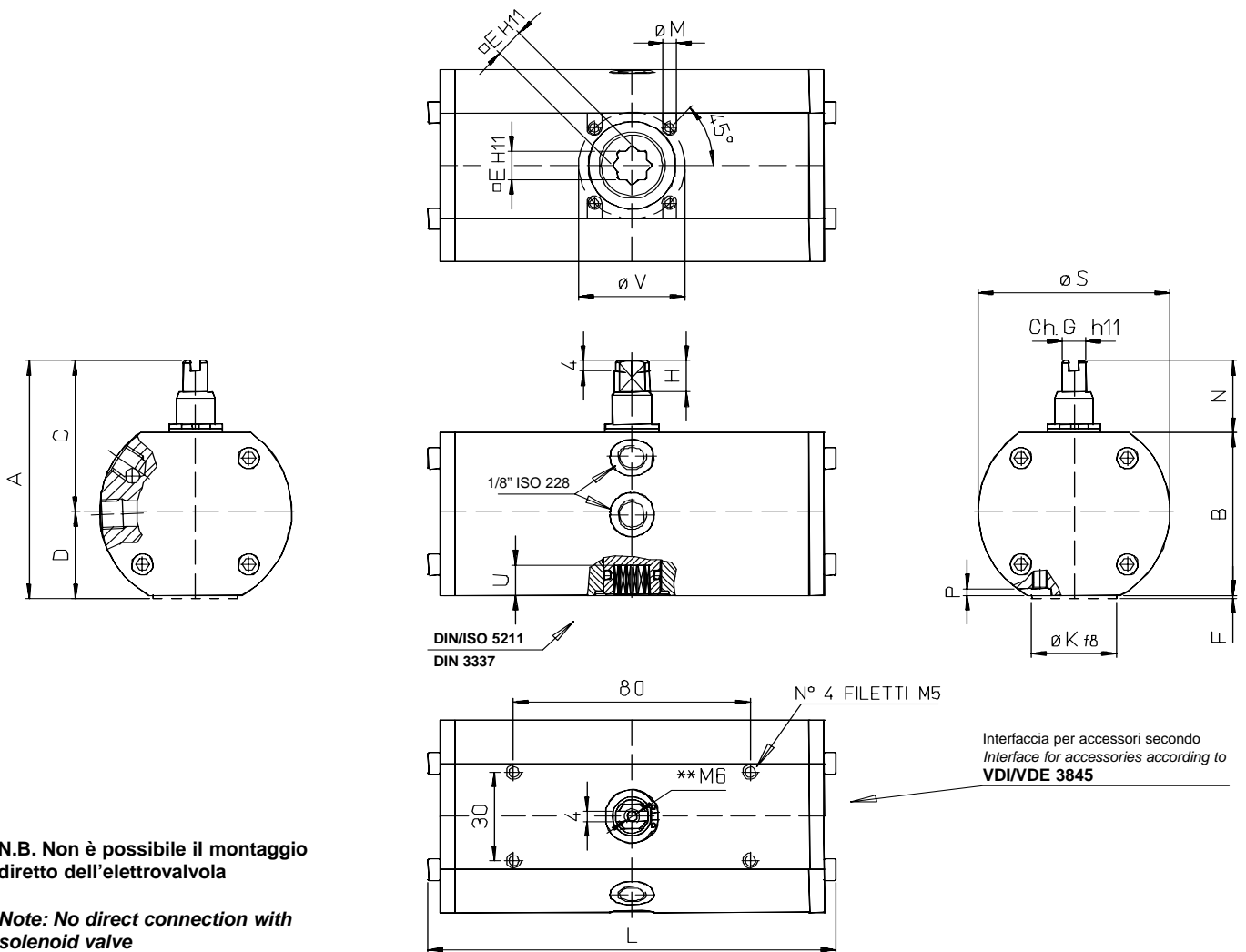


TABELLA DEI MOMENTI TORCENTI (Nm) OUTPUT TORQUE TABLE (Nm)		$\alpha^\circ =$ ANGOLO DI ROTAZIONE $\alpha^\circ =$ ROTATION ANGLE						
MISURA SIZE	$\alpha^\circ$	3 bar	4 bar	5 bar	5,6 bar	6 bar	7 bar	8 bar
DA 15	0°	8,0	10,7	13,4	15,0	16,1	18,8	21,4
	50°	4,0	5,4	6,7	7,5	8,0	9,4	10,7
	90°	6,0	8,1	10,1	11,3	12,1	14,1	16,1
DA 30	0°	16,1	21,4	26,8	30,0	32,1	37,5	42,9
	50°	8,0	10,7	13,4	15,0	16,1	18,8	21,4
	90°	12,0	16,1	20,1	22,5	24,1	28,1	32,1
DA 60	0°	32,1	42,9	53,6	60,0	64,3	75,0	85,7
	50°	16,1	21,4	26,8	30,0	32,1	37,5	42,9
	90°	24,1	32,1	40,2	45,0	48,2	56,3	64,3
DA 120	0°	64,3	85,7	107,1	120,0	128,6	150,0	171,4
	50°	32,1	42,9	53,6	60,0	64,3	75,0	85,7
	90°	48,2	64,3	80,4	90,0	96,4	112,5	128,6
DA 240	0°	128,6	171,4	214,3	240,0	257,1	300,0	342,9
	50°	64,3	85,7	107,1	120,0	128,6	150,0	171,4
	90°	96,4	128,6	160,7	180,0	192,9	225,0	257,1
DA 480	0°	257,1	342,9	428,6	480,0	514,3	600,0	685,7
	50°	128,6	171,4	214,3	240,0	257,1	300,0	342,9
	90°	192,9	257,1	321,4	360,0	385,7	450,0	514,3

# Attuatore DA DIN/ISO 5211 DIN 3337 misure dal DA 15 al DA 480 AISI 316

## DA actuator DIN/ISO 5211 DIN 3337 sizes from DA 15 to DA 480 AISI 316



**N.B. Non è possibile il montaggio diretto dell'elettrovalvola**

**Note: No direct connection with solenoid valve**

TABELLA DIMENSIONALE DIMENSION TABLE		DA015416S	DA030416S	DA060416S	DA120416S	DA240416S	DA480416S
codice code		DA 15	DA 30	DA 60	DA 120	DA 240	DA 480
misura size		F03	F03	F04	F05	F07	F10
L	mm.	123	139	185,4	199	271,4	311
A	mm.	70,5	77,1	87,4	114	133,2	155
B	mm.	48,5	55,1	65,4	81	100,2	122
C	mm.	43	46,7	52,7	69,5	80,1	91
D	mm.	27,5	30,4	34,7	44,5	53,1	64
E	mm.	9	9	11	14	17	22
U	mm.	10,2	10,2	12,2	15,5	18,5	23,5
G	mm.	8	9	10	12	15	19
H	mm.	10	10	13	13	17	19
N	mm.	20	20	20	30	30	30
$\phi M$ x prof. depth	mm.	M 5x7,5	M 5x7,5	M 5x7,5	M 6x7,5	M 8x7,5	M 10x12
P	mm.	-----	-----	-----	1,8	3,3	3,5
$\phi S$	mm.	60	65	75	90	110	140
$\phi V$	mm.	36	36	42	50	70	102
$\phi K/F$	mm.	25/2	25/2	30/2	35/3	55/3	70/3
aria air	dm <sup>3</sup> /cycle	0,06	0,12	0,25	0,5	1	2
peso weight	Kg.	1,7	2,1	3,2	5,5	10,2	19,1