



## ART. 678

**Valvola a farfalla in PVC per montaggio tra flange tipo "Wafer".**

***PVC butterfly valve to be inserted between flanges, "Wafer" type.***

### **Esecuzione standard:**

Corpo in polipropilene (PP-GR) resistente ai raggi UV.  
Lente in materiale termoplastico: PVC-C.  
Tenuta primaria con manicotto in elastomero: EPDM.

Temperatura di esercizio: da 0°C a +60°C  
Pressione di esercizio: vedi diagramma.  
Applicazioni: sostanze chimiche, fluidi ai quali PVC-C ed EPDM sono chimicamente resistenti.

Gamma disponibile: dal DN40 al DN50 PN16  
( a 20°C ) dal DN65 al DN250 PN10  
DN300 PN 8

Flangiatura standard: dal DN40 al DN300  
PN10-PN16-ANSI150

### **Standard version:**

*Body material : polypropylene fiber glass reinforced  
Butterfly : PVC-C  
Seal . EPDM*

*Working temperature: from 0°C to +60°C  
Working pressure: see diagram  
Applications: chemicals and all kinds of fluids compatible with  
PVC-C and EPDM.*

*Available range : from DN40 to DN50 PN16  
( a 20°C ) from DN65 to DN250 PN10  
DN300 PN 8*

*Standard flanges: from DN40 to DN300  
PN10-PN16-ANSI150*

### **Esecuzioni speciali a richiesta:**

Lenti speciali in materiale termoplastico: PVC  
PP-H  
PVDF

Tenute primarie speciali: FPM o NBR.

Possibilità di installare riduttore manuale.

### **On request:**

*Butterfly: PVC  
PP-H  
PVDF*

*Seals: FPM or NBR.*

*Gear box.*

### **Certificazioni:**

### **Approvals:**

## CODICI VALVOLA IN ESECUZIONE STANDARD VALVE CODES IN STANDARD EXECUTION

misura size	DN 40	DN 50	DN 65	DN 80	DN 100	DN 125	DN 150	DN 200	DN 250	DN 300
Asse libero <i>Free shaft</i>	V678PE68	V678PE69	V678PE70	V678PE71	V678PE72	V678PE73	V678PE74	V678PE75	V678PE76	V678PE77
peso weight <b>Kg.</b>	0,6	0,8	1	1,4	1,75	2,55	3,3	6	12	19
Con leva <i>with lever</i>	L678PE68	L678PE69	L678PE70	L678PE71	L678PE72	L678PE73	L678PE74	L678PE75		
peso weight <b>Kg.</b>	0,9	1	1,47	1,87	2,22	3,1	3,85	6,75		

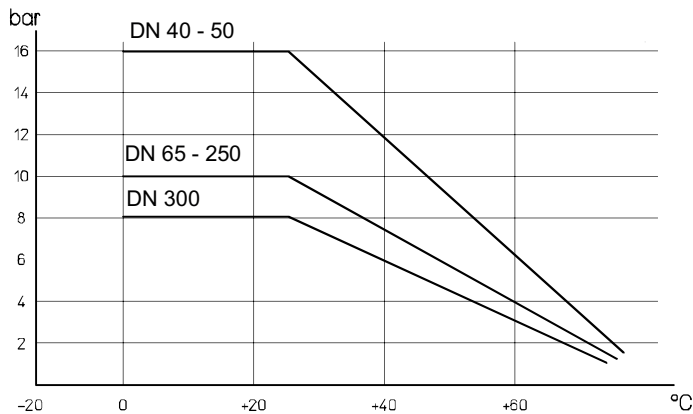


diagramma pressione/temperatura

*pressure/temperature diagram*

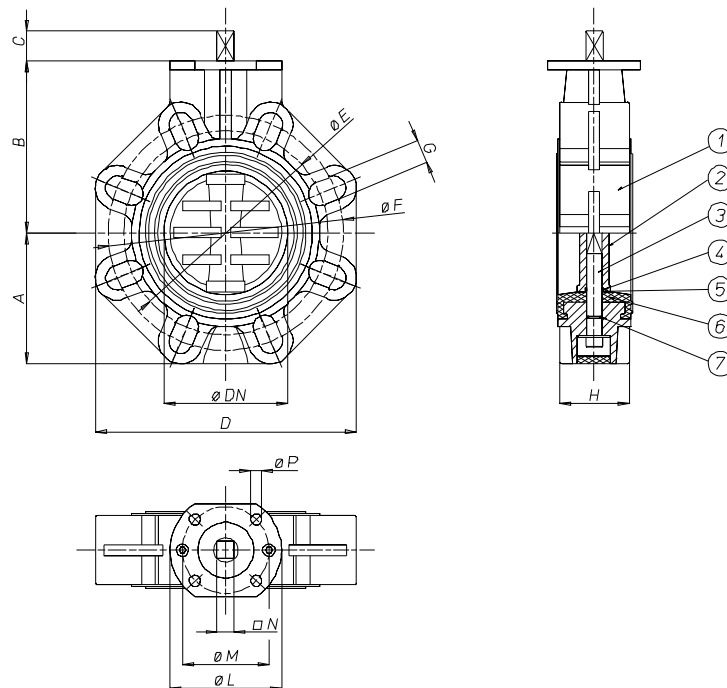
## COPPIE DI SPUNTO in Nm *BREAK AWAY TORQUES in Nm*

misura size	DN 40	DN 50	DN 65	DN 80	DN100	DN125	DN150	DN200	DN250	DN300
PN 0 bar										
PN 10 bar			11	21	32	45	64	168	171	502
PN 16 bar	9	10								
PN 40 bar										

I valori della coppia in Nm possono variare in funzione della temperatura e del tipo di fluido. Considerare un fattore di sicurezza pari a 1,4. Con frequenti cicli di apertura e chiusura la coppia di manovra può diminuire sensibilmente rispetto a quella iniziale.  
Torque can vary depending on temperature and type of fluid; a safety factor of 1.4 must be applied. Torque can drop on high frequency of operations



## VALVOLA MODELLO 678 VALVE TYPE 678



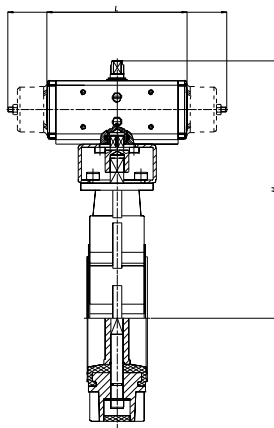
### MATERIALI MATERIALS

1) Corpo Body	PP-GR
2) Lente Disc	PVC-C
3) Stelo Shaft	ACC. INOX
4) O-Ring O-ring	EPDM o FPM
5) Anello antifrizione Ring	P.T.F.E.
6) Guarnizione Sealing	EPDM o FPM
7) O-Ring di tenuta stelo Shaft o-ring	EPDM o FPM

### DIMENSIONI DIMENSIONS

Size	PN	A	B	C	D	E	F	G	H	L	M	N	P	n° fori holes
DN40	16	106	48	24	132	99	109	19	33	90	50	11	7	4
DN50	16	112	58	24	147	115	125,5	19	43	90	50	11	7	4
DN65	10	119	68	24	165	128	144	19	46	90	50/70	11	7/9	4
DN80	10	133	81	28	185	145	160	19	49	90	70	14	9	8
DN100	10	147	95	28	211	165	190	19	56	90	70	14	9	8
DN125	10	167	108	31	240	204	215	23	64	90	70	17	9	8
DN150	10	180	122	31	268	230	242	23	70	90	70	17	9	8
DN200	10	227	149	36	323	280	298	23	71	175	102	22	11	8
DN250	10	248	198	41	405	335	362	25,4	114	175	102	27	11	12
DN300	8	305	233	41	475	390	432	29	114	175	102	27	11	12

## VALVOLA 678 ATTUATA AUTOMATED VALVE TYPE 678



### ATTUATORE PNEUMATICO DOPPIO EFFETTO DOUBLE ACTING PNEUMATIC ACTUATOR

Articolo <i>Model</i>	Attuatore <i>Actuator</i>	Kit di montaggio <i>Mounting kit</i>	DN mm.	L mm.	H mm.	Peso Kg. <i>Weight Kg.</i>
D678PE68	DA015401S	KCF033203	40	114	160,4	1,3
D678PE69	DA015401S	KCF033203	50	114	170,4	1,5
D678PE70	DA015401S	KCF033203	65	114	180,4	1,7
D678PE71	DA030401S	KCF033205	80	130,2	201,4	2,4
D678PE72	DA045401S	KCF043014	100	144,1	220,7	3
D678PE73	DA060402S	KCF043206	125	152	238,4	4,11
D678PE74	DA090401S	KCF053020	150	168,6	259,5	5,15
D678PE75	DA120401S	KCF053208	200	183,9	305,4	8,8
D678PE76	DA240401S	KCF073209	250	241,8	394,4	17,3
D678PE77	DA360401S	KCF103210	300	264	441	26,2

### ATTUATORE PNEUMATICO SEMPLICE EFFETTO SPRING RETURN PNEUMATIC ACTUATOR

Articolo <i>Model</i>	Attuatore <i>Actuator</i>	Kit di montaggio <i>Mounting kit</i>	DN mm.	L mm.	H mm.	Peso Kg. <i>Weight Kg.</i>
S678PE68	SR015401S	KCF033203	40	221	168,4	1,9
S678PE69	SR015401S	KCF033203	50	221	178,4	2,1
S678PE70	SR015401S	KCF033203	65	221	188,4	2,3
S678PE71	SR030402S	KCF043014	80	240,2	211,4	3,4
S678PE72	SR045401S	KCF053019	100	293,6	204,5	4,15
S678PE73	SR060401S	KCF053020	125	319,5	264,4	6
S678PE74	SR090401S	KCF073021	150	357	260	7,9
S678PE75	SR120401S	KCF073202	200	368,2	325,4	12,7
S678PE76	SR240401S	KCF103210	250	456	418	23
S678PE77	SR360401S	KCF123207	300	565,5	423	34,9

A RICHIESTA VALVOLE AUTOMATIZZATE CON ATTUATORI ELETTRICI

VALVE WITH ELECTRIC ACTUATORS ON REQUEST

V7