

ART. 545



Valvola a sfera in acciaio al carbonio 3 vie flangiata a corpo piatto sfera a "L"
3-way flat body flanged carbon steel ball valve, "L" port

Esecuzione standard:

Norme per flange d'attacco: UNI 2223 e 2229 PN 40 (DN 65 DN 100 PN 16) DIN 2501 BL.1
Prescrizioni generali BS 5351; (Fire safe BS 6755 a richiesta)
Temperatura di utilizzo: da -10°C a +150°C (+200°C con guarnizioni speciali).
Pressione di utilizzo: PN 40 (DN 65 DN 100 PN 16);
Fluido intercettato: aria, acqua, gas, prodotti petroliferi e petrolchimici.

Standard version:

Flanges as per: UNI 2223 and 2229 PN 16 (DN 65 DN 100 PN 16) DIN 2501 BL.1
General specifications: BS 5351
("FIRE SAFE" conforming to BS 6755 on request)
Working temperature: from -10°C to +150°C (+200° C with special seals)
Working pressure: PN 40 (DN 65 DN 100 PN 16);
Fluid range: air, water, gas, petroleum and petrochemical products.

Esecuzioni speciali a richiesta:

Corpo in A105 LF2 per -20°C
Guarnizioni di tenuta in:
PTFE caricato vetro;
PTFE caricato carbografite;
Sfera a "T" con ingresso solo su porta 3.
Per altre applicazioni contattare il nostro ufficio tecnico.

On request:

Body in A105 LF2 for -20°C
Seals made of:
PTFE with glass
PTFE with carbon graphite
"T" port (port 3 inlet only)
For other applications, please contact our technical department.

Certificazioni:

Approvals:

CODICI VALVOLA IN ESECUZIONE STANDARD VALVE CODES IN STANDARD EXECUTION

misura size		DN 15	DN 20	DN 25	DN 32	DN 40	DN 50	DN 65	DN 80	DN 100
Asse libero Free shaft "L" port		V545X604	V545X605	V545X606	V545X607	V545X608	V545X609	V545X610	V545X611	V545X612
peso weight	Kg.	1,2	2	2,65	3,8	5,5	6,2	10	11,2	20,2
Con leva with lever "L" port		L545X604	L545X605	L545X606	L545X607	L545X608	L545X609	L545X610	L545X611	L545X612
peso weight	Kg.	1,35	2,15	2,8	4	5,7	6,5	10,3	11,7	20,7

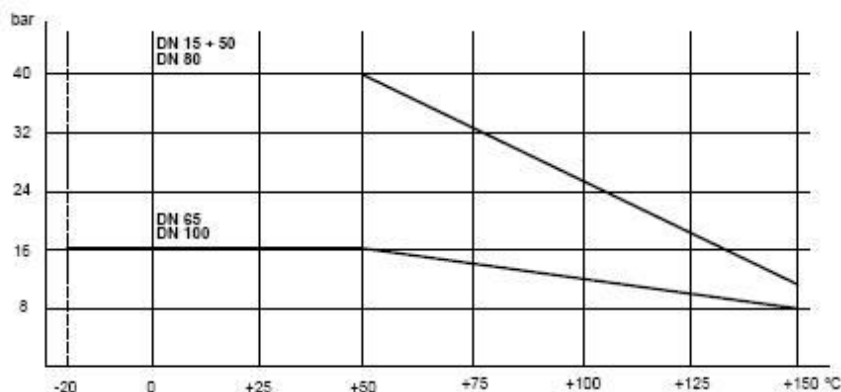
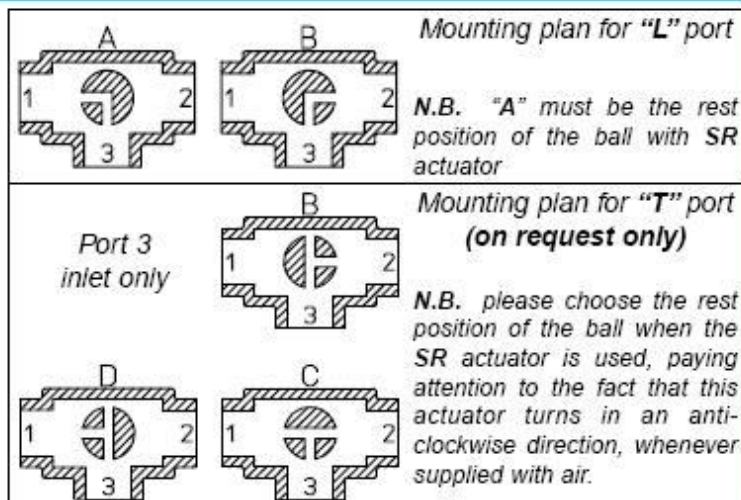
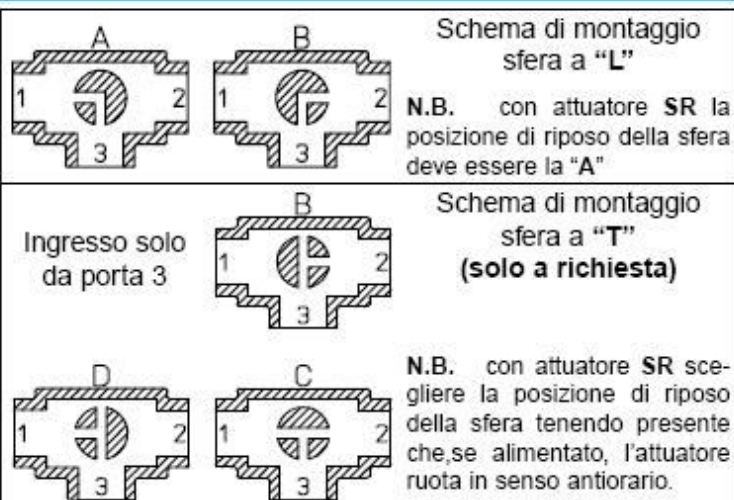


diagramma pressione/temperatura

pressure/temperature diagram

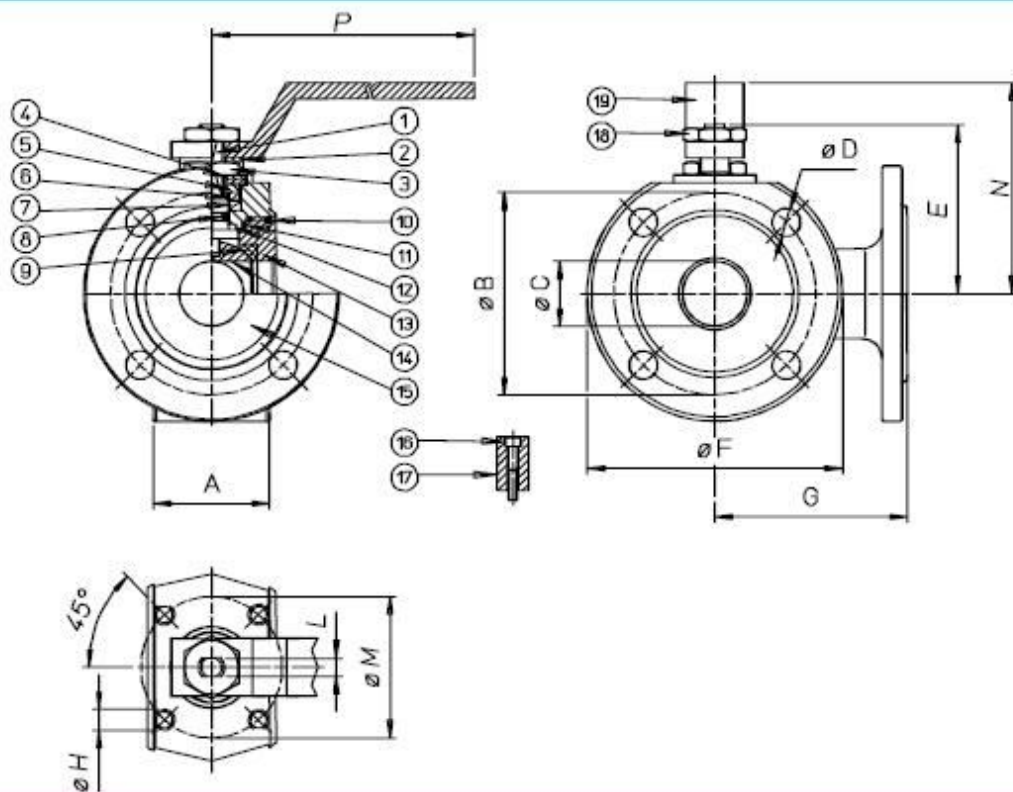


COPPIE DI SPUNTO in Nm BREAK AWAY TORQUES in Nm

misura size	DN 15	DN 20	DN 25	DN 32	DN 40	DN 50	DN 65	DN 80	DN 100
PN 0 bar									
PN 16 bar							85		212
PN 25 bar									
PN 40 bar	8	13	20	30	42	61		128	

I valori della coppia in Nm possono variare in funzione della temperatura e del tipo di fluido. Considerare un fattore di sicurezza pari a 1,4.
Con frequenti cicli di apertura e chiusura la coppia di manovra può diminuire sensibilmente rispetto a quella iniziale.
Torque can vary depending on temperature and type of fluid; a safety factor of 1.4 must be applied. Torque can drop on high frequency of operations

VALVOLA MODELLO 545 VALVE TYPE 545



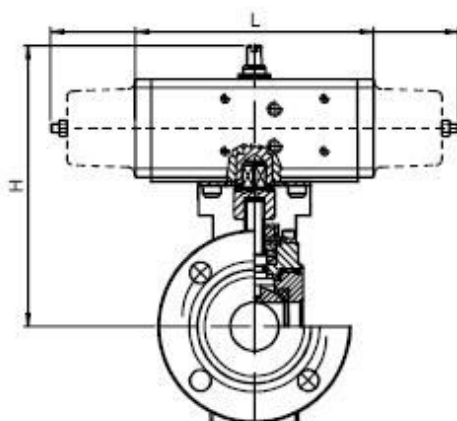
MATERIALI MATERIALS

1) Stelo Shaft	AISI 316	1.4401	UNI X5CrNiMo 17 12
2) Piastra bloccadado Nut holder	AISI 304	1.4301	UNI X5CrNi 18 10
3) Dado di bloccaggio Lock nut	AISI 304	1.4301	UNI X5CrNi 18 10
4) Molla a tazze Spring	50CrV4		
5) Distanziale Ring	AISI 304	1.4301	UNI X5CrNi 18 10
6) Anello premiguarnizione Gland nut ring	AISI 304	1.4301	UNI X5CrNi 18 10
7) Coppia di tenuta superiore Top sealing	P.T.F.E.		
8) O-Ring di tenuta intermedia O-ring	FKM		
9) Guarnizioni di tenuta laterale Seals	P.T.F.E.		
10) O-Ring tenuta ghiera O-ring	FKM		
11) Guarnizioni di tenuta ghiera Ring nut sealing	P.T.F.E.		
12) Tenuta inferiore Bottom sealing	P.T.F.E.		
13) Ghiera Ring nut	A105		
14) Sfera Ball DN15 - DN 40	AISI 316	1.4401	UNI X5CrNiMo 17 12
14) Sfera Ball DN50 - DN150	AISI 304	1.4301	UNI X5CrNi 18 10
15) Corpo Body	A105		
16) Vite per fermo posizione Holder screw	AISI 304	1.4301	UNI X5CrNi 18 10
17) Fermo di posizione Holder	AISI 304	1.4301	UNI X5CrNi 18 10
18) Dado blocca leva Lever nut	AISI 304	1.4301	UNI X5CrNi 18 10
19) Leva di manovra Lever	AISI 304	1.4301	UNI X5CrNi 18 10

DIMENSIONI DIMENSIONS

Size	A	øB	øC	øD	E	øF	G	øH	L	øM	N	P
DN 15	35	65	10	M12X4	48	90	85	M5	6	36	65	140
DN 20	38	75	15	M12X4	51	100	90	M5	6	36	70	140
DN 25	43	85	20	M12X4	62,5	110	90	M5	8	42	82	180
DN 32	54	100	25	M16X4	67	130	105	M5	8	42	85	180
DN 40	66	110	32	M16X4	80	140	120	M6	10	50	102	230
DN 50	83	125	40	M16X4	87	150	130	M6	10	50	110	230
DN 65	103	145	50	M16X4	119,5	175	150	M8	14	70	137,5	350
DN 80	122	160	65	M16X8	129,5	190	175	M8	14	70	150	350
DN 100	153	180	78	M16X8	148,5	220	185	M10	16	102	165	508

VALVOLA 545 ATTUATA *AUTOMATED VALVE TYPE 545*



ATTUATORE PNEUMATICO DOPPIO EFFETTO *DOUBLE ACTING PNEUMATIC ACTUATOR*

Articolo <i>Model</i>	Attuatore <i>Actuator</i>	Kit di montaggio <i>Mounting kit</i>	DN mm	L mm	H mm	Peso Kg <i>Weight Kg</i>
D545K064	DA015401S	KCF031315	15	114	143	1,96
D545H065	DA030401S	KCF031315	20	130	154	3
D545H066	DA030401S	KCF031317	25	130	159,5	3,65
D545K067	DA045402S	KCF042354	32	144	171,3	5
D545H068	DA060402S	KCF042355	40	152	180	7,11
D545K069	DA090401S	KCF051322	50	168,5	194	6,4
D545H070	DA120401S	KCF051325	65	184	245	12,9
D545K071	DA180401S	KCF071326	80	212,2	264,5	14,6
D545H072	DA360401S	KCF101092	100	264	329	28

ATTUATORE PNEUMATICO SEMPLICE EFFETTO *SPRING RETURN PNEUMATIC ACTUATOR*

Articolo <i>Model</i>	Attuatore <i>Actuator</i>	Kit di montaggio <i>Mounting kit</i>	DN mm	L mm	H mm	Peso Kg <i>Weight Kg</i>
S545K064	SR015401S	KCF031315	15	221	151	2,1
S545H065	SR030402S	KCF042353	20	240	164	4
S545H066	SR030402S	KCF042354	25	240	169,5	4,6
S545K067	SR045401S	KCF051909	32	293,5	183	5,55
S545H068	SR060401S	KCF051322	40	320	206	9,1
S545K069	SR090401S	KCF071323	50	357	232,5	7,9
S545H070	SR120401S	KCF071326	65	372	265	16,3
S545K071	SR180401S	KCF101280	80	435,5	297	21,6
S545H072	SR360401S	KCF121065	100	566	359	37,3

A RICHIESTA VALVOLE AUTOMATIZZATE CON ATTUATORI ELETTRICI

VALVE WITH ELECTRIC ACTUATORS ON REQUEST