



ART. 429

Valvola a sfera in acciaio inox microfusa in 3 pezzi 2 vie filettata o da saldare - passaggio integrale

2-way full-bore three piece casted stainless steel ball valve, threaded-ends or butt weld

Esecuzioni standard:

Costruita in 3 pezzi per facilitare l'intervento su impianti ad alta frequenza di manutenzione.
 Estremità: filettate femmina a norma UNI/ISO 7/1 Rp; a saldare di testa; da saldare di tasca.
 Guarnizioni standard della sfera in PTFE vergine.
 Temperatura di utilizzo: da -20°C a +180°C
 Pressione di utilizzo: vedi diagramma.
 Fluido intercettato: aria, acqua, gas, prodotti petroliferi e petrolchimici, fluidi aggressivi.
Conforme alla direttiva Europea 97/23 EC "PED"

Standard executions:

Manufactured in three pieces to facilitate replacement on plants which requires frequent maintenance.
 Ends: female threads as per UNI/ISO 7/1 Rp; pocket welding; butt welding..
 Standard seals: PTFE.
 Working temperature: from -20°C to +180°C
 Working pressure: see diagram.
 Fluid range: air, water, gas, petroleum and petrochemical products, aggressive media.
According to 97/23 EC "PED"

V5

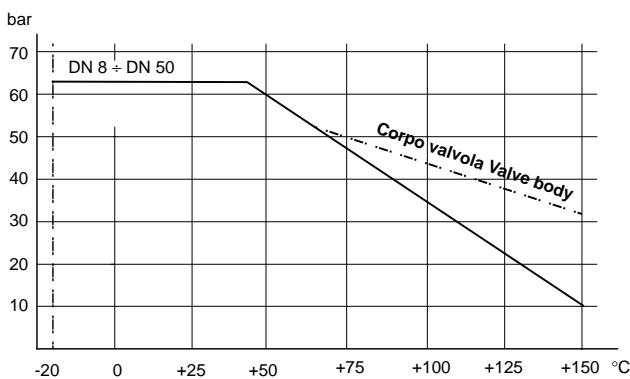
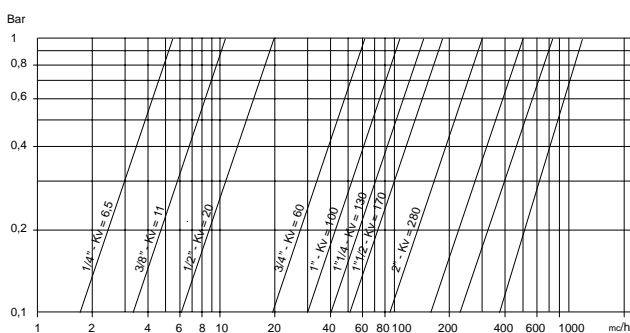


diagramma pressione/temperatura

pressure/temperature diagram



portata/perdita di carico e coefficiente nominale Kv

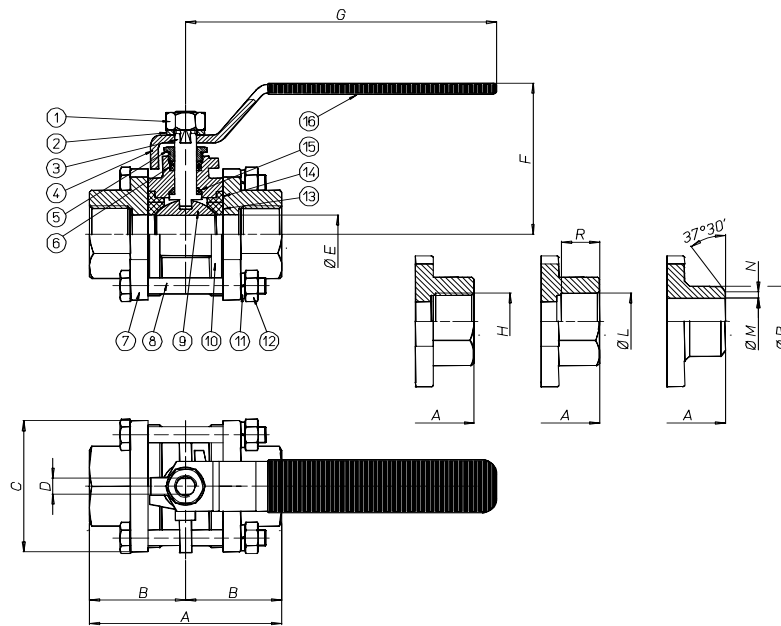
Il valore Kv è il valore indice in m³/h (con acqua a 15°C) che provoca la caduta di pressione di 1 bar

flow-pressure loss diagram and nominal coefficient.

Kv is the coefficient, expressed in m³/h (with water at 15°C) causing a pressure loss of 1 bar.

CODICI VALVOLA IN ESECUZIONE STANDARD VALVE CODES IN STANDARD EXECUTION

misura size	DN 8	DN 10	DN 15	DN 20	DN 25	DN 32	DN 40	DN 50		
filettata Threaded	L429X402	L429X403	L429X404	L429X405	L429X406	L429X407	L429X408	L429X409		
Saldare di tasca Socket welding	L429X752	L429X753	L429X754	L429X755	L429X756	L429X757	L429X758	L429X759		
Saldare di testa Butt welding	L429X772	L429X773	L429X774	L429X775	L429X776	L429X777	L429X778	L429X779		
peso weight	<i>Kg.</i>	0,4	0,38	0,58	0,76	1,1	2,15	2,46	3,72	



MATERIALI MATERIALS

1) Dado Nut	AISI 304	1.4301	UNI X5CrNi 18 10
2) Rondella Washer	AISI 304	1.4301	UNI X5CrNi 18 10
3) Albero Shaft	AISI 316	1.4401	UNI X5CrNiMo 17 12
4) Leva Lever	AISI 304	1.4301	UNI X5CrNi 18 10
5) Premiguarnizione Gland nut	AISI 304	1.4301	UNI X5CrNi 18 10
6) Guarnizione stelo Shaft seal	P.T.F.E.	1.4301	
7) Flangia Flange	A351 CF8M		
8) Viti Screw	AISI 304	1.4301	UNI X5CrNi 18 10
9) Sfera Ball	AISI 316		UNI X5CrNiMo 17 12
10)Corpo Body	A351 CF8M		
11)Rondella Washer	AISI 304	1.4301	UNI X5CrNi 18 10
12)Dado Nut	AISI 304	1.4301	UNI X5CrNi 18 10
13)Guarnizione sfera Ball seal	P.T.F.E.		
14)Centraggio guarnizione Joint gasket	P.T.F.E.		
15)Guarnisione Seal	P.T.F.E.		
16)Rivestimento leva Lever sleeve	Vinile Vinyl		

DIMENSIONI DIMENSIONS

Size	A	B	C	D	øE	F	G	øL	øM	N	øP	R						
1/4"	60	30	48,8	4,9	11,6	42	98	14,1	11,6	1,6	17,5	10						
3/8"	60	30	48,8	4,9	12,7	42	98	17,6	12,7	1,6	17,5	10						
1/2"	75	37,5	48,8	6,3	15	49	115	21,8	15	1,6	22,7	10						
3/4"	78	39	50,3	6,3	20	52	115	27,5	20	1,6	27,5	13						
1"	84	42	64	8	25,4	62	143	34,7	25,4	1,6	33,5	13						
1 1/4"	104	52	73,4	8	32	66	143	43	32	1,6	42	13						
1 1/2"	119	59,5	82	9,5	38	77	178	49	38	1,6	48,6	13						
2"	131	65,5	94,3	9,5	50	85	178	61,5	50	1,6	60,5	16						