

ART. 422

Valvola a sfera in acciaio inox 2 vie filettata per alta pressione - passaggio totale

2-way full-bore threaded-ends high pressure stainless steel ball valve



Esecuzione standard:

Estremità filettate femmina a norma DIN/ISO 228

Temperatura di utilizzo: da -30°C a + 100°C

Pressione di utilizzo: DN 6, DN 10, DN 13 - PN 500;

DN 20 - PN 400;

DN 25, DN 32, DN 40. DN 50 - PN 350.

Fluido intercettato: olii, prodotti petroliferi e petrolchimici, acqua e altri compatibili.

Standard version:

Female threaded ends as per DIN/ISO 228

Working temperature: from -30°C to + 100°C

Pressione di utilizzo: DN 6, DN 10, DN 13 - PN 500;

DN 20 - PN 400;

DN 25, DN 32, DN 40. DN 50 - PN 350.

Fluid range: oils, petroleum and petrochemical products, water and other compatible fluid.

Esecuzioni speciali a richiesta:

Guarnizioni di tenuta sfera:

PA612 (Poliammide) da -30°C a + 130°C

PTFE da -30°C a + 210°C

Attacchi filettati NPTF

Per altre esecuzioni consultare il nostro ufficio tecnico.

On request:

Ball seats:

PA612 (Polyamide) from -30°C to +130°C

PTFE from -30°C to +210°C

NPTF threaded ends

For other materials, please contact our technical department.

CODICI VALVOLA IN ESECUZIONE STANDARD VALVE CODES IN STANDARD EXECUTION

| misura size | DN 6 | DN 10 | DN 13 | DN 20 | DN 25 | DN 32 | DN 40 | DN 50 | | | |
|-------------------------------|----------|----------|----------|----------|----------|----------|----------|----------|--|--|--|
| Asse libero <i>Free shaft</i> | V422B402 | V422B403 | V422B404 | V422B405 | V422B406 | V422B407 | V422B408 | V422B409 | | | |
| peso weight <i>Kg.</i> | 1 | 1 | 1,3 | 2,6 | 3,5 | 6 | 8,2 | 10,5 | | | |
| Con leva <i>with lever</i> | L422B402 | L422B403 | L422B404 | L422B405 | L422B406 | L422B407 | L422B408 | L422B409 | | | |
| peso weight <i>Kg.</i> | 1,1 | 1,1 | 1,4 | 2,8 | 3,7 | 6,3 | 8,5 | 10,8 | | | |

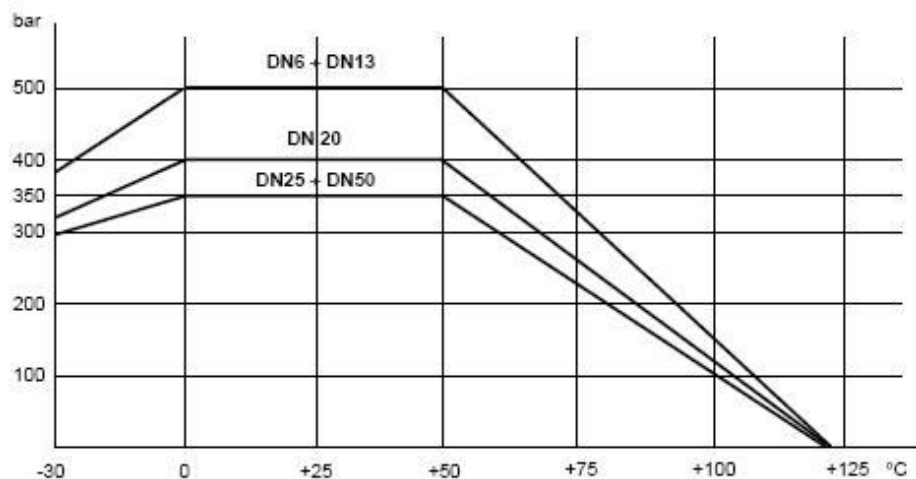


diagramma pressione/temperatura

pressure/temperature diagram

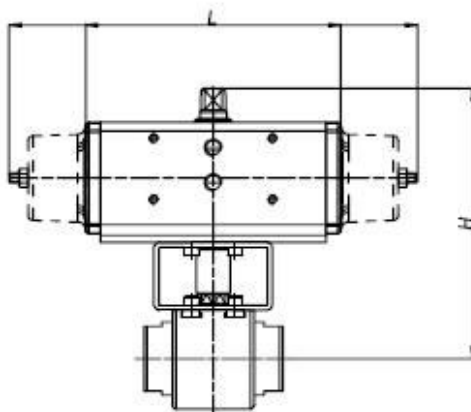
COPPIE DI SPUNTO in Nm *BREAK AWAY TORQUES in Nm*

| misura size | DN 6 | DN 10 | DN 13 | DN 20 | DN 25 | DN 32 | DN 40 | DN 50 | | | |
|-------------|------|-------|-------|-------|-------|-------|-------|-------|--|--|--|
| PN 315 bar | | | | | | | | | | | |
| PN 350 bar | | | | | 41 | 48 | 90 | 160 | | | |
| PN 400 bar | | | | 29 | | | | | | | |
| PN 500 bar | 13 | 14 | 18 | | | | | | | | |

I valori della coppia in Nm possono variare in funzione della temperatura e del tipo di fluido. Considerare un fattore di sicurezza pari a 1,5.
Con frequenti cicli di apertura e chiusura la coppia di manovra può diminuire sensibilmente rispetto a quella iniziale.

Torque can vary depending on temperature and type of fluid; a safety factor of 1.5 must be applied. Torque can drop on high frequency of operations

VALVOLA 422 ATTUATA *AUTOMATED VALVE TYPE 422*



ATTUATORE PNEUMATICO DOPPIO EFFETTO *DOUBLE ACTING PNEUMATIC ACTUATOR*

| Articolo <i>Model</i> | Attuatore <i>Actuator</i> | Kit di montaggio <i>Mounting kit</i> | DN mm | L mm | H mm | Peso Kg <i>Weight Kg</i> |
|--------------------------|------------------------------|---|-------|------|------|-----------------------------|
| D422H002 | DA030401S | KCF032907 | 6 | 130 | 165 | 2 |
| D422H003 | DA030401S | KCF032907 | 10 | 130 | 165 | 2 |
| D422H004 | DA045402S | KCF042937 | 13 | 144 | 184 | 2,5 |
| D422H005 | DA060402S | KCF042908 | 20 | 152 | 203 | 4,2 |
| D422H006 | DA090401S | KCF052980 | 25 | 169 | 218 | 5,4 |
| D422H007 | DA120401S | KCF052980 | 32 | 184 | 253 | 9 |
| D422H008 | DA180401S | KCF072910 | 40 | 212 | 276 | 12 |
| D422H009 | DA240401S | KCF072910 | 50 | 242 | 294 | 16 |
| | | | | | | |
| | | | | | | |
| | | | | | | |

ATTUATORE PNEUMATICO SEMPLICE EFFETTO *SPRING RETURN PNEUMATIC ACTUATOR*

| Articolo <i>Model</i> | Attuatore <i>Actuator</i> | Kit di montaggio <i>Mounting kit</i> | DN mm | L mm | H mm | Peso Kg <i>Weight Kg</i> |
|--------------------------|------------------------------|---|-------|------|------|-----------------------------|
| S422H002 | SR030402S | KCF042937 | 6 | 240 | 183 | 3 |
| S422H003 | SR030402S | KCF042937 | 10 | 240 | 183 | 3 |
| S422H004 | SR045401S | KCF053065 | 13 | 294 | 195 | 3,7 |
| S422H005 | SR060401S | KCF052980 | 20 | 320 | 229 | 6,2 |
| S422H006 | SR090401S | KCF072936 | 25 | 357 | 247 | 8,3 |
| S422H007 | SR120401S | KCF072936 | 32 | 368 | 273 | 13 |
| S422H008 | SR180401S | KCF102981 | 40 | 436 | 298 | 18 |
| S422H009 | SR240401S | KCF102981 | 50 | 456 | 318 | 22 |
| | | | | | | |
| | | | | | | |
| | | | | | | |

A RICHIESTA VALVOLE AUTOMATIZZATE CON ATTUATORI ELETTRICI

VALVE WITH ELECTRIC ACTUATORS ON REQUEST