



## ART. 414 PN 40

**Valvola a sfera in acciaio inox 2 vie flangiata a corpo piatto passaggio integrale**

**2-way full-bore flat-body flanged stainless steel ball valve**

### **Esecuzione standard:**

Norme per flange d'attacco: UNI 2223 e 2229 PN 40  
DIN 2501 BL.1  
Prescrizioni generali BS 535;  
Temperatura di utilizzo: da -20°C a +150°C  
Pressione di utilizzo: PN 40 max.  
Fluido intercettato: aria, acqua, gas, prodotti petroliferi e petrolchimici, fluidi aggressivi.

### **Standard version:**

Flanges as per: UNI 2223 and 2229 PN 40 DIN 2501 BL.1  
General specifications: BS 5351  
Working temperature: from -20°C to +150°C  
Working pressure: PN 40 max.  
Fluid range: air, water, gas, petroliferous and petrochemical products, aggressive media.

### **Esecuzioni speciali a richiesta:**

Fire safe BS 6755 parte 2 1987; API 6FA 1994; API 607 1985  
Camicia di riscaldamento  
Versione antistatica BS 5146  
Guarnizioni di tenuta in:  
    PTFE caricato vetro;  
    PTFE caricato carbografite;

Per altre applicazioni contattare il nostro ufficio tecnico.

### **On request:**

"FIRE SAFE" conforming to BS 6755 part 2 1987; API 6FA 1994;  
API 607 1985  
Heating jacket  
Antistatic device BS 5146  
Seals made of:  
    PTFE with glass  
    PTFE with carbon graphite

For other applications, please contact our technical department.

### **Certificazioni:**

**Conforme alla direttiva Europea 97/23 EC "PED"**

**TA Luft**

### **Approvals:**

**According to 97/23 EC "PED"**

**TA Luft**

## CODICI VALVOLA IN ESECUZIONE STANDARD VALVE CODES IN STANDARD EXECUTION

misura size	DN 15	DN 20	DN 25	DN 32	DN 40	DN 50	DN 65	DN 80	DN 100		
Asse libero <i>Free shaft</i>	V414X604	V414X605	V414X606	V414X607	V414X608	V414X609	V414X610	V414X611	V414X612		
peso weight <i>Kg.</i>	1,5	2	2,65	4,45	5,5	7,2	15	19,7	37,1		
Con leva <i>with lever</i>	L414X604	L414X605	L414X606	L414X607	L414X608	L414X609	L414X610	L414X611	L414X612		
peso weight <i>Kg.</i>	1,65	2,2	2,85	4,5	5,8	7,6	15,4	20,2	37,6		

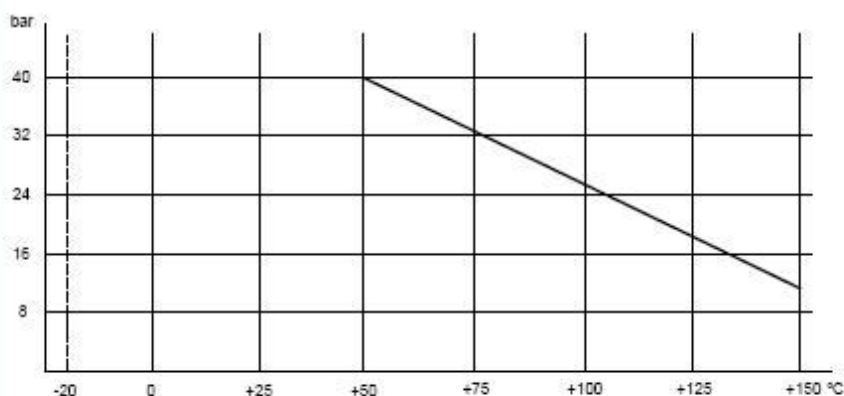


diagramma pressione/temperatura

*pressure/temperature diagram*

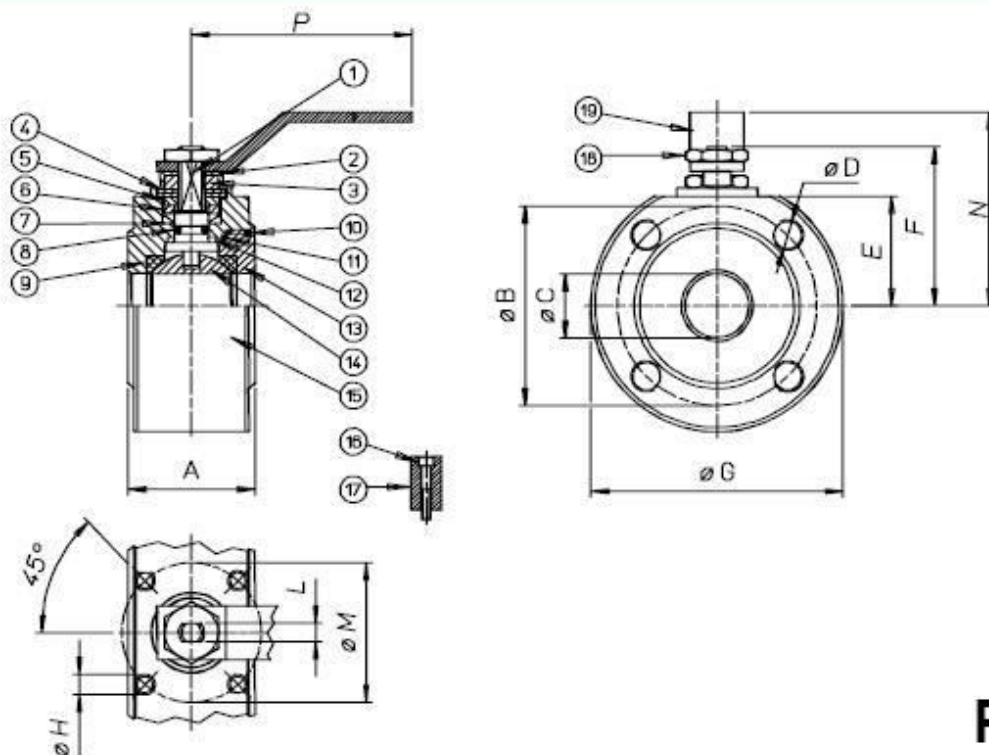
## COPPIE DI SPUNTO in Nm *BREAK AWAY TORQUES in Nm*

misura size	DN 15	DN 20	DN 25	DN 32	DN 40	DN 50	DN 65	DN 80	DN 100		
PN 0 bar											
PN 16 bar											
PN 25 bar											
PN 40 bar	11	16	21	31	44	72	108	165	288		

I valori della coppia in Nm possono variare in funzione della temperatura e del tipo di fluido. Considerare un fattore di sicurezza pari a 1,4. Con frequenti cicli di apertura e chiusura la coppia di manovra può diminuire sensibilmente rispetto a quella iniziale.

*Torque can vary depending on temperature and type of fluid; a safety factor of 1.4 must be applied. Torque can drop on high frequency of operations.*

# VALVOLA MODELLO 414 VALVE TYPE 414



**PN 40**

## MATERIALI MATERIALS

1) Stelo * Shaft *	AISI 316	1.4401	UNI X5CrNiMo 17 12
2) Piastra bloccadado Nut holder	AISI 304	1.4301	UNI X5CrNi 18 10
3) Dado di bloccaggio Lock nut	AISI 304	1.4301	UNI X5CrNi 18 10
4) Molla a tazze Spring	AISI 301	1.4310	UNI X12CrNi 17 07
5) Distanziale Ring	AISI 304	1.4301	UNI X5CrNi 18 10
6) Anello premiguarnizione Gland nut ring	AISI 304	1.4301	UNI X5CrNi 18 10
7) Coppia di tenuta superiore Top sealing	P.T.F.E.		
8) O-Ring di tenuta intermedia O-ring	FKM		
9) Guarnizioni di tenuta laterale Seals	P.T.F.E.		
10) O-Ring tenuta ghiera O-ring	FKM		
11) Guarnizioni di tenuta ghiera Ring nut sealing	P.T.F.E.		
12) Tenuta inferiore Bottom sealing	P.T.F.E.		
13) Ghiera * Ring nut	AISI 316	1.4401	UNI X5CrNiMo 17 12
14) Sfera * Ball *	AISI 316	1.4401	UNI X5CrNiMo 17 12
15) Corpo * Body *	AISI 316	1.4408	
16) Vite per fermo posizione Holder screw	AISI 304	1.4301	UNI X5CrNi 18 10
17) Fermo di posizione Holder	AISI 304	1.4301	UNI X5CrNi 18 10
18) Dado blocca leva Lever nut	AISI 304	1.4301	UNI X5CrNi 18 10
19) Leva di manovra Lever	AISI 304	1.4301	UNI X5CrNi 18 10

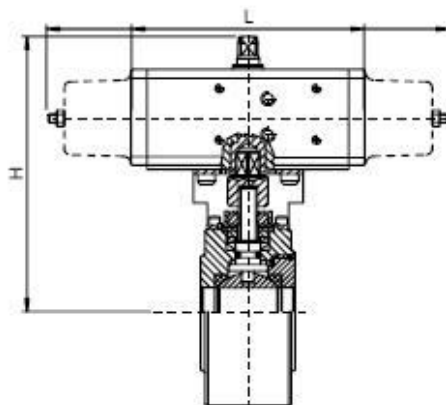
\* A richiesta disponibile anche la versione in AISI 304 *Version in AISI 304 on request*

## DIMENSIONI DIMENSIONS

Size	A	øB	øC	øD	E	F	øG	øH	L	øM	n° fori holes	N	P
DN15	35	65	15	M12	31	48	90	M5	6	36	4	69	140
DN20	38	75	20	M12	34	51	100	M5	6	36	4	72	140
DN25	43	85	25	M12	39,5	62,5	110	M5	8	42	4	86	180
DN32	50	100	32	M16	46	67	130	M5	8	42	4	90	180
DN40	60	110	40	M16	50	80	150	M6	10	50	4	106	230
DN50	70	125	50	M16	57	87	165	M6	10	50	4	113	230
DN65	95	145	65	M16	80	119,5	175	M8	14	70	8	148	320
DN80	122	160	78	M16	90	129,5	190	M8	14	70	8	158	320
DN100	140	190	96	M20	109	156,5	235	M10	16	102	8	181	370



# VALVOLA 414 ATTUATA AUTOMATED VALVE TYPE 414

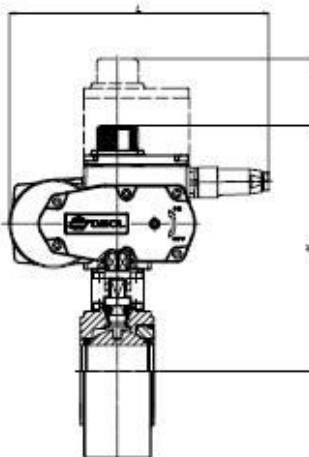


## ATTUATORE PNEUMATICO DOPPIO EFFETTO DOUBLE ACTING PNEUMATIC ACTUATOR

Articolo Model	Attuatore Actuator	Kit di montaggio Mounting kit	DN mm	L mm	H mm	Peso Kg Weight Kg
D414H064	DA030401S	KCF031315	15	130	151	2,5
D414H065	DA030401S	KCF031315	20	130	154	3
D414H066	DA030401S	KCF031317	25	130	159,5	3,7
D414A067	DA045402S	KCF042354	32	144	171,3	5,4
D414H068	DA060402S	KCF042355	40	152	180	7,1
D414H069	DA120401S	KCF051322	50	184	213	10
D414A070	DA180401S	KCF071326	65	212	255	18,4
D414H071	DA240401S	KCF071326	80	242	275	25
D414H072	DA480401S	KCF101092	100	295	341	45,5

## ATTUATORE PNEUMATICO SEMPLICE EFFETTO SPRING RETURN PNEUMATIC ACTUATOR

Articolo Model	Attuatore Actuator	Kit di montaggio Mounting kit	DN mm	L mm	H mm	Peso Kg Weight Kg
S414H064	SR030402S	KCF042353	15	240	161	3,5
S414H065	SR030402S	KCF042353	20	240	164	4
S414H066	SR030402S	KCF042354	25	240	169,5	4,6
S414A067	SR045401S	KCF051909	32	293,5	183	6,4
S414H068	SR060401S	KCF051322	40	320	206	9,1
S414H069	SR120401S	KCF071323	50	372	243	14
S414A070	SR180401S	KCF101280	65	436	277	24,4
S414H071	SR240401S	KCF101280	80	460	309	30,5
S414H072	SR480401S	KCF121065	100	609	382	56,2



Per ordinare gli articoli con ATTUATORI MODULANTI di nuova generazione (CODICE ARTICOLO INIZIA CON LETTERA C) è necessaria la configurazione. Vedere capitolo A3

To order valves with "NEW GENERATION" MODULATING ACTUATORS (part starting with letter "C") the actuator configuration is necessary. According to section A3

## ATTUATORE ELETTRICO ON-OFF ON-OFF ELECTRICAL ACTUATOR

Articolo Model	Attuatore Actuator	Kit di montaggio Mounting kit	DN mm	L mm	H mm	Peso Kg Weight Kg
C414A5E64	EA0035A5C000	KCF052756	15	250	208	4,8
C414A5E65	EA0035A5C000	KCF052756	20	250	211	5,2
C414A5E66	EA0035A5C000	KCF052074	25	250	216,5	5,9
C414A5G67	EA0070A5C000	KCF052074	32	250	223	7,3
C414A5G68	EA0070A5C000	KCF051322	40	250	227	7,5
C414A5I69	EA0130A5C000	KCF071323	50	280	264,5	12,9
C414A5K70	EA0240A5C000	KCF101280	65	280	297,5	17,3
C414A5K71	EA0240A5C000	KCF101280	80	280	307,5	20,7
E41416N72	AE160040	KCE362024	100	256,5	346	30

## ATTUATORE ELETTRICO MODULANTE ROTARY MODULAR TYPE ELECTRICAL ACTUATOR

Articolo Model	Attuatore Actuator	Kit di montaggio Mounting kit	DN mm	L mm	H mm	Peso Kg Weight Kg
C414A5E64	EA0035A5C000	KCF052756	15	250	272	5,6
C414A5E65	EA0035A5C000	KCF052756	20	250	275	6
C414A5E66	EA0035A5C000	KCF052074	25	250	280,5	6,7
C414A5G67	EA0070A5C000	KCF052074	32	250	287	8,1
C414A5G68	EA0070A5C000	KCF051322	40	250	291	8,3
C414A5I69	EA0130A5C000	KCF071323	50	280	328,5	13,7
C414A5K70	EA0240A5C000	KCF101280	65	280	361,5	18,1
C414A5K71	EA0240A5C000	KCF101280	80	280	371,5	21,5
M41416P72	AM160050	KCE562023	100	381	395	45,7