

ART. 400-401



Valvola a sfera in acciaio inox microfusa 2 vie filettata passaggio integrale

2-way full-bore threaded-ends stainless steel ball valve

Esecuzione standard:

Costruita per l'utilizzo a medie pressioni.
Temperatura di utilizzo: da -20°C a +150°C
Pressione di utilizzo: vedi diagramma.
Fluido intercettato: aria, acqua, gas, prodotti petroliferi e petrolchimici, fluidi aggressivi.
Trattamento esterno: articolo 400 sabbiata; articolo 401 lucidata.
Estremità filettate femmina a norma UNI/ISO 7/1 Rp.
Testa della valvola a norma ISO 5211

Standard version:

*Suitable for middle pressure applications.
Working temperature: from -20°C to +150°C
Working pressure: see diagram.
Fluid range: air, water, gas, petroleum and petrochemical products, aggressive media.
Surface treatment: article 400 sandblasted; article 401 polished.
Female threaded ends as per UNI/ISO 7/1 Rp specifications.
Head of the valve as per ISO 5211 specifications.*

Esecuzioni speciali a richiesta:

Attacchi femmina NPT ANSI B1.20.1
Guarnizioni di tenuta in:
PTFE caricato vetro;
PTFE caricato carbografite.

Per altre applicazioni contattare il nostro ufficio tecnico.

On request:

*Female threaded ends as per NPT B1.20.1 specifications
Seals made of:
PTFE with glass;
PTFE with carbon graphite.*

For other applications, please contact our technical department.

Certificazioni:

Conforme alla direttiva Europea 97/23 EC "PED"

Approvals:

According to 97/23 EC "PED"

CODICI VALVOLA IN ESECUZIONE STANDARD VALVE CODES IN STANDARD EXECUTION

misura size	DN 10	DN 15	DN 20	DN 25	DN 32	DN 40	DN 50	DN 65	DN 80	DN 100
Asse libero sabbiata <i>Free shaft sand blasted</i>	V400H203	V400H204	V400H205	V400H206	V400H207	V400H208	V400H209	---	---	---
Asse libero lucidata <i>Free shaft polished</i>	V401H203	V401H204	V401H205	V401H206	V401H207	V401H208	V401H209	V419H410	V419H411	V419H412
peso weight <i>Kg.</i>	0,24	0,32	0,51	0,77	1,27	1,81	3,2	5,47	8,92	15,9
Con leva sabbiata <i>With lever sand blasted</i>	L400H203	L400H204	L400H205	L400H206	L400H207	L400H208	L400H209	---	---	---
Con leva lucidata <i>With lever polished</i>	L401H203	L401H204	L401H205	L401H206	L401H207	L401H208	L401H209	L419H410	L419H411	L419H412
peso weight <i>Kg.</i>	0,31	0,39	0,58	0,87	1,37	2,01	3,4	5,67	9,22	16,4

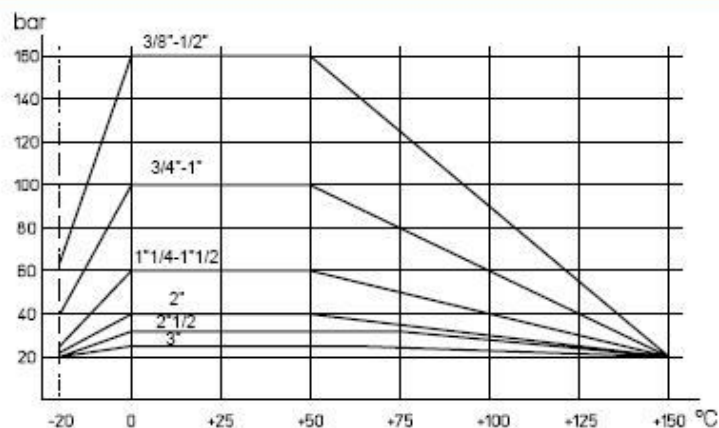


diagramma pressione/temperatura

pressure/temperature diagram

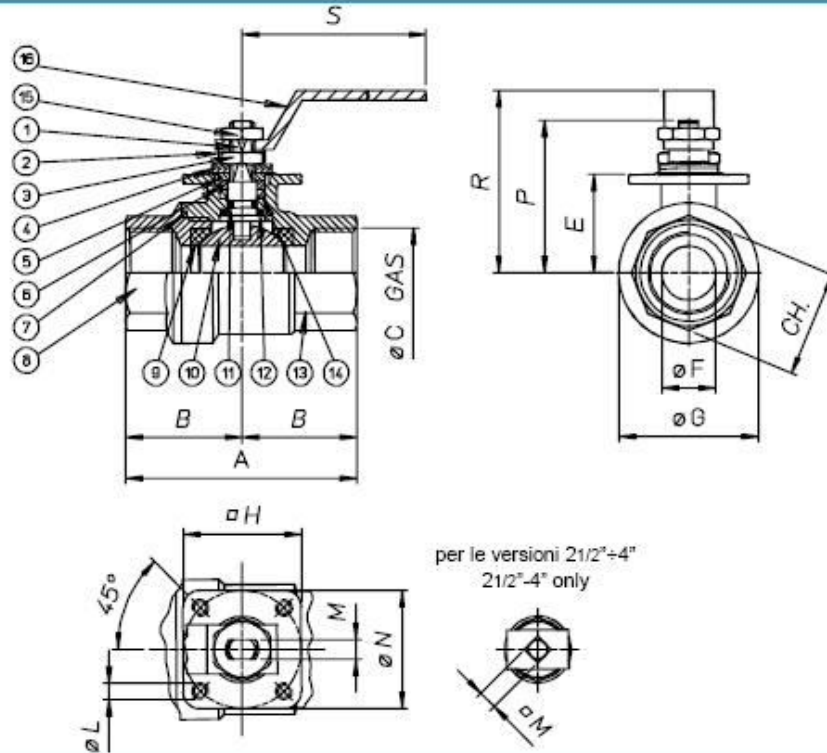
COPPIE DI SPUNTO in Nm *BREAK AWAY TORQUES in Nm*

misura size	DN 10	DN 15	DN 20	DN 25	DN 32	DN 40	DN 50	DN 65	DN 80	DN 100
PN 25 bar									106	146
PN 32 bar								76		
PN 40 bar							56			
PN 60 bar					28	40				
PN 100 bar			14	20						
PN 160 bar	8	10								

I valori della coppia in Nm possono variare in funzione della temperatura e del tipo di fluido. Considerare un fattore di sicurezza pari a 1,4.
Con frequenti cicli di apertura e chiusura la coppia di manovra può diminuire sensibilmente rispetto a quella iniziale.
Torque can vary depending on temperature and type of fluid; a safety factor of 1.4 must be applied. Torque can drop on high frequency of operations.



VALVOLA MODELLO 400-401 VALVE TYPE 400-401



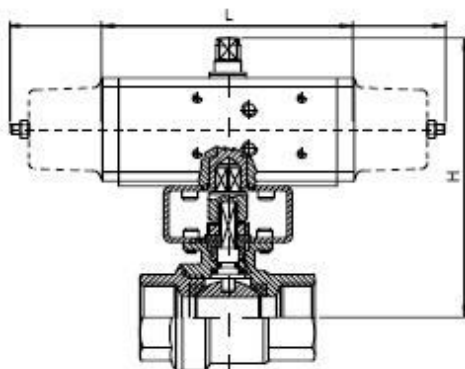
MATERIALI MATERIALS

1) Stelo Shaft	AISI 316	1.4401	UNI X5CrNiMo 17 12
2) Piastra bloccadado Nut holder	AISI 304	1.4301	UNI X5CrNi 18 10
3) Dado di bloccaggio Lock nut	AISI 304	1.4301	UNI X5CrNi 18 10
4) Molla a tazze Spring	AISI 301	1.4310	UNI X12CrNi 17 07
5) Distanziale Washer	AISI 304	1.4301	UNI X5CrNi 18 10
6) Anello premiguarnizione Gland nut ring	AISI 304	1.4301	UNI X5CrNi 18 10
7) Guarnizione statica Static ring	P.T.F.E.		
8) Manicotto femmina End	AISI 316	1.4408	
9) Guarnizioni di tenuta laterale Seals	P.T.F.E.		
10) Sfera Ball	AISI 316	1.4401	UNI X5CrNiMo 17 12
11) O-Ring di tenuta intermedia O-ring	FKM		
12) Anello di tenuta inferiore Bottom tight ring	P.T.F.E.		
13) Corpo con manicotto femmina Body with female end	AISI 316	1.4408	
14) Coppia di tenuta superiore Top sealing	P.T.F.E.		
15) Dado blocca leva Lever nut	ANSI 304	1.4301	UNI X5CrNi 18 10
16) Leva di manovra Lever	ANSI 304	1.4301	UNI X5CrNi 18 10

DIMENSIONI DIMENSIONS

Size	A	B	øC	D	E	øF	øG	□H	øL	□M	øN	CH	P	R	S
3/8"	55	25	3/8"	37	19,5	10	29	36	M5	4	36	21,5	37	52	110
1/2"	65	30	1/2"	42	24,5	15	34	36	M5	4	36	26,5	42	55	110
3/4"	70	35	3/4"	52	30,5	20	42,5	36	M5	6	36	31,5	52	66	140
1"	85	42,5	1"	56	34,5	25	50,5	36	M5	6	36	40,5	56	70	140
1 1/4"	95	47,5	1 1/4"	68	42	32	63	42	M5	8	42	49,5	68	85	180
1 1/2"	105	52,5	1 1/2"	74	48	40	75,5	42	M5	8	42	54,5	74	91	180
2"	125	62,5	2"	87	55	50	91	50	M6	10	50	69,5	87	105	230
2 1/2"	128	64	2 1/2"	109,5	94,5	65	110	90	9	9	70	-	92	110	235
3"	150	75	3"	121	106	80	141	90	9	9	70	-	110	130	285
4"	178	89	4"	135	120	100	160	90	9	9	70	-	120	150	310

VALVOLA 400-401 ATTUATA AUTOMATED VALVE TYPE 400-401



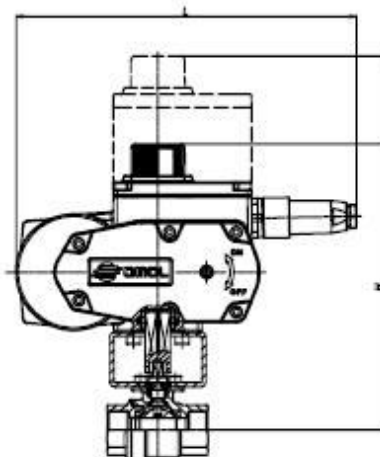
ATTUATORE PNEUMATICO DOPPIO EFFETTO DOUBLE ACTING PNEUMATIC ACTUATOR

Articolo Model	Attuatore Actuator	Kit di montaggio Mounting kit	DN mm	L mm	H mm	Peso Kg Weight Kg
D40 ÷ H003	DA015401S	KCF032562	10	114	133,5	1,1
D40 ÷ H004	DA015401S	KCF032562	15	114	138,5	1,2
D40 ÷ H005	DA030401S	KCF031315	20	130	152,5	1,6
D40 ÷ H006	DA030401S	KCF031315	25	130	156,5	1,9
D40 ÷ A007	DA045402S	KCF042354	32	144	171	2,5
D40 ÷ H008	DA060402S	KCF042354	40	152	181	3,4
D40 ÷ A009	DA090401S	KCF051322	50	169	196	4,8
D419H010	DA120401S	KCF052622	65	184	250,5	5,6
D419A011	DA180401S	----	80	212	232	14,9
D419H012	DA240401S	----	100	242	256	23,4

ATTUATORE PNEUMATICO SEMPLICE EFFETTO SPRING RETURN PNEUMATIC ACTUATOR

Articolo Model	Attuatore Actuator	Kit di montaggio Mounting kit	DN mm	L mm	H mm	Peso Kg Weight Kg
S40 ÷ H003	SR015401S	KCF032562	10	221	141,5	1,7
S40 ÷ H004	SR015401S	KCF032562	15	221	146,5	1,8
S40 ÷ H005	SR030402S	KCF042353	20	240	162,5	2,6
S40 ÷ H006	SR030402S	KCF042353	25	240	166,5	2,9
S40 ÷ A007	SR045401S	KCF051909	32	294	183	3,7
S40 ÷ H008	SR060401S	KCF051909	40	320	207	5,4
S40 ÷ A009	SR090401S	KCF071323	50	357	234	7,7
S419H010	SR120401S	----	65	372	230,5	12,6
S419A011	SR180401S	----	80	436	254	21,3
S419H012	SR240401S	----	100	460	280	29,6

÷ = 0 valvola esterno sabbato (articolo 400); sand blasted valve (model 400) ÷ = 1 valvola esterno lucidato (articolo 401); polished valve (model 401)



Per ordinare gli articoli con ATTUATORI MODULANTI di nuova generazione (CODICE ARTICOLO INIZIA CON LETTERA C) è necessaria la configurazione. Vedere capitolo A3

To order valves with "NEW GENERATION" MODULATING ACTUATORS (part starting with letter "C") the actuator configuration is necessary. According to section A3

ATTUATORE ELETTRICO ON-OFF ON-OFF ELECTRICAL ACTUATOR

Articolo Model	Attuatore Actuator	Kit di montaggio Mounting kit	DN mm	L mm	H mm	Peso Kg Weight Kg
E40 ÷ 16B03	AE160001	KCF051988	10	158,5	181	3,2
E40 ÷ 16B04	AE160001	KCF051988	15	158,5	186	3,3
C40 ÷ A5E05	EA0035A5C000	KCF052756	20	250	207,5	4,1
C40 ÷ A5E06	EA0035A5C000	KCF052756	25	250	211,5	4,4
C40 ÷ A5E07	EA0035A5C000	KCF051909	32	250	219	4,9
C40 ÷ A5G08	EA0070A5C000	KCF051909	40	250	225	5,4
C40 ÷ A5I09	EA0130A5C000	KCF071323	50	280	262,6	10,7
C419A5I10	EA0130A5C000	----	65	280	252,1	13
C419A5K11	EA0240A5C000	----	80	280	263,6	16,4
C419A5K12	EA0240A5C000	----	100	280	277,6	23,4

ATTUATORE ELETTRICO MODULANTE ROTARY MODULAR TYPE ELECTRICAL ACTUATOR

Articolo Model	Attuatore Actuator	Kit di montaggio Mounting kit	DN mm	L mm	H mm	Peso Kg Weight Kg
M40 ÷ 16C03	AM160002	KCF051988	10	158,5	181	3,2
M40 ÷ 16C04	AM160002	KCF051988	15	158,5	186	3,3
C40 ÷ A5E05	EA0035A5C000	KCF052756	20	250	271,5	4,9
C40 ÷ A5E06	EA0035A5C000	KCF052756	25	250	275,5	5,2
C40 ÷ A5E07	EA0035A5C000	KCF051909	32	250	283	5,7
C40 ÷ A5G08	EA0070A5C000	KCF051909	40	250	289	6,2
C40 ÷ A5I09	EA0130A5C000	KCF071323	50	280	326,6	11,5
C419A5I10	EA0130A5C000	----	65	280	316,1	13,8
C419A5K11	EA0240A5C000	----	80	280	327,6	17,2
C419A5K12	EA0240A5C000	----	100	280	341,6	24,2

÷ = 0 valvola esterno sabbato (articolo 400); sand blasted valve (model 400) ÷ = 1 valvola esterno lucidato (articolo 401); polished valve (model 401)