

ШАРОВЫЕ КЛАПАНЫ

Hercules – ВЫСОКОЕ ДАВЛЕНИЕ

Шаровой клапан из нерж.стали - высокая цикличность

характеристики

характеристики и преимущества

диаграмма , крутящий момент , расход

коды , размеры и материалы

запуск



Характеристики

Основные характеристики:

Концы с резьбой EN ISO 228 или NPT

Рабочая температура: от -23°C до +100°C с кольцом из NBR
от -30°C до +160°C с кольцом из FKM (по запросу)

Рабочее давление: PN500/7000 psi DN6, DN8, DN10, DN15
PN400/6000 psi DN20 и DN25
PN320/4500 psi DN32, DN40, DN50

Вещество: жидкие и газообразные вещества любого вида, соответствующие материалу изготовления.

Антистатическое устройство

Огнеупорная конструкция

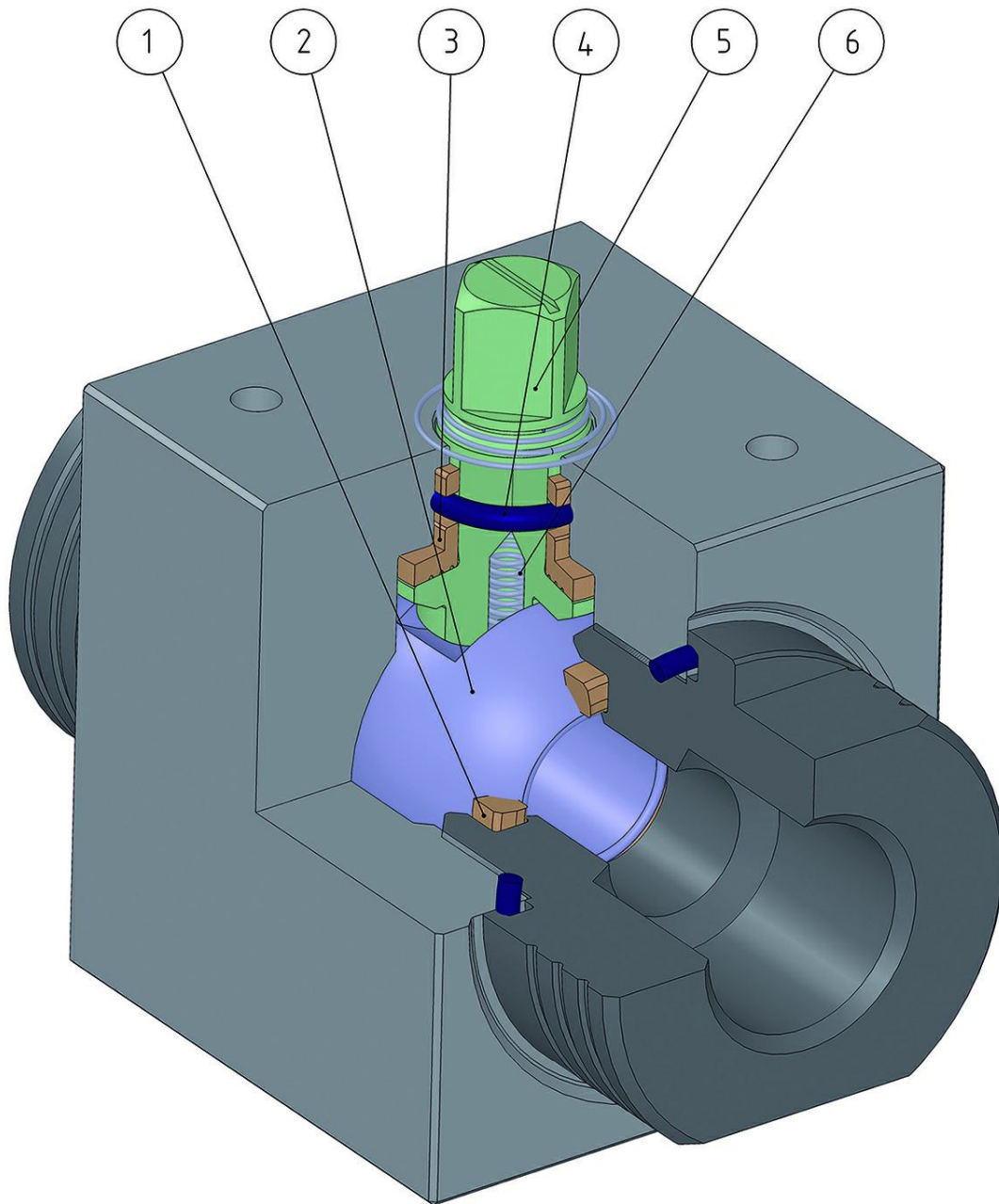
Специсполнения по запросу:

Для прочих видов применения свяжитесь с техническим отделом.

Сертификаты:

Версия ATEX соответствует директиве 94/9/EC

Версия PED CE1115 для размеров ≥DN32



ХАРАКТЕРИСТИКИ И ПРЕИМУЩЕСТВА

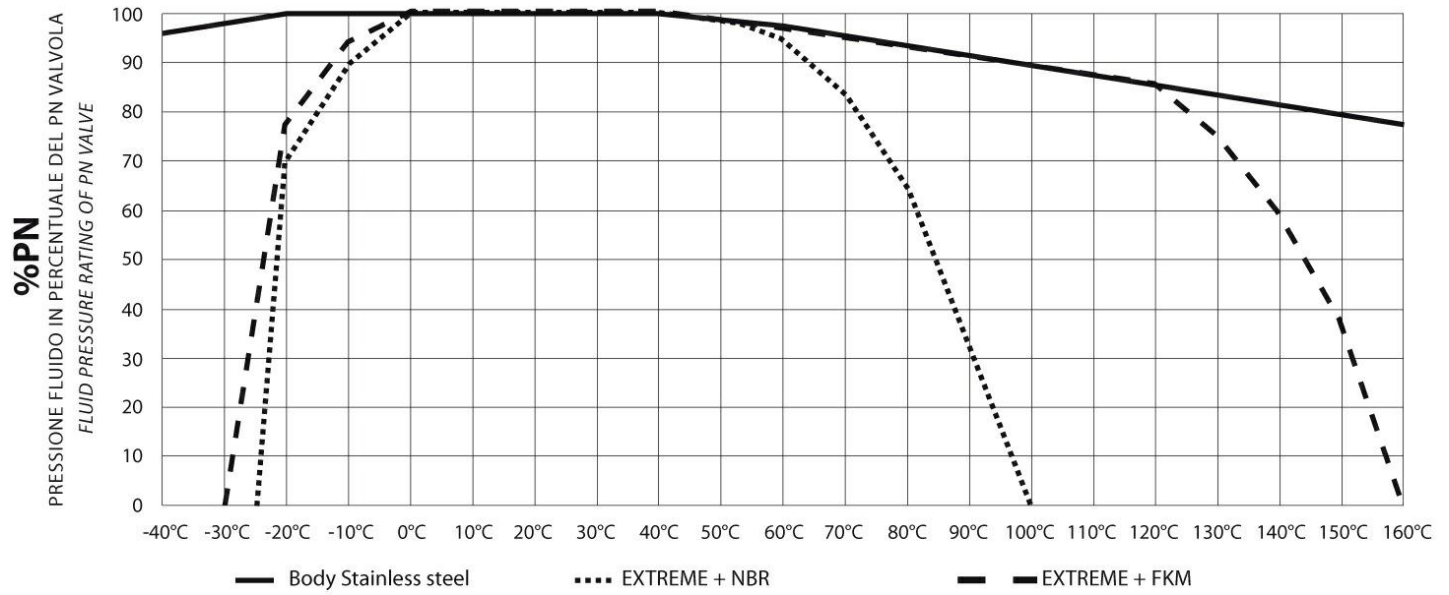
1	Уплотнение из "EXTREME"***	<p>Меньше износа по сравнению с изменёнными уплотнителями</p> <p>Повышенная механическая прочность</p> <p>Гарантия низкого момента при запуске клапана</p>
2	Шар из нерж.стали с покрытием из жесткого хрома 40µm	<p>Дольше срок службы уплотнения благодаря меньшему износу шара</p>
3	Суппорт штока из "POWERAMMIDE"*	<p>Совершенно ровное положение вала в корпусе, что позволяет избежать вибраций при высоком давлении</p> <p>Заклинивание невозможно</p> <p>Большое количество циклов</p>
4	Уплотнительное кольцо из эластомера 90 Shore A	<p>Отсутствие износа из-за очень быстрых включений</p>
4	Кольцо высокой непроницаемости	<p>Высокая устойчивость к взрывной декомпрессии</p>
5	Шток из 17-4 PH N900	<p>Механическая прочность примерно в 5 раз выше, чем при нерж.стали</p>
5	Вальцованный шток	<p>Меньший износ уплотнений благодаря низкой степени шероховатости (0,4 µm Ra) штока, что облегчает его движение</p>
6	Антистатическое устройство (электрическая непрерывность между	<p>Отсутствие электростатических разрядов, которые могут приводить к воспламенению и взрыву</p>

6	(электрическая непрерывность между шаром, штоком и корпусом)	Гарантия безопасности плотного прилегания на протяжении всего срока службы клапана
	Сертификат PED	Полное соответствие европейским нормативам безопасности для изделий под давлением (для DN ≥ 32)
	Огнеупорная конструкция	Гарантия герметичности клапана даже при пожаре
	Сертификат АТЕХ	Возможность установки в потенциально взрывоопасных местах

*Смесь технополимеров и арамидных наполнителей

** Длинноцепочечные ароматические полиамиды

диаграмма: давление/температура



DN6, DN8, DN10, DN15	PN500/7000 psi
DN20 e DN25	PN400/6000 psi
DN32, DN40, DN50	PN320/4500 psi

крутящий момент в Nm

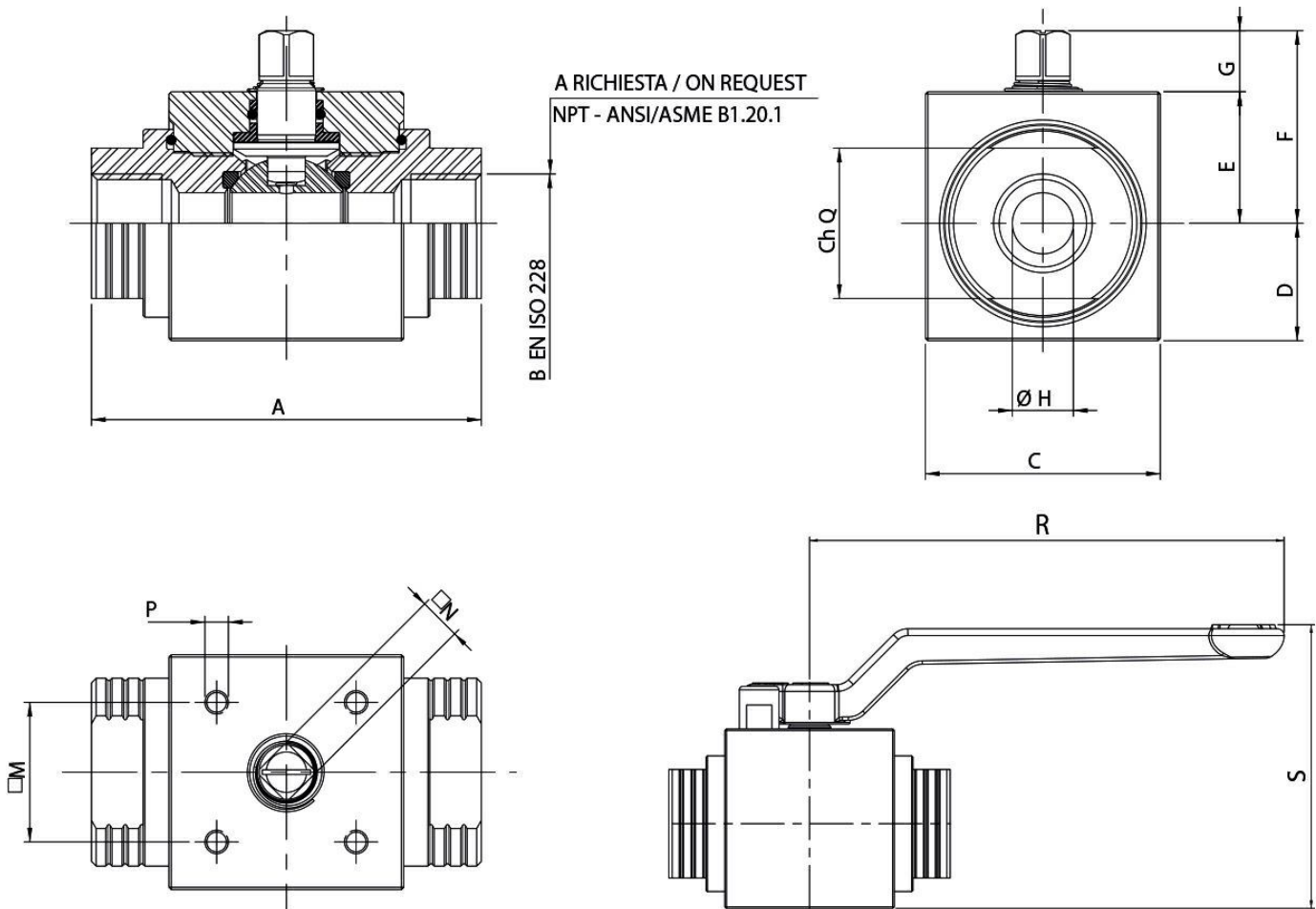
PN	Misura	DN								
		DN 6 1/8"	DN 8 1/4"	DN 10 3/8"	DN 15 1/2"	DN 20 3/4"	DN 25 1"	DN 32 1 1/4"	DN 40 1 1/2"	DN 50 2"
PN 500 bar		10		18	20					
PN 400 bar						31	40			
PN 320 bar								61	83	125
расход KV м3/h										
KV м³/h		5,2		11	20	60	100	130	170	280

Kv - это коэффициент, выраженный в м3/h (при воде 15°C), обозначающий потерю давления 1 бар.

коды клапана hercules - ГОЛАЯ ОСЬ и с рычагом

размер	DN 6 1/8"	DN 8 1/4"	DN 10 3/8"	DN 15 1/2"	DN 20 3/4"	DN 25 1"	DN 32 1"1/4"	DN 40 1"1/2"	DN 50 2"
свободная ось -Vers. ISO228	VHA4AABAB01	VHA4AABAB02	VHA4AABAB03	VHA4AABAB04	VHA4AABAB05	VHA4AABAB06	VHA4AABAB07	VHA4AABAB08	VHA4AABAB09
свободная ось -Vers. NPT	VHA4AABAB41	VHA4AABAB42	VHA4AABAB43	VHA4AABAB44	VHA4AABAB45	VHA4AABAB46	VHA4AABAB47	VHA4AABAB48	VHA4AABAB49
с рычагом -Vers. ISO228	LHA4AABAB01	LHA4AABAB02	LHA4AABAB03	LHA4AABAB04	LHA4AABAB05	LHA4AABAB06	LHA4AABAB07	LHA4AABAB08	LHA4AABAB09
с рычагом -Vers. NPT	LHA4AABAB41	LHA4AABAB42	LHA4AABAB43	LHA4AABAB44	LHA4AABAB45	LHA4AABAB46	LHA4AABAB47	LHA4AABAB48	LHA4AABAB49
комплект рычага	KLVVH401	KLVVH401	KLVVH403	KLVVH403	KLVVH405	KLVVH405	KLVVH407	KLVVH407	KLVVH409
комплект уплотнителей	KGBVHPV01D	KGBVHPV01D	KGBVHPV03D	KGBVHPV04D	KGBVHPV05D	KGBVHPV06D	KGBVHPV07D	KGBVHPV08D	KGBVHPV09D
вес в Kg.	0,31	00.30	0,68	1,12	1,45	2,34	3,13	5,13	9,22

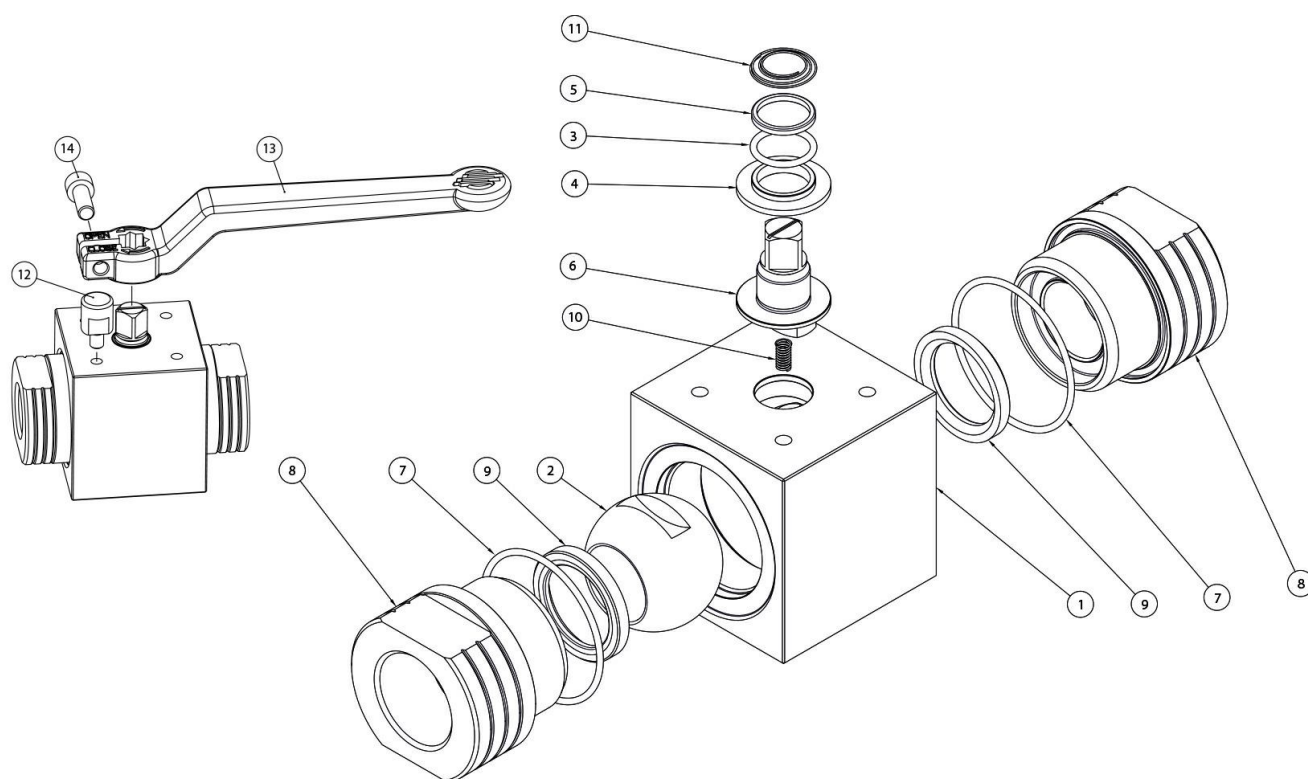
A = стандартное исполнение с кольцом из NBR. - По запросу кольцо из FKM, буква V



размеры

размер	A	B	C	D	E	F	G	H	Ch.Q	M	N	P	R	S
DN 6 - 1/8"	69	1/8"	30	13	17	27	10	6	19	21x30	6	M5	103.5	56.1
DN 8 - 1/4"	69	1/4"	30	13	17	27	10	6	19	21x30	6	M5	103.5	56.1
DN 10 - 3/8"	72	3/8"	45	19.07	253	383	13	9	24	29.7 (F04)	9	M5	140	75.5

DN 15 - 1/2"	83	1/2"	50	25	28	41	13	13	32	29.7 (F04)	9	M5	140	83.6
DN 20 - 3/4"	95	3/4"	55	275	31	46	15	19	37	35.36 (F05)	11	M6	212	94.8
DN 25 - 1"	113	1"	65	325	35	50	15	25	45	35.36 (F05)	11	M6	212	103.8
DN 32 - 1"1/4	111	1"1/4	80	38	42	62	20	32	55	49.5 (F07)	14	M8	315	121.6
DN 40 - 1"1/2	130	1"1/2	90	44	46	66	20	38	65	49.5 (F07)	14	M8	315	131.6
DN 50 - 2"	140	2"	120	59	61	81	20	51	80	49.5 (F07)	17	M8	315	161.7



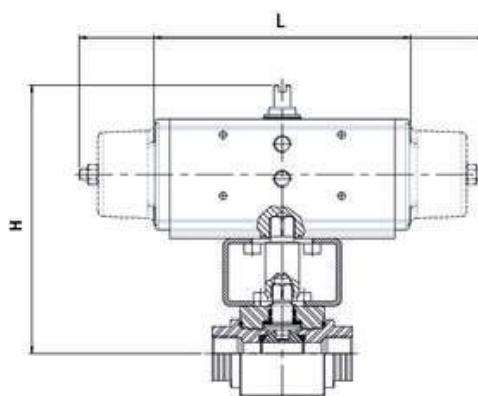
МАТЕРИАЛЫ		
1	корпус	нерж. 1.4401 / X5CrNiMo17-12-2
2	шар	A217 CA15 + Hard chromium plated
3*	кольцо	NBR (FKM по запросу)
4*	нижн.втулка	Смесь технополимера и арамидного наполнителя
5*	верхн.втулка	Смесь технополимера и арамидного наполнителя
6	шток	AISI630 (17-4 PH)
7*	кольцо	NBR (FKM по запросу)
8	манжет	A182 F316 / A479 TP316
9*	седло	Длинноцепочечный ароматический полиамид Extreme
10	пружина антистатич.устройства	1.4310 - X12CrNi17-7
11	верхняя пружина антистат.устройства	1.4310 - X12CrNi17-7
12**	блокироватор	X5CrNiMo1713 - AISI316
13**	рычаг	EN AB 46100 - AL SI 11 CU (FE) никелированный
14**	винт	A2 - 70

* входят в комплект запчастей

**комплект рычага



Управление: пневмопривод двустороннего действия



ИСПОЛНЕНИЕ EN ISO 228

артикул	привод	комплект установки	DN мм	размер	длина в мм	высота в мм	вес в кг
DNA4AAВ <u>В</u> 01AABA0	DA015401S	KCF034565	6	1/8"	114	129,4	1,29
DNA4AAВ <u>В</u> 02AABA0	DA015401S	KCF034565	8	1/4"	114	129,4	1,28
DNA4AAВ <u>В</u> 03AACA0	DA030401S	KCF034569	10	3/8"	130,2	145,7	1,94
DNA4AAВ <u>В</u> 04AACA0	DA030401S	KCF034569	15	1/2"	130,2	148,4	2,38
DNA4AAВ <u>В</u> 05AADA0	DA045402S	KCF044562	20	3/4"	144,1	156,7	3,02
DNA4AAВ <u>В</u> 06AAEA0	DA060402S	KCF044562	25	1"	152	165,4	4,22
DNA4AAВ <u>В</u> 07AAFA0	DA090401S	KCF054564	32	1"1/4	168,6	179,5	5,41
DNA4AAВ <u>В</u> 08AANA0	DA120401S	KCF054564	40	1"1/2	183,9	202,4	8,36
DNA4AAВ <u>В</u> 09AAIA0	DA180401S	KCF074563	50	2"	212,2	227	13,11

A = стандартное исполнение с кольцом из NBR. - По запросу кольцо из FKM, буква V

Размеры пневматических приводов рассчитаны для мин.давления подачи 5,6 barg

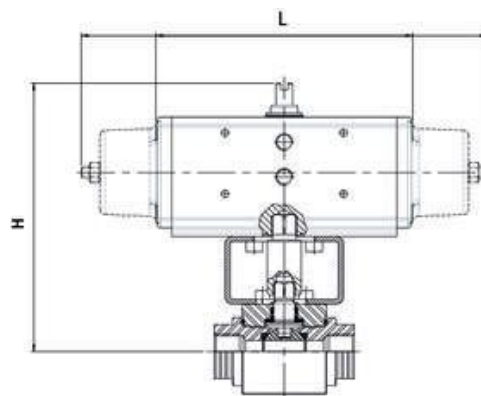
ИСПОЛНЕНИЕ NPT

артикул	привод	комплект установки	DN мм	размер	длина в мм	высота в мм	вес в кг
DNA4AAВ <u>В</u> 41AABA0	DA015401S	KCF034565	6	1/8"	114	129,4	1,29
DNA4AAВ <u>В</u> 42AABA0	DA015401S	KCF034565	8	1/4"	114	129,4	1,28
DNA4AAВ <u>В</u> 43AACA0	DA030401S	KCF034569	10	3/8"	130,2	145,7	1,94
DNA4AAВ <u>В</u> 44AACA0	DA030401S	KCF034569	15	1/2"	130,2	148,4	2,38
DNA4AAВ <u>В</u> 45AADA0	DA045402S	KCF044562	20	3/4"	144,1	156,7	3,02
DNA4AAВ <u>В</u> 46AAEA0	DA060402S	KCF044562	25	1"	152	165,4	4,22
DNA4AAВ <u>В</u> 47AAFA0	DA090401S	KCF054564	32	1"1/4	168,6	179,5	5,41
DNA4AAВ <u>В</u> 48AANA0	DA120401S	KCF054564	40	1"1/2	183,9	202,4	8,36
DNA4AAВ <u>В</u> 49AAIA0	DA180401S	KCF074563	50	2"	212,2	227	13,11

A = стандартное исполнение с кольцом из NBR. - По запросу кольцо из FKM, буква V

Размеры пневматических приводов рассчитаны для мин.давления подачи 5,6 barg

Управление: пневмопривод одностороннего действия



ИСПОЛНЕНИЕ EN ISO 228

артикул	привод	комплект установки	DN мм	размер	длина в мм	высота в мм	вес в кг
SHA4AAВВ01ААСА0	SR015401S	KCF034565	6	1/8"	221	137,4	1,86
SHA4AAВВ02ААСА0	SR015401S	KCF034565	8	1/4"	221	137,4	1,85
SHA4AAВВ03ААЕА0	SR030402S	KCF044571	10	3/8"	240,2	155,7	2,96
SHA4AAВВ04ААЕА0	SR030402S	KCF044571	15	1/2"	240,2	158,4	3,4
SHA4AAВВ05ААFA0	SR045401S	KCF054573	20	3/4"	293,6	168,5	4,3
SHA4AAВВ06ААНА0	SR060401S	KCF054573	25	1"	319,5	191,4	6,29
SHA4AAВВ07ААIA0	SR090401S	KCF074574	32	1"1/4	357	208	8,24
SHA4AAВВ08ААJA0	SR120401S	KCF074574	40	1"1/2	368,2	222,4	12,34
SHA4AAВВ09ААКА0	SR180401S	KCF104575	50	2"	435,5	249	19,38

A = стандартное исполнение с кольцом из NBR. - По запросу кольцо из FKM, буква V

Размеры пневматических приводов рассчитаны для мин.давления подачи 5,6 barg.

ИСПОЛНЕНИЕ NPT

артикул	привод	комплект установки	DN мм	размер	длина в мм	высота в мм	вес в кг
SHA4AAВВ41ААСА0	SR015401S	KCF034565	6	1/8"	221	137,4	1,86
SHA4AAВВ42ААСА0	SR015401S	KCF034565	8	1/4"	221	137,4	1,85
SHA4AAВВ43ААЕА0	SR030402S	KCF044571	10	3/8"	240,2	155,7	2,96
SHA4AAВВ44ААЕА0	SR030402S	KCF044571	15	1/2"	240,2	158,4	3,4
SHA4AAВВ45ААFA0	SR045401S	KCF054573	20	3/4"	293,6	168,5	4,3
SHA4AAВВ46ААНА0	SR060401S	KCF054573	25	1"	319,5	191,4	6,29
SHA4AAВВ47ААIA0	SR090401S	KCF074574	32	1"1/4	357	208	8,24
SHA4AAВВ48ААJA0	SR120401S	KCF074574	40	1"1/2	368,2	222,4	12,34
SHA4AAВВ49ААКА0	SR180401S	KCF104575	50	2"	435,5	249	19,38

A = стандартное исполнение с кольцом из NBR. - По запросу кольцо из FKM, буква V

Размеры пневматических приводов рассчитаны для мин.давления подачи 5,6 barg.

