

ШАРОВЫЕ КЛАПАНЫ

Шаровые клапаны из нержавеющей стали

ITEM 445 - 3-ходовой фланцевый шаровой кран с плоским корпусом, L-port.

характеристики

диаграммы и крутящие моменты

коды и материалы

управление



Характеристики

Основные характеристики

Соединительные фланцы соотв. EN 1092-1 PN40 до DN50; PN16 DN65,80,100; EN 12516

Общие нормативы: EN 1792.

Рабочая температура: от -20°C до +150°C. (+200°C со спецуплотнениями).

Рабочее давление: PN 40 до DN50; PN16 выше;

Вещество: вода, нефтехимические и нефтяные продукты, коррозионные жидкости.

Уменьшенный проход.

Специсполнения по запросу

Уплотнение:

PTFE карбографитный наполнитель.

PTFE стеклонаполнитель

Сфера Т-обр.формы: см.схему.

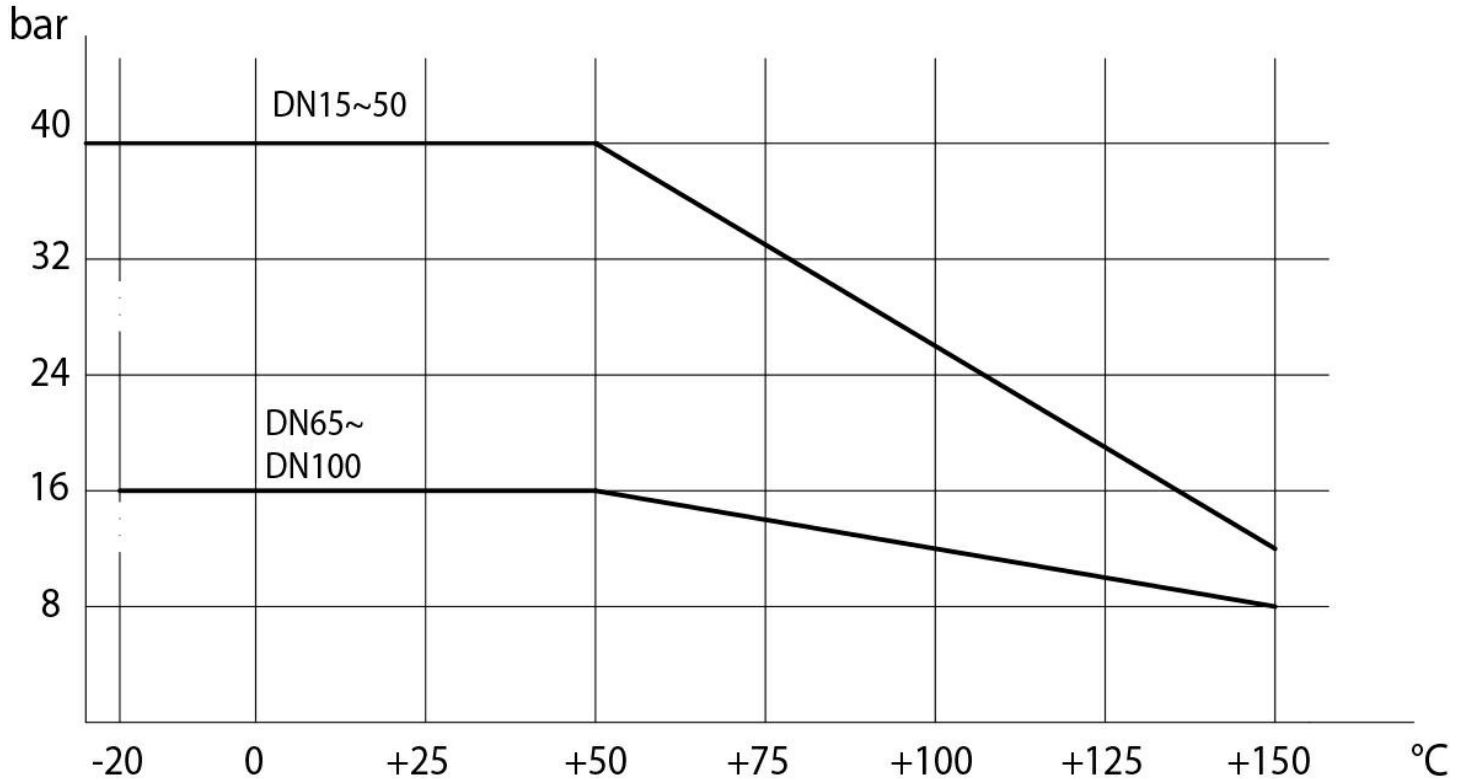
Для прочих видов применения свяжитесь с техническим отделом.

Сертификаты

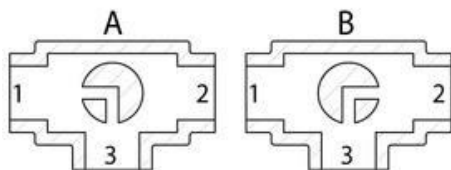
Соотв. европейской директиве 97/23 EC "PED"

Исполнение ATEX соотв. директиве 94/9/EC по запросу

диаграмма давления/ температуры

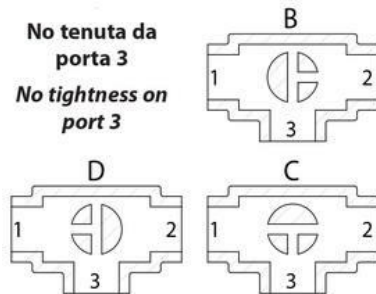


Схема, L-port



Внимание! С приводом SR положение покоя шара - "А"

Схема, T-port



No tenuta da porta 3
No tightness on port 3

(по запросу)

С приводом возможны только 2 положения с вращением на 90°
Внимание! С приводом SR положение покоя шара определяется с учетом того, что при подаче воздуха привод вращается против часовой стрелки.

начальный момент в Nm

размер	DN 15 1/2"	DN 20 3/4"	DN 25 1"	DN 32 1"1/4	DN 40 1"1/2	DN 50 2"	DN 65 2"1/2	DN 80 3"	DN 100 4"
PN 16 bar							85	128	212
PN 40 bar		8 13	20	30	42	61			

Момент может меняться в зависимости от вещества и температуры. Коэффициент запаса равен 1,4.

При частых откр. и закр. момент может значительно снижаться по сравнению с начальным.

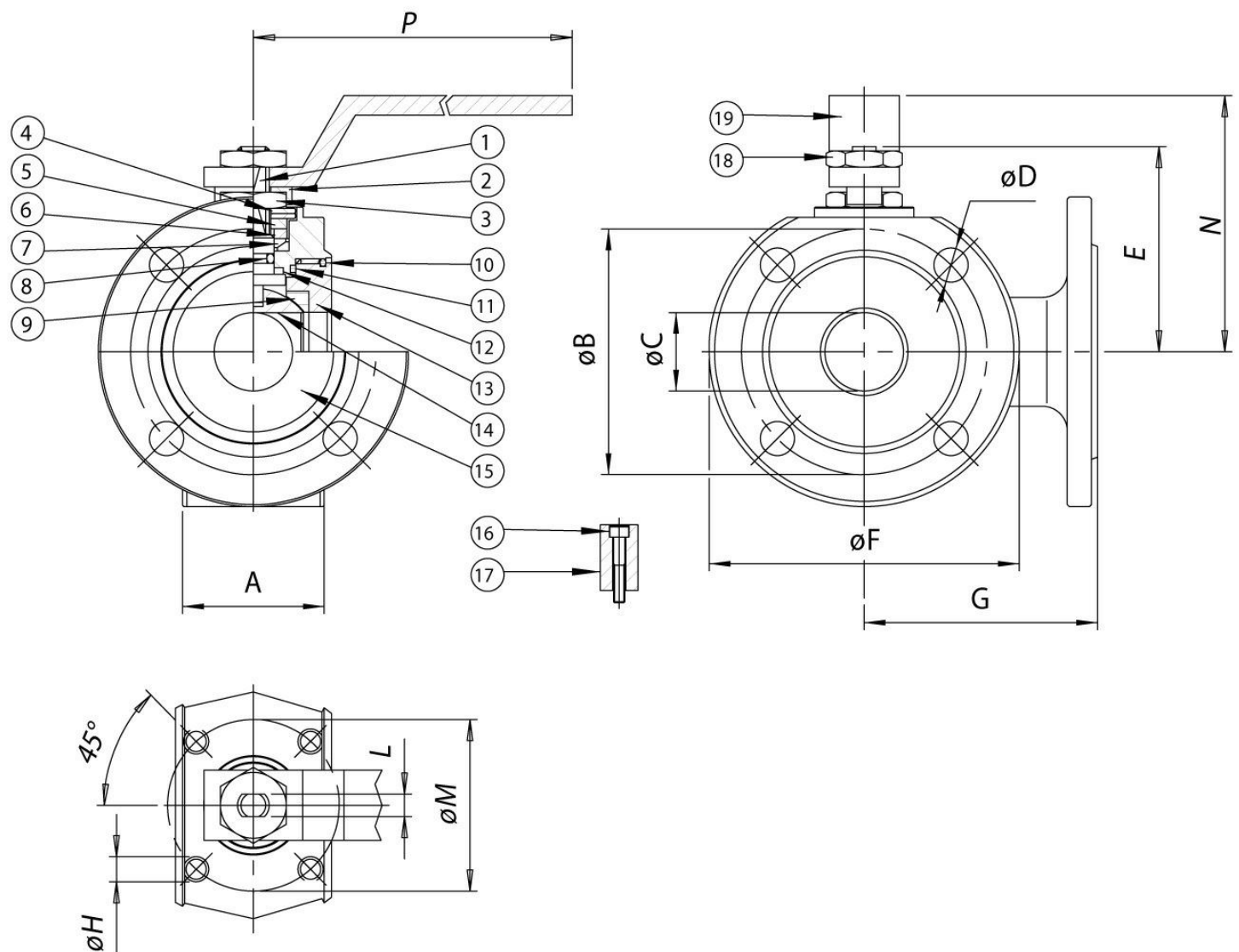
Пневматические приводы, перечисленные на последующих страницах, подобраны для работы шаровых кранов на не загрязненных жидких и газообразных средах, при средних температурных диапазонах.

Для получения дополнительной информации свяжитесь с техническим отделом.

Коды и материалы

коды клапана 445 в стандартном исполнении

размер	DN 15 1/2"	DN 20 3/4"	DN 25 1"	DN 32 1"1/4	DN 40 1"1/2	DN 50 2"	DN 65 2"1/2	DN 80 3"	DN 100 4"
свободная ось "L"	V445X604	V445X605	V445X606	V445X607	V445X608	V445X609	V445X610	V445X611	V445X612
свободная ось "L" ATEX	V445X604YX	V445X605YX	V445X606YX	V445X607YX	V445X608YX	V445X609YX	V445X610YX	V445X611YX	V445X612YX
масса Кг.	1,2	2	2,65	3,8	5,5	6,2	10	11,2	20,2
с рычагом "L"	L445X604	L445X605	L445X606	L445X607	L445X608	L445X609	L445X610	L445X611	L445X612
с рычагом "L" ATEX	L445X604YX	L445X605YX	L445X606YX	L445X607YX	L445X608YX	L445X609YX	L445X610YX	L445X611YX	L445X612YX
масса Кг.	1,35	2,15	2,8	4	5,7	6,5	10,3	11,7	20,7
комплект уплотнений	KGBV4404	KGBV4405	KGBV4406	KGBV4407	KGBV4408	KGBV4409	KGBV4410	KGBV4411	KGBV4412



МАТЕРИАЛЫ

1) шток	AISI 316	14.401	UNI X5CrNiMo 17 12
2) пластина блокировки гайки	AISI 304	14.301	UNI X5CrNi 18 10
3) блокирующая гайка	AISI 304	14.301	UNI X5CrNi 18 10
4) тарельчатая пружина	AISI 301	14.310	UNI X12CrNi 17 07
5) спейсер	AISI 304	14.301	UNI X5CrNi 18 10

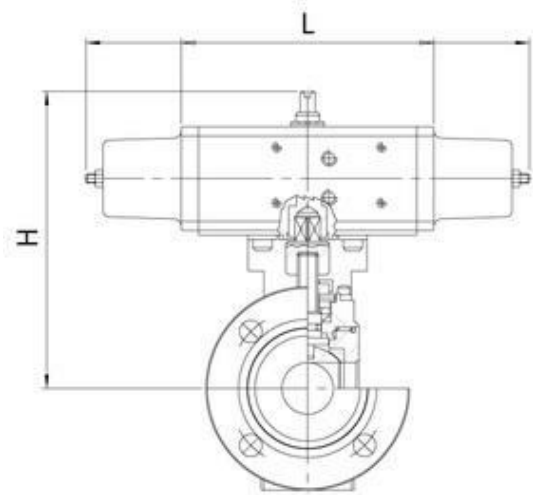
6*) кольцо прижима	AISI 304	14.301	UNI X5CrNi 18 10
7*) верхн.уплотнение	P.T.F.E.		
8*) кольцо упл.среднее	FKM		
9*) уплотн.боковое	P.T.F.E.		
10*) кольцо упл.круглой гайки	FKM		
11*) уплотн.круглой гайки	P.T.F.E.		
12*) уплотнение нижнее	P.T.F.E.		
13) круглая гайка	AISI 316	14.401	UNI X5CrNiMo 17 12
14) шарик	AISI 316	14.401	UNI X5CrNiMo 17 12
15) корпус	AISI 316	14.408	
16) винт фиксации положения	AISI 304	14.301	UNI X5CrNi 18 10
17) фиксатор положения	AISI 304	14.301	UNI X5CrNi 18 10
18) гайка рычага	AISI 304	14.301	UNI X5CrNi 18 10
19) рычаг	AISI 304	14.301	UNI X5CrNi 18 10
* Компоненты комплект запасных частей KGBV44...			

размеры

размеры	A	øB	øC	øD	E	øF	G	øH	L	øM	N	P
DN 15 - 1/2"	35	65	10	M12x4	48	90	85	m5	6	36	65	140
DN 20 - 3/4"	38	75	15	m12x4	51	100	90	m5	6	36	70	140
DN 25 - 1"	43	85	20	m12x4	62,5	110	90	m5	8	42	82	180
DN 32 - 1"1/4	54	100	25	m16x4	67	130	105	m5	8	42	85	180
DN 40 - 1"1/2	66	110	32	M16X4	80	140	120	M6	10	50	102	230
DN 50 - 2"	83	125	40	M16X4	87	150	130	M6	10	50	110	230
DN 65 - 2"1/2	103	145	50	M16X4	119,5	175	150	M8	14	70	137,5	350
DN 80 - 3"	122	160	65	M16X8	129,5	190	175	M8	14	70	150	350
DN 100 - 4"	153	180	78	M16X8	148,5	220	185	M10	16	102	165	508



Управление: пневмопривод двустороннего действия

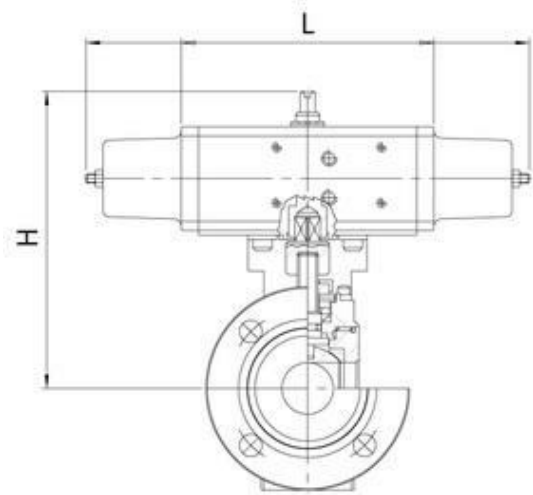


арт.	привод	монтажный комплект	DN mm	"	L mm	H mm	масса kg	арт. ATEX
D445K064	DA015401S	KCF031315	15	1/2"	114	143	1,96	D445K064YX
D445H065	DA030401S	KCF031315	20	3/4"	130	154	3	D445H065YX
D445H066	DA030401S	KCF031317	25	1"	130	159,5	3,65	D445H066YX
D445K067	DA045402S	KCF042354	32	1"1/4	144	171,3	5	D445K067YX
D445H068	DA060402S	KCF042355	40	1"1/2	152	180	7,11	D445H068YX
D445K069	DA090401S	KCF051322	50	2"	168,5	194	6,4	D445K069YX
D445H070	DA120401S	KCF051325	65	2"1/2	184	245	12,9	D445H070YX
D445K071	DA180401S	KCF071326	80	3"	212,2	264,5	14,6	D445K071YX
D445H072	DA360401S	KCF101092	100	4"	264	329	28	D445H072YX

Подбор пневмоприводов осуществлен из расчета минимального управляющего давления в 5,6 бар



Управление: пневмопривод одностороннего действия



арт.	привод	монтажный комплект	DN mm	"	L mm	H mm	масса kg	арт. ATEX
S445K064	SR015401S	KCF031315	15	15	221	151	2,1	S445K064YX
S445H065	SR030402S	KCF042353	20	20	240	164	4	S445H065YX
S445H066	SR030402S	KCF042354	25	25	240	169,5	4,6	S445H066YX
S445K067	SR045401S	KCF051909	32	32	293,5	183	5,55	S445K067YX
S445H068	SR060401S	KCF051322	40	40	320	206	9,1	S445H068YX
S445K069	SR090401S	KCF071323	50	50	357	232,5	7,9	S445K069YX
S445H070	SR120401S	KCF071326	65	65	372	265	16,3	S445H070YX
S445K071	SR180401S	KCF101280	80	80	435,5	297	21,6	S445K071YX
S445H072	SR360401S	KCF121065	100	100	566	359	37,3	S445H072YX

Подбор пневмоприводов осуществлен из расчета минимального управляющего давления в 5,6 бар

Управление: электропривод, - по запросу.

