

ШАРОВЫЕ КЛАПАНЫ

Шаровые клапаны из нержавеющей стали

**ITEM 460,461 - 3-ходовой фланцевый шаровой кран,
“Т” или “L” - port.**

характеристики

диаграммы и крутящие моменты

коды и материалы

управление



Характеристики

Основные характеристики

Соединительные фланцы: EN 1092-1

Конструкция шарового крана обеспечивает направление потока во все стороны. См. схему работы.

Рабочая температура: от -20°C до +150°C.

Рабочее давление: см.таблицу;

Вещество: воздух, вода, для пищевых продуктов.

Снаружи отшлифован.

Вал шарового крана выполнен по ISO 5211

Вал шарового крана в ручном исполнении не соответствует ISO 5211, и не может быть укомплектован пневмоприводом.

Специсполнения по запросу

Фланцы : оцинкованная сталь - ASME B16.5 класс 150,300

Уплотнение:

PTFE карбографитный наполнитель.

PTFE стеклонаполнитель

Полиэтилен высокой плотности.

Для прочих видов применения свяжитесь с техническим отделом.

Сертификаты

Исполнение ATEX соотв. директиве 94/9/EC по запросу

диаграмма давления/ температуры

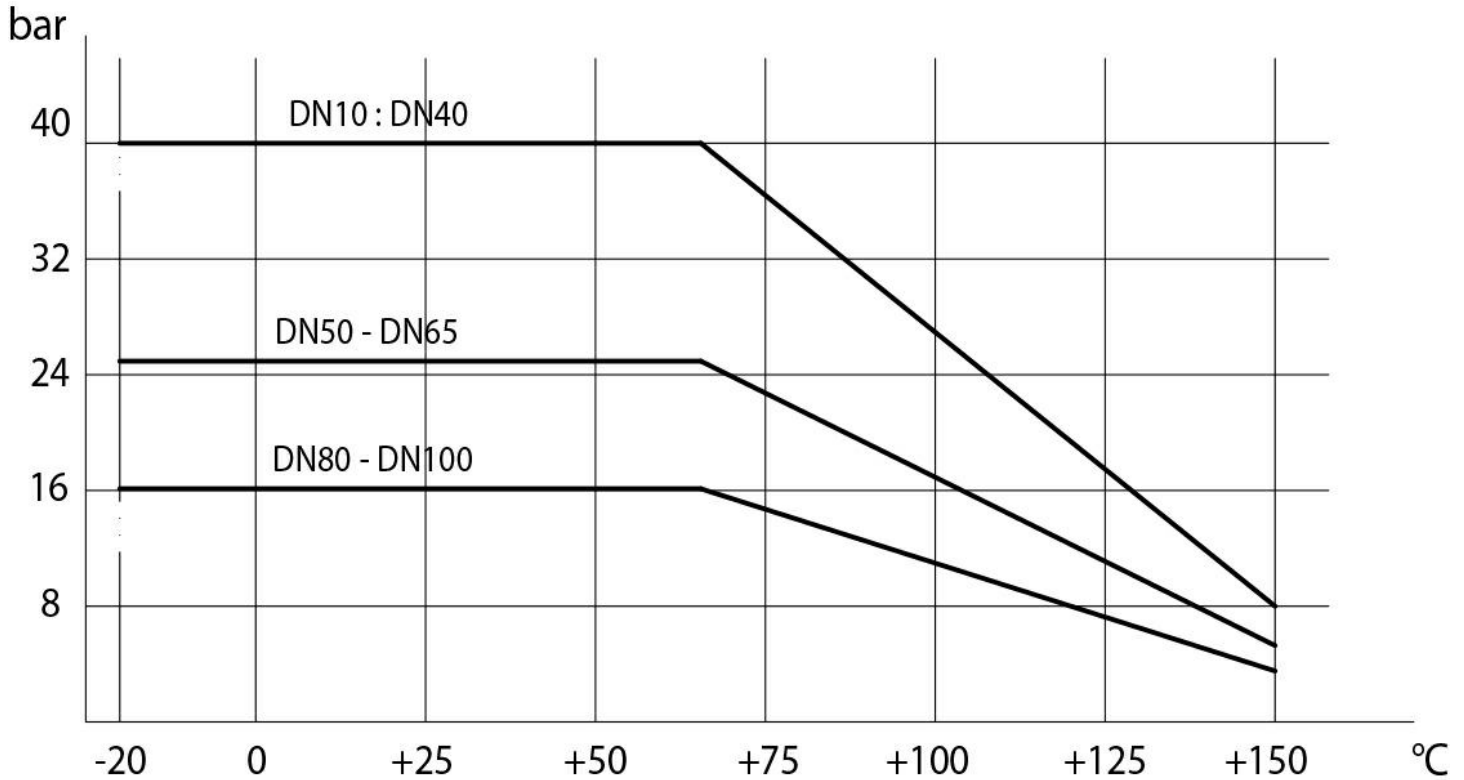
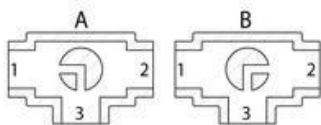
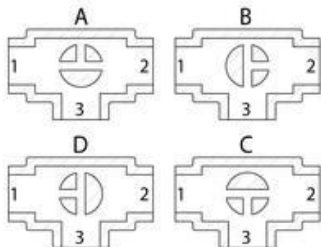


Схема "L" - port



Внимание! С приводом SR положение покоя шара - "А"

Схема "Т" - port



С приводом возможны только 2 положения с вращением на 90°
Внимание! С приводом SR положение покоя шара определяется с учетом того, что при подаче воздуха привод вращается против часовой стрелки.

начальный момент в Nm

размер	DN 10 3/8"	DN 15 1/2"	DN 20 3/4"	DN 25 1"	DN 32 1"1/4	DN 40 1"1/2	DN 50 2"	DN 65 2"1/2	DN 80 3"	DN 100 4"
PN 16 bar								142	212	304
PN 25 bar							83			
PN 40 bar	9	18	23	27	36	54				

Момент может меняться в зависимости от вещества и температуры. Коэффициент запаса равен 1,4.

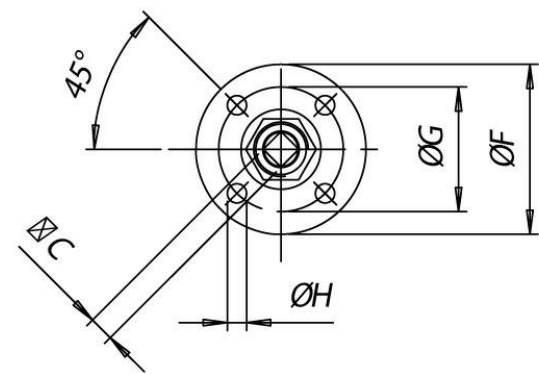
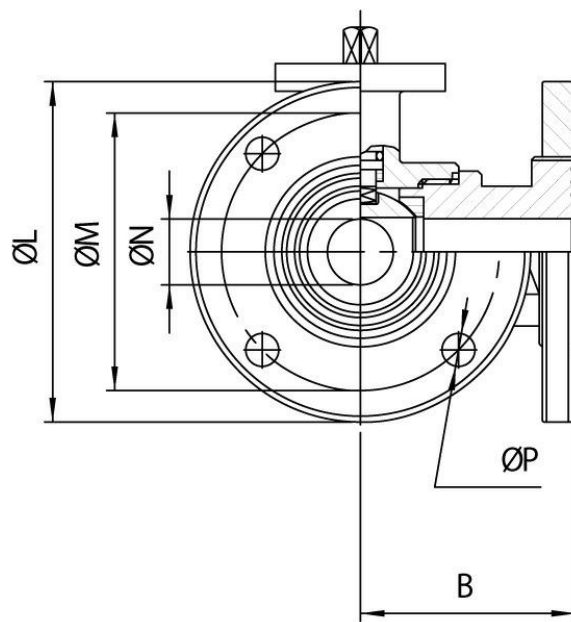
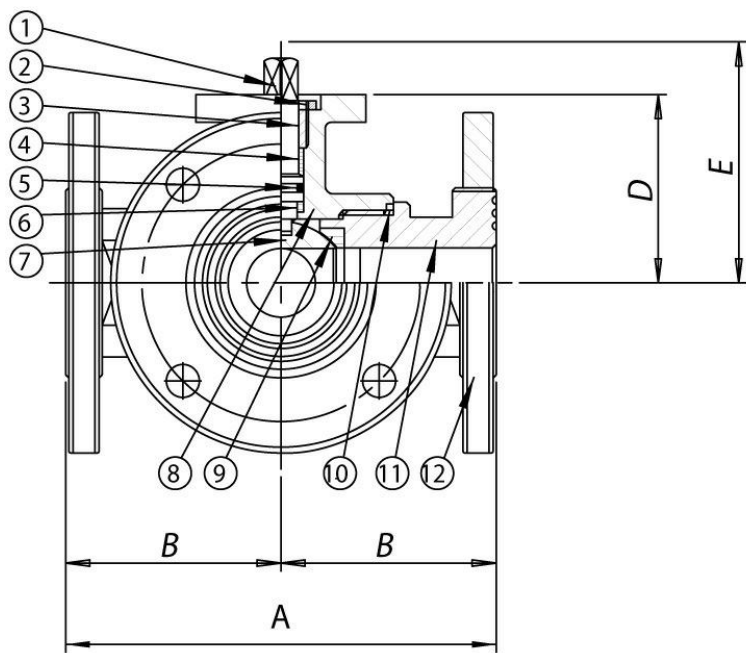
При частых откр. и закр. момент может значительно снижаться по сравнению с начальным.

Пневматические приводы, перечисленные на последующих страницах, подобраны для работы шаровых кранов на не загрязненных жидких и газообразных средах, при средних температурных диапазонах.

Для получения дополнительной информации свяжитесь с техническим отделом.

коды клапана 460-461 в стандартном исполнении

размер	DN 10 3/8"	DN 15 1/2"	DN 20 3/4"	DN 25 1"	DN 32 1"1/4	DN 40 1"1/2	DN 50 2"	DN 65 2"1/2	DN 80 3"	DN 100 4"
свободная ось "Т"	V460H603	V460H604	V460H605	V460H606	V460H607	V460H608	V460H609	V460H610	V460H611	V460H612
свободная ось "Т" АТЕХ	V460H603YX	V460H604YX	V460H605YX	V460H606YX	V460H607YX	V460H608YX	V460H609YX	V460H610YX	V460H611YX	V460H612YX
свободная ось "L"	V461H603	V461H604	V461H605	V461H606	V461H607	V461H608	V461H609	V461H610	V461H611	V461H612
свободная ось "L" АТЕХ	V461H603YX	V461H604YX	V461H605YX	V461H606YX	V461H607YX	V461H608YX	V461H609YX	V461H610YX	V461H611YX	V461H612YX
масса Кг.	2,71	3,27	4,83	6,68	10,7	14,35	18,9	23,9	34,7	50
с рычагом "Т"	L460H603	L460H604	L460H605	L460H606	L460H607	L460H608	L460H609	L460H610	L460H611	L460H612
с рычагом "Т" АТЕХ	L460H603YX	L460H604YX	L460H605YX	L460H606YX	L460H607YX	L460H608YX	L460H609YX	L460H610YX	L460H611YX	L460H612YX
с рычагом "L"	L461H603	L461H604	L461H605	L461H606	L461H607	L461H608	L461H609	L461H610	L461H611	L461H612
с рычагом "L" АТЕХ	L461H603YX	L461H604YX	L461H605YX	L461H606YX	L461H607YX	L461H608YX	L461H609YX	L461H610YX	L461H611YX	L461H612YX
масса Кг.	2,76	3,33	4,93	6,78	10,85	14,5	19,1	24,1	35	50,5
комплект уплотнений	KGBV4603	KGBV4604	KGBV4605	KGBV4606	KGBV4607	KGBV4608	KGBV4609	KGBV4610	KGBV4611	KGBV4612



МАТЕРИАЛЫ

1) шток	AISI 316	14.401	UNI X5CrNiMo 17 12
2) гайка	AISI 304	14.301	UNI X5CrNi 18 10

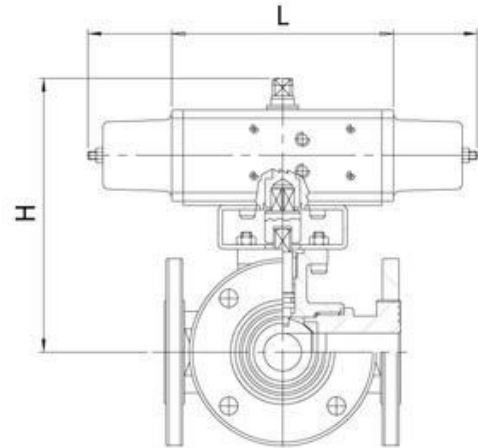
3) кольцо прижима	AISI 304	14.301	UNI X5CrNi 18 10
4*) кольцо верхн.уплотнение	P.T.F.E.		
5*) кольцо упл.штифта	FKM		
6*) диск упл.штифта	P.T.F.E.		
7) шарик	AISI 316	14.401	UNI X5CrNiMo 17 12
8) корпус	AISI 316	14.408	
9*) упл.боковое	P.T.F.E.		
10*) упл.муфт	P.T.F.E.		
11) маточная муфта	AISI 316	14.408	
12) фланец	AISI 316	14.408	
* Компоненты комплект запасных частей KGBV46...			

размеры

размеры	A	B	C	D	E	øF	øG	øH	øL	øM	øN	øP
DN 10 - 3/8"	120	60	6	46,5	54,5	46	36	6	90	60	10	14
DN 15 - 1/2"	130	65	6	49	57	46	36	6	95	65	15	14
DN 20 - 3/4"	140	70	9	56,5	69,5	65	50	7	105	75	20	14
DN 25 - 1"	150	75	9	61	74	65	50	7	115	85	25	14
DN 32 - 1"1/4	180	90	14	81,5	94,5	65	50	7	140	100	32	18
DN 40 - 1"1/2	200	100	14	89	102	65	50	7	150	110	40	18
DN 50 - 2"	220	110	17	91,5	106,5	90	70	9	165	125	50	18
DN 65 - 2"1/2	240	120	17	101,5	116,5	90	70	9	185	145	65	18
DN 80 - 3"	260	130	17	116	134	125	102	11	200	160	80	18
DN 100 - 4"	300	150	17	131	149	125	102	11	220	180	100	18



Управление: пневмопривод двустороннего действия



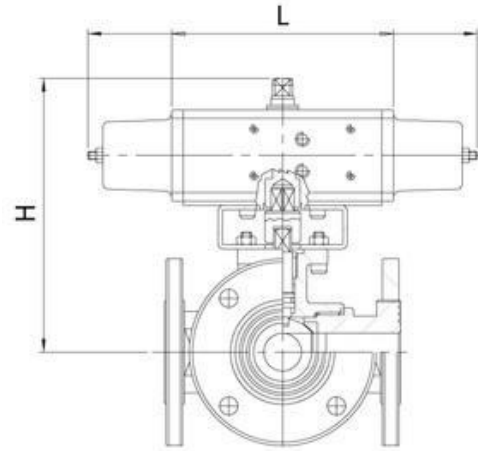
арт.	привод	монтажный комплект	DN mm	"	L mm	H mm	масса Kg	арт АТЕХ
D46*H063	DA015401S	KCF032613	10	3/8"	114	118,5	3,44	D46*H063YX
D46*J064	DA030401S	KCF032613	15	1/2"	114	121	3,9	D46*J064YX
D46*J065	DA045402S	KCF042618	20	3/4"	130	166,5	6,1	D46*J065YX
D46*H066	DA045402S	KCF042618	25	1"	144	147	7,8	D46*H066YX
D46*H067	DA060402S	KCF042619	32	1"1/4	152	200	12,4	D46*H067YX
D46*H068	DA090401S	KCF052620	40	1"1/2	169	186,5	16	D46*H068YX
D46*H069	DA120401S	KCF052622	50	2"	184	235,5	21,3	D46*H069YX
D46*H070	DA240401S	KCF072623	65	2"1/2	254	235,5	27,6	D46*H070YX
D46*A071	DA360401S	KCF102625	80	3"	264	264	40,3	D46*A071YX
D46*H072	DA480401S	KCF102625	100	4"	295	191	56,5	D46*H072YX

* = 0 с "Т"-port (арт. 460)

* = 1 с "L"-port (арт. 461)

Подбор пневмоприводов осуществлен из расчета минимального управляющего давления в 5,6 bar

Управление: пневмопривод одностороннего действия



арт.	привод	монтажный комплект	DN mm	"	L mm	H mm	масса Kg	арт. ATEX
S46*H063	SR015401S	KCF032613	10	3/8"	221	126,5	4	S46*H063YX
S46*J064	SR030402S	KCF042872	15	1/2"	221	129	4,47	S46*J064YX
S46*J065	SR045401S	KCF052621	20	3/4"	240	146,5	6,75	S46*J065YX
S46*H066	SR045401S	KCF052621	25	1"	294	158,5	9	S46*H066YX
S46*H067	SR060401S	KCF052620	32	1"1/4	320	195,5	14	S46*H067YX
S46*H068	SR090401S	KCF072629	40	1"1/2	357	215	18,8	S46*H068YX
S46*H069	SR120401S	KCF072623	50	2"	372	225,5	24,4	S46*H069YX
S46*H070	SR240401S	KCF102624	65	2"1/2	460	289,5	34,3	S46*H070YX
S46*A071	SR360401S	KCF122626	80	3"	566	334	51	S46*A071YX
S46*H072	SR480401S	KCF122627	100	4"	609	354	58,8	S46*H072YX

* = 0 с "T"-port (арт. 460)

* = 1 с "L"-port (арт. 461)

Подбор пневмоприводов осуществлен из расчета минимального управляющего давления в 5,6 bar

