

ШАРОВЫЕ КЛАПАНЫ

Шаровые клапаны латунные

ITEM 113 - 2-ходовой резьбовой шаровой кран на высокое давление (усеченный проход)

характеристики

диаграммы и крутящие моменты

коды и размеры

управление



Характеристики

Основные характеристики

Клапан предназначен для гидравлических и пневматических применений в общем.

Рабочая температура: от -20°C до +80°C.

Рабочее давление: 210 бар, см. диаграмму.

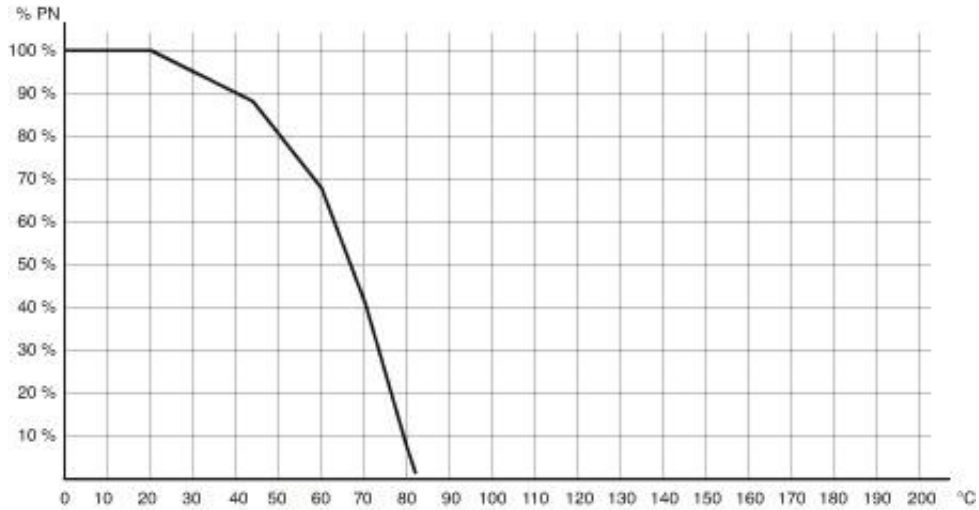
Вещество: масла, нефтехимические и нефтяные продукты, невоспламеняющиеся жидкости.

Молочная резьба в соотв. с UNI/ISO 7/1 Rp.

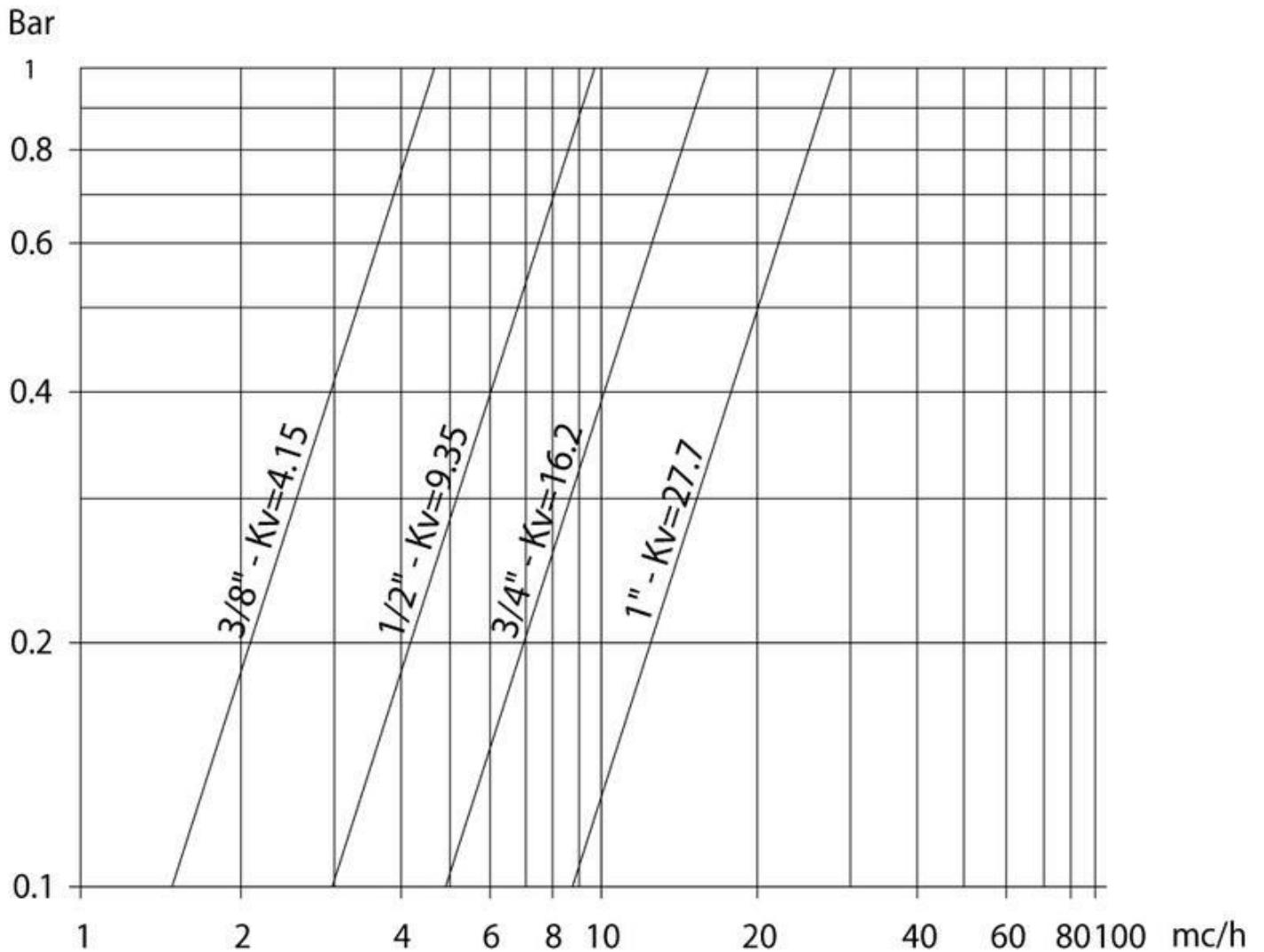
Специсполнения по запросу

Для прочих видов применения свяжитесь с техническим отделом.

диаграмма давления/ температуры



расход/ потеря напора и номинальный коэффициент Kv



показатель Kv это значение в м³/ч (вода при 15°C) который снижает давление на 1 бар

начальный момент в Nm

размер	DN 10 3/8"	DN 15 1/2"	DN 20 3/4"	DN 25 1"
PN 210 bar	7	11	15	20

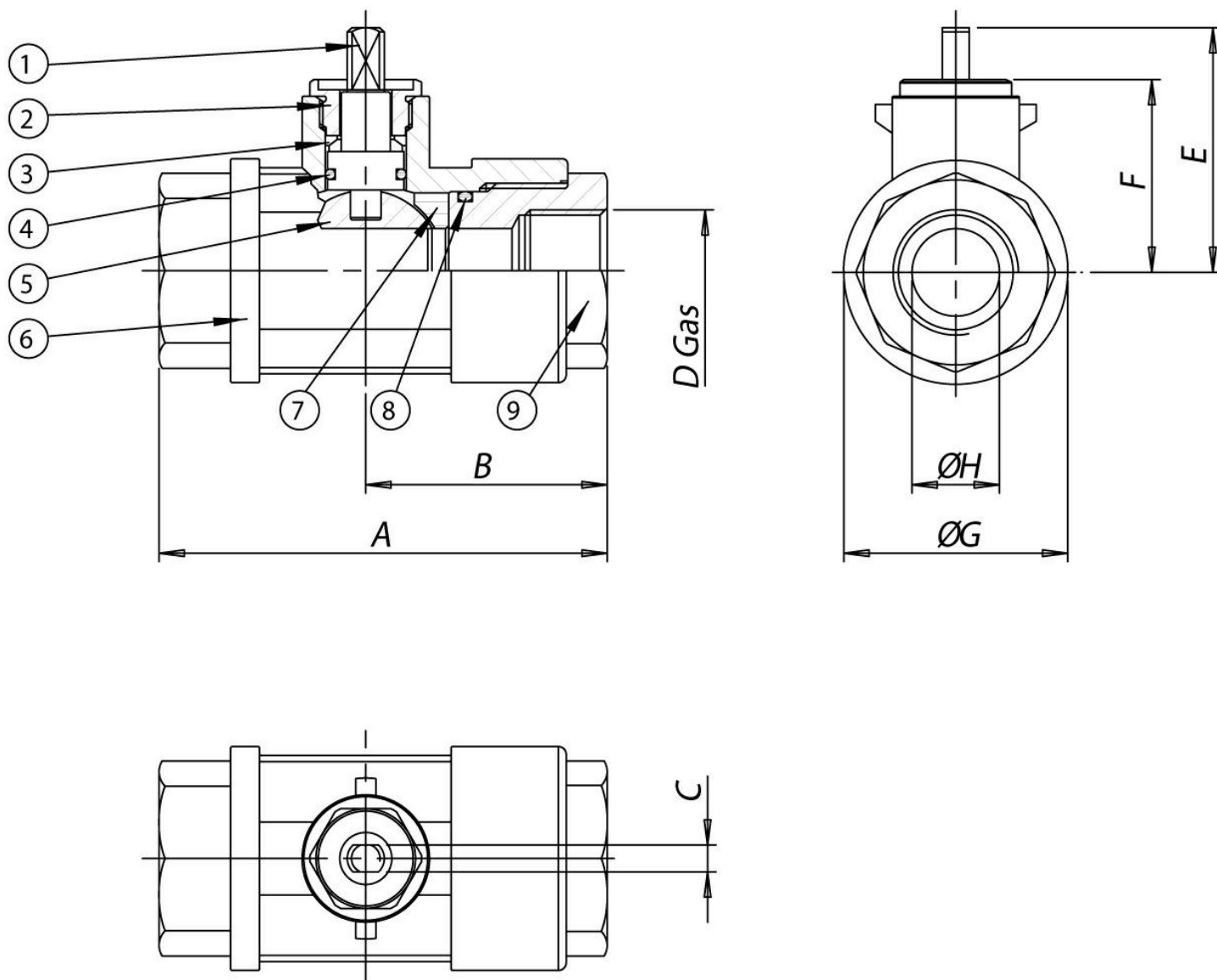
Момент может меняться в зависимости от вещества и температуры. Коэффициент запаса равен 1,4.

При частых откр. и закр. момент может значительно снижаться по сравнению с начальным.

При частых откр. и закр. момент может значительно снижаться по сравнению с начальным. Пневматические приводы, перечисленные на последующих страницах, подобраны для работы шаровых кранов на не загрязненных жидких и газообразных средах, при средних температурах. Для получения дополнительной информации свяжитесь с техническим отделом.

коды клапана 113 в стандартном исполнении

размер	DN 10 3/8"	DN 15 1/2"	DN 20 3/4"	DN 25 1"
свободная ось	V113N203	V113N204	V113N205	V113N206
масса Kg.	0,42	0,57	1,06	1,43
с рычагом	L113N203	L113N204	L113N205	L113N206
масса Kg.	0,47	0,62	1,13	1,5
комплект рычага	KGBV8303	KGBV8304	KGBV8305	KGBV8306



МАТЕРИАЛЫ

1) шток*	латунь	EN 12164 CW614N
2) прижим прокладки*	латунь	EN 12164 CW614N
3) пара верхних уплотнений	P.T.F.E.	
4) кольцо упл.штока	FKM	
5) шарик	хромированная твёрдая латунь	EN 12164 CW614N
6) корпус*	латунь	EN 12165 CW617N
7) прокладки упл.боковые	ацетальная смола	

8) кольцо упл.муфты	FKM	
9) маточная муфта*	латунь	EN 12165 CW617N

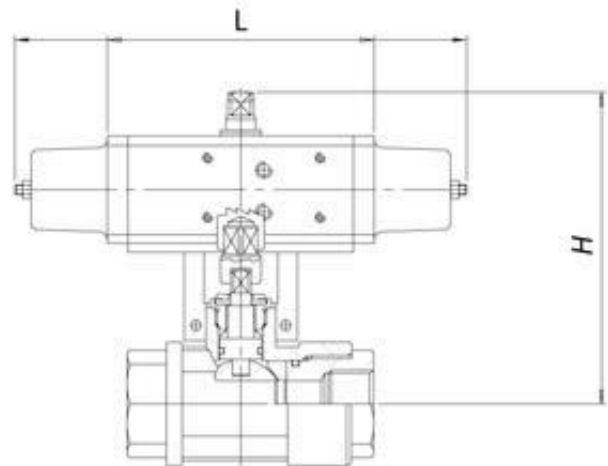
* наружная обработка: никелировка с блеском

размеры

размер	A	B	C	∅D	E	F	G	∅H
DN 10 - 3/8"	75	44	7	3/8"	45	35	30	8
DN 15 - 1/2"	85	47	7	1/2"	46	56	36	12
DN 20 - 3/4"	95	54	10	3/4"	63,5	50	45	16
DN 25 - 1"	105	56	10	1"	66,5	53	53	20



Управление: пневмопривод двустороннего действия

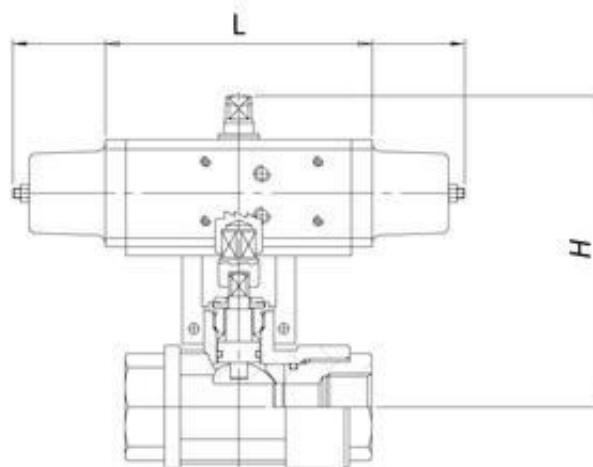


арт.	привод	монтажный комплект	DN mm	"	L mm	H mm	масса kg
D113H003	DA015401S	KCF032441	10	3/8"	114	129	1,1
D113H004	DA015401S	KCF032441	15	1/2"	114	131	1,3
D113H005	DA030401S	KCF032443	20	3/4"	130	151,5	2,3
D113H006	DA030401S	KCF032443	25	1"	130	152,5	2,8

Подбор пневмоприводов осуществлен из расчета минимального давления в 5,6 bar



Управление: пневмопривод одностороннего действия



арт.	привод	МОНТАЖНЫЙ комплект	DN mm	"	L mm	H mm	масса Kg.
S113H003	SR015401S	KCF032441	10	3/8"	221	137	1,8
S113H004	SR015401S	KCF032441	15	1/2"	221	139	2
S113H005	SR030402S	KCF042444	20	3/4"	240	161,5	3,5
S113H006	SR030402S	KCF042444	25	1"	240	172,5	4

Подбор пневмоприводов осуществлен из расчета минимального давления в 5,6 bar

