

ШАРОВЫЕ КЛАПАНЫ

Шаровые клапаны из нержавеющей стали

**ITEM 450,451 - 3-ходовой резьбовой шаровой кран,
“Т” или “L” - port, полнопроходной**

характеристики

диаграммы и крутящие моменты

коды и материалы

управление



Характеристики

Основные характеристики

Клапан сконструирован из AISI 316 с 4 прокладками шарика. См. схему работы.

Рабочая температура: от -20°C до +150°C.

Рабочее давление: см. таблицу;

Вещество: для пищевых продуктов.

Снаружи отшлифован.

Молочная резьба выполнена по ISO 228

Вал шарового крана выполнен по ISO 5211

Вал шарового крана в ручном исполнении не соответствует ISO 5211, и не может быть укомплектован пневмоприводом.

Спецификации по запросу

Соединения: NPT.

Уплотнение:

PTFE карбографитный наполнитель.

PTFE стеклонаполнитель

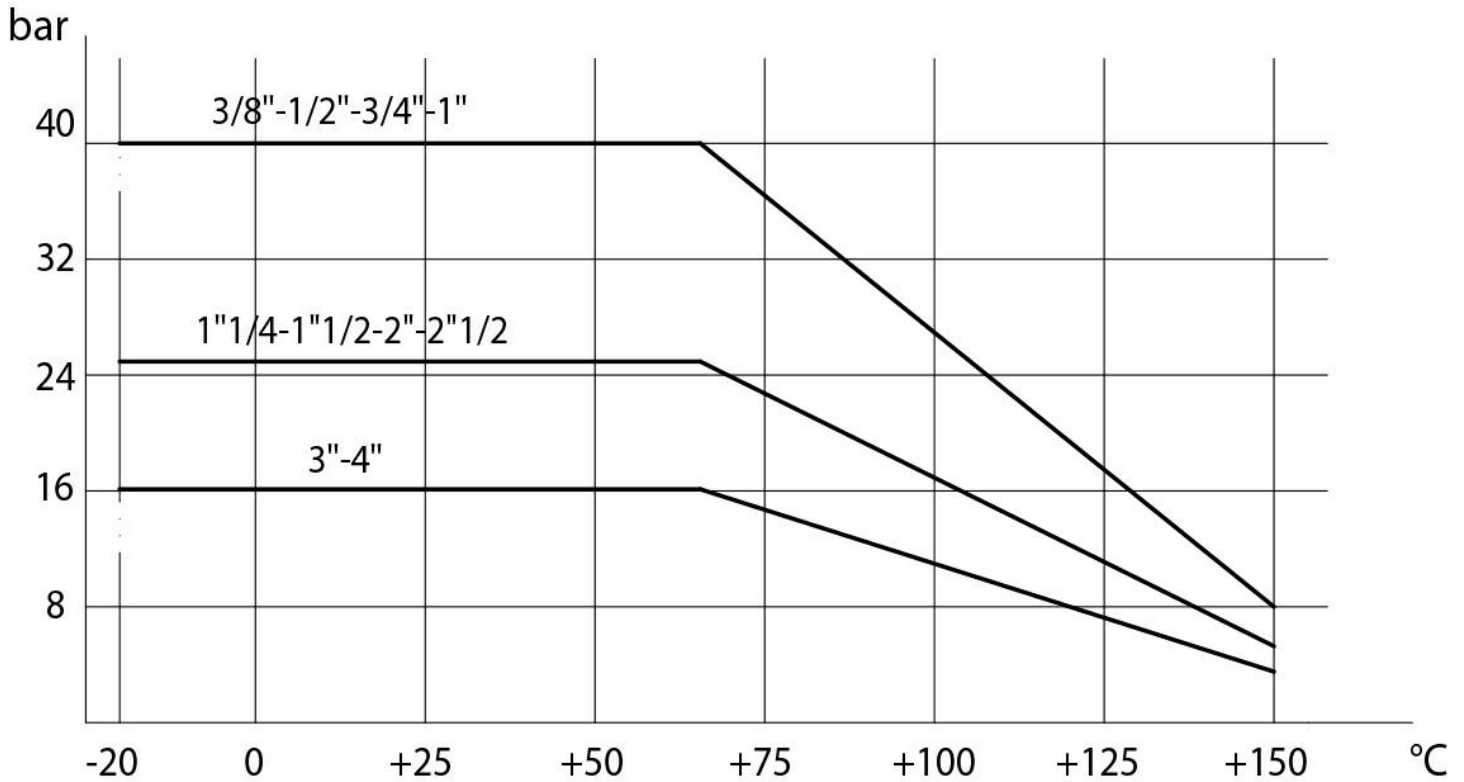
Полиэтилен высокой плотности.

Для прочих видов применения свяжитесь с техническим отделом.

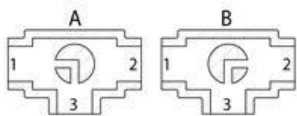
Сертификаты

Исполнение ATEX соотв. директиве 94/9/EC по запросу

диаграмма давления/ температуры

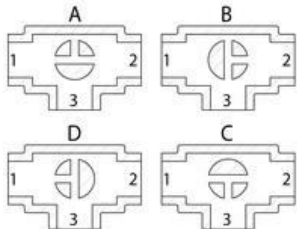


Схема, "L"-port



Внимание! С приводом SR положение покоя шара - "А"

Схема, "Т"-port



С приводом возможны только 2 положения с вращением на 90°
Внимание! С приводом SR положение покоя шара определяется с учетом того, что при подаче воздуха привод вращается против часовой стрелки.

начальный момент в Nm

размер	DN 10 3/8"	DN 15 1/2"	DN 20 3/4"	DN 25 1"	DN 32 1"1/4"	DN 40 1"1/2"	DN 50 2"	DN 65 2"1/2"	DN 80 3"	DN 100 4"
PN 16 bar									212	304
PN 25 bar							83	142		
PN 40 bar	9	18	23	27	36	54				

Момент может меняться в зависимости от вещества и температуры. Коэффициент запаса равен 1,4.

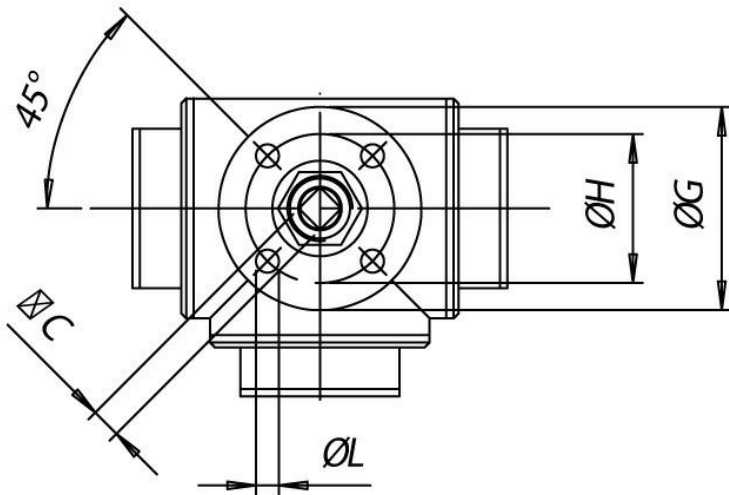
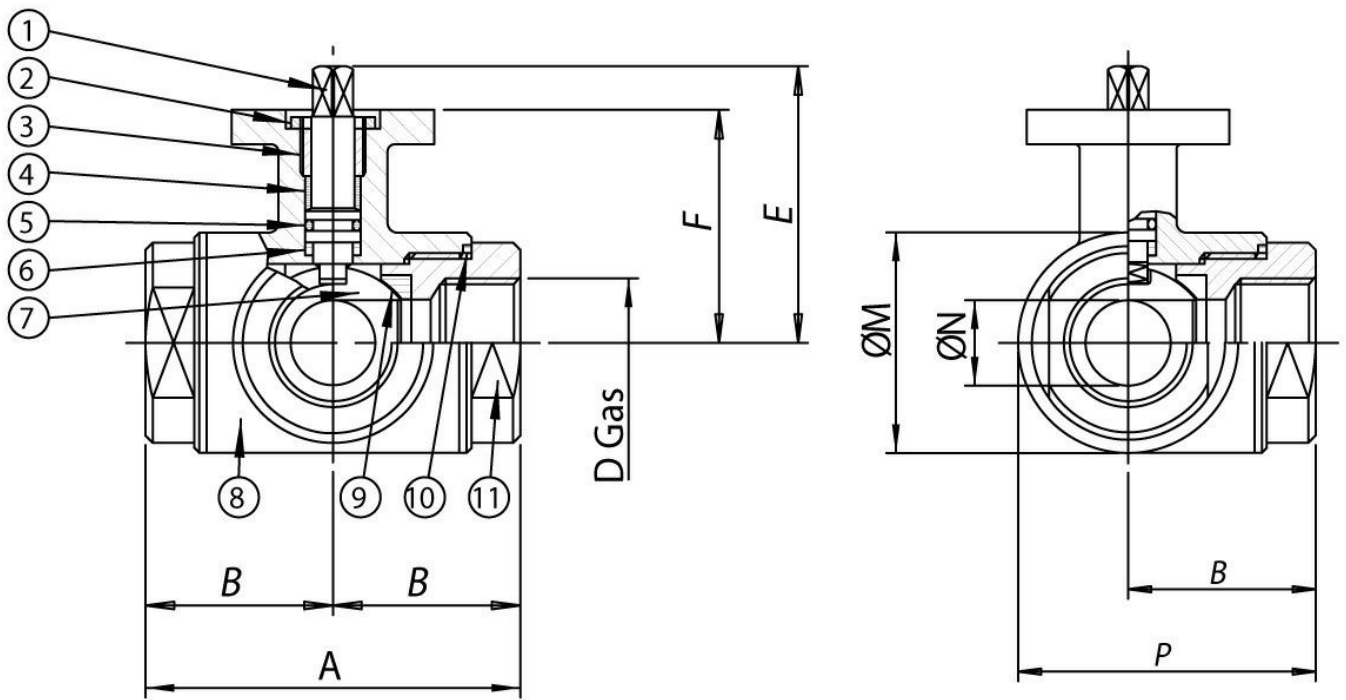
При частых откр. и закр. момент может значительно снижаться по сравнению с начальным.

Пневматические приводы, перечисленные на последующих страницах, подобраны для работы шаровых кранов на не загрязненных жидких и газообразных средах, при средних температурных диапазонах.

Для получения дополнительной информации свяжитесь с техническим отделом.

коды клапана 450-451 в стандартном исполнении

размер	DN 10 3/8"	DN 15 1/2"	DN 20 3/4"	DN 25 1"	DN 32 1"1/4	DN 40 1"1/2	DN 50 2"	DN 65 2"1/2	DN 80 3"	DN 100 4"
свободная ось "Т"	V450H403	V450H404	V450H405	V450H406	V450H407	V450H408	V450H409	V450H410	V450H411	V450H412
свободная ось "Т" АТЕХ	V450H403YX	V450H404YX	V450H405YX	V450H406YX	V450H407YX	V450H408YX	V450H409YX	V450H410YX	V450H411YX	V450H412YX
свободная ось "L"	V451H403	V451H404	V451H405	V451H406	V451H407	V451H408	V451H409	V451H410	V451H411	V451H412
свободная ось "L" АТЕХ	V451H403YX	V451H404YX	V451H405YX	V451H406YX	V451H407YX	V451H408YX	V451H409YX	V451H410YX	V451H411YX	V451H412YX
масса Кг.	0,97	1,29	2,06	2,67	4,63	6,97	8,73	10,52	21,4	34
с рычагом "Т"	L450H403	L450H404	L450H405	L450H406	L450H407	L450H408	L450H409	L450H410	L450H411	L450H412
с рычагом "Т" АТЕХ	L450H403YX	L450H404YX	L450H405YX	L450H406YX	L450H407YX	L450H408YX	L450H409YX	L450H410YX	L450H411YX	L450H412YX
с рычагом "L"	L451H403	L451H404	L451H405	L451H406	L451H407	L451H408	L451H409	L451H410	L451H411	L451H412
с рычагом "L" АТЕХ	L451H403YX	L451H404YX	L451H405YX	L451H406YX	L451H407YX	L451H408YX	L451H409YX	L451H410YX	L451H411YX	L451H412YX
масса Кг.	1,02	1,34	2,16	2,77	4,78	7,12	8,93	10,72	21,7	34,5
комплект уплотнений	KGBV4503	KGBV4504	KGBV4505	KGBV4506	KGBV4507	KGBV4508	KGBV4509	KGBV4510	KGBV4511	KGBV4512



МАТЕРИАЛЫ

1) шток	AISI 316	14.401	UNI X5CrNiMo 17 12
2) гайка	AISI 304	14.301	UNI X5CrNi 18 10
3) кольцо прижима	AISI 304	14.301	UNI X5CrNi 18 10
4*) кольцо верхн.уплотнение	P.T.F.E.		
5*) кольцо упл.штифта	FKM		
6*) диск упл.штифта	P.T.F.E.		
7) шарик	AISI 316	14.401	UNI X5CrNiMo 17 12
8) корпус	AISI 316	14.408	
9*) упл.боковое	P.T.F.E.		
10*) упл.муфта	P.T.F.E.		
11) маточная муфта	AISI 316	14.408	
* Компоненты комплект запасных частей KGBV45...			

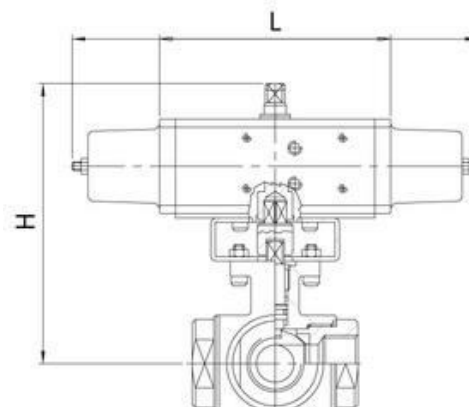
размеры

размер	A	B	C	D	E	F	ØG	ØH	ØL	ØM	ØN	P
DN 10 - 3/8"	72	36	6	3/8"	54,5	46,5	46	36	6	45	12	58,5
DN 15 - 1/2"	82	41	6	1/2"	57	49	46	36	6	52	15	67
DN 20 - 3/4"	92	46	9	3/4"	69,5	56,5	65	50	7	60	20	76

DN 25 - 1"	102	51	9	1"	74	61	65	50	7	70	25	86
DN 32 - 1"1/4	118	59	14	1 1/4"	94,5	81,5	65	50	7	85	32	101,5
DN 40 - 1"1/2	134	67	14	1 1/2"	102	89	65	50	7	100	40	117
DN 50 - 2"	144	72	17	2"	106,5	91,5	90	70	9	110	50	127
DN 65 - 2"1/2	160	80	17	2 1/2"	116,5	101,5	90	70	9	122	65	141
DN 80 - 3"	200	100	17	3"	134	116	125	102	11	150	80	175
DN 100 - 4"	240	120	17	4"	149	131	125	102	11	192	100	216



Управление: пневмопривод двустороннего действия



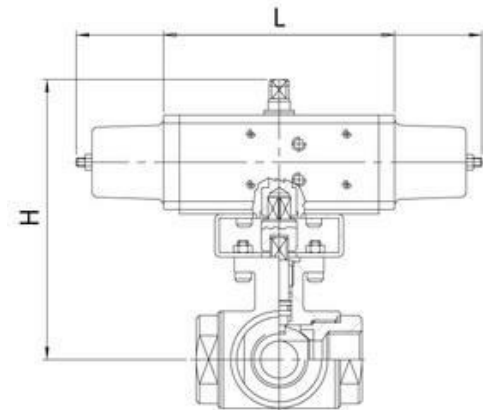
арт.	привод	монтажный комплект	DN mm	"	L mm	H mm	масса Kg	арт. ATEX
D45*H003	DA015401S	KCF032613	10	3/8"	114	118,5	1,65	D45*H003YX
D45*J004	DA030401S	KCF032613	15	1/2"	114	121	1,94	D45*J004YX
D45*J005	DA045402S	KCF042618	20	3/4"	130	166,5	3,12	D45*J005YX
D45*H006	DA045402S	KCF042618	25	1"	144	147	4	D45*H006YX
D45*H007	DA060402S	KCF042619	32	1"1/4	152	200	6,21	D45*H007YX
D45*H008	DA090401S	KCF052620	40	1"1/2	169	186,5	8,8	D45*H008YX
D45*H009	DA120401S	KCF052622	50	2"	184	235,5	11,9	D45*H009YX
D45*H010	DA240401S	KCF072623	65	2"1/2	242	235,5	14,9	D45*H010YX
D45*A011	DA360401S	KCF102625	80	3"	264	264	27,4	D45*A011YX
D45*H012	DA480401S	KCF102625	100	4"	295	2911	40,5	D45*H012YX

* = 0 "Т"-port (арт. 450)

* = 1 "L"-port (арт. 451)

Подбор пневмоприводов осуществлен из расчета минимального управляющего давления в 5,6 bar

Управление: пневмопривод одностороннего действия



арт.	привод	монтажный комплект	DN mm	"	L mm	H mm	масса Kg	арт. ATEX
S45*H003	SR015401S	KCF032613	10	3/8"	221	126,5	2,22	S45*H003YX
S45*J004	SR030402S	KCF042872	15	1/2"	221	129	2,5	S45*J004YX
S45*J005	SR045401S	KCF052621	20	3/4"	240	146,5	3,81	S45*J005YX
S45*H006	SR045401S	KCF052621	25	1"	294	158,5	5,2	S45*H006YX
S45*H007	SR060401S	KCF052620	32	1"1/4	320	195,5	7,87	S45*H007YX
S45*H008	SR090401S	KCF072629	40	1"1/2	357	215	11,6	S45*H008YX
S45*H009	SR120401S	KCF072623	50	2"	372	225,5	14,4	S45*H009YX
S45*H010	SR240401S	KCF102624	65	2"1/2	460	289,5	20,1	S45*H010YX
S45*A011	SR360401S	KCF122626	80	3"	566	334	38	S45*A011YX
S45*H012	SR480401S	KCF122627	100	4"	609	354	52,68	S45*H012YX

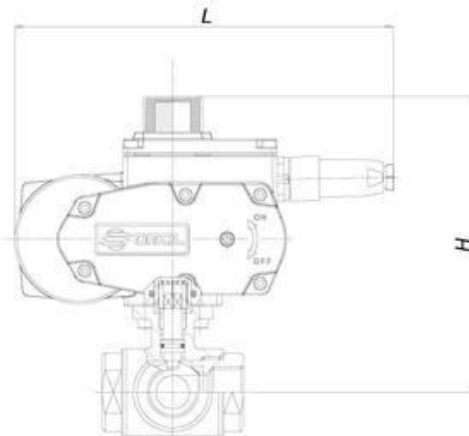
* = 0 "T"-port (арт. 450)

* = 1 "L"-port (арт. 451)

Подбор пневмоприводов осуществлен из расчета минимального управляющего давления в 5,6 bar



Управление: электропривод



электропривод on-off (230 V ac)

арт.	привод	монтажный комплект	DN mm	"	L mm	H mm	масса kg
C45*A5E03	EA0035A5C000	KCF052005	10	3/8"	250	183,5	4,6
C45*A5E04	EA0035A5C000	KCF052005	15	1/2"	250	186	4,9
C45*A5E05	EA0035A5C000	KCF052621	20	3/4"	250	193,5	5,7
C45*A5G06	EA0070A5C000	KCF052621	25	1"	250	198	6,3
C45*A5G07	EA0070A5C000	KCF052620	32	1"1/4	250	218,5	8,2
C45*A5I08	EA0130A5C000	KCF072629	40	1"1/2	280	246,5	14,5
C45*A5I09	EA0130A5C000	KCF072623	50	2"	280	249	16,2
C45*A5K10	EA0240A5C000	KCF102624	65	2"1/2	280	259	18
E45*16N11	AE160040	KCE361987	80	3"	256,5	301	29,2
E45*16R12	AE160060	KCE561985	100	4"	381	365	52,6

модулирующий электропривод (230 V ac)

арт.	привод	монтажный комплект	DN mm	"	L mm	H mm	масса kg
M45*16C03	AM160002	KCF052005	10	3/8"	165,8	165,5	3,7
M45*16C04	AM160002	KCF052005	15	1/2"	165,5	168,5	4
M45*16F05	AM160005	KCE282631	20	3/4"	207,5	260	7,2
M45*16F06	AM160005	KCE282631	25	1"	207,5	264,5	7,9
M45*16L07	AM160020	KCE362082	32	1"1/4	256,5	306,5	14,4
M45*16L08	AM160020	KCE362082	40	1"1/2	256,5	314	16,7
M45*16L09	AM160020	KCE362092	50	2"	256,5	276,5	18
M45*16L10	AM160020	KCE362092	65	2"1/2	256,5	286,5	19,4
M45*16P11	AM160050	KCE561985	80	3"	381	350	44
M45*16P12	AM160050	KCE561985	100	4"	381	365	55,9

* = 0 "T"-port (арт. 450)

* = 1 "L"-port (арт. 451)

Обозначенные коды соответствуют электроприводам с напряжением 230 VAC

ATEX версия не доступна для электроприводов