

ШАРОВЫЕ КЛАПАНЫ

Клапаны из углеродистой стали

ITEM 541 - 3-ходовой резьбовой шаровой кран на высокое давление (полный проход)

характеристики

диаграммы и крутящие моменты

коды и материалы

управление



Характеристики

Основные характеристики

Молочная резьба соответствует DIN/ISO 228.

Клапан работает только как девиатор. Он не закрывает поток, который может проходить только по центральному проходу. См. схему.

Рабочая температура: от -10°C до +100°C.

Рабочее давление: 3/8"-1/2" PN 500; 3/4"-1" PN 315.

Вещество: масла, нефтехимические и нефтяные продукты.

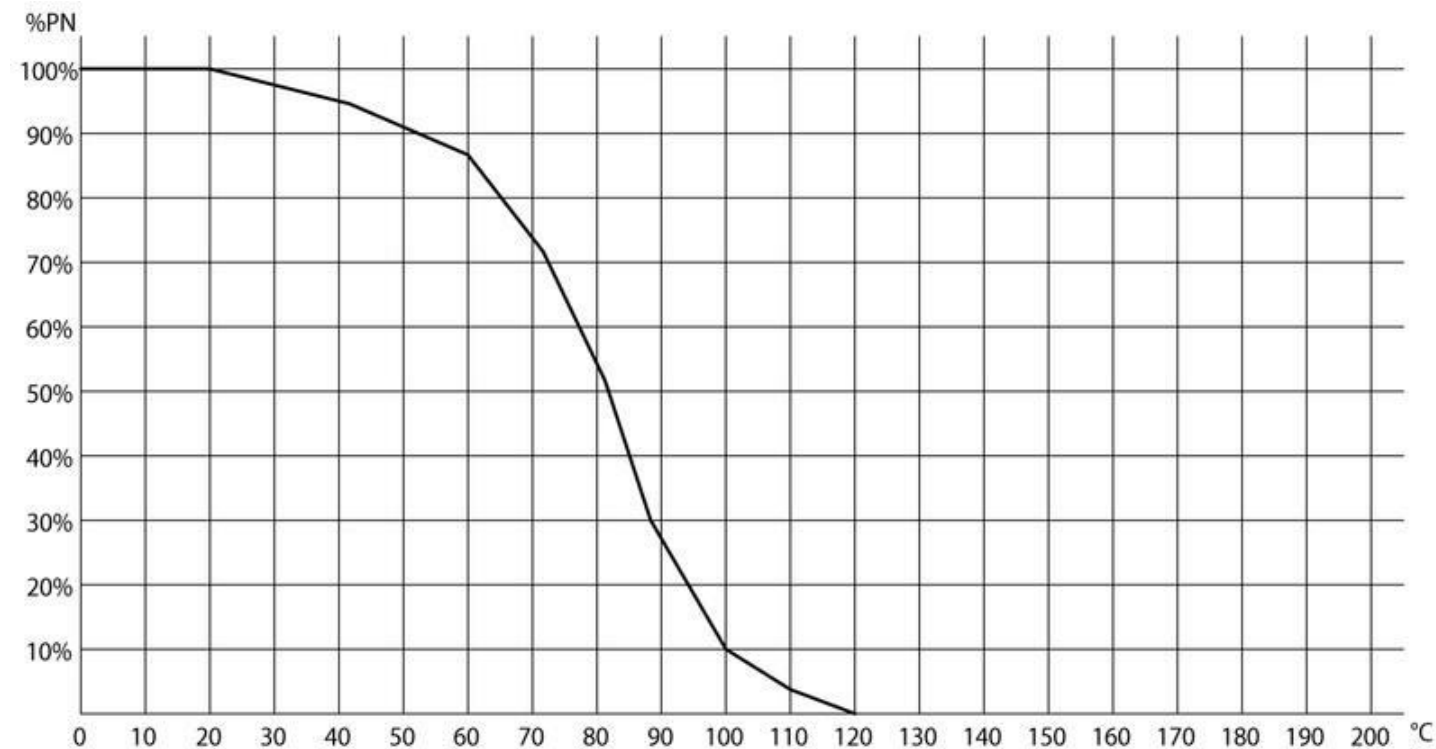
Специсполнения по запросу

Для прочих видов применения свяжитесь с техническим отделом.

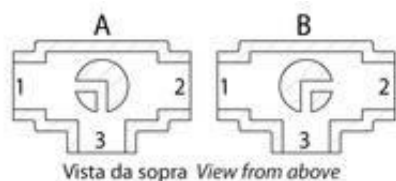
Сертификаты

Исполнение ATEX соотв. директиве 94/9/EC по запросу

диаграмма давления/ температуры



Схема, L-port



Внимание! С приводом SR положение покоя шара - "А"

начальный момент в Nm

размер	DN 10 3/8"	DN 15 1/2"	DN 20 3/4"	DN 25 1"
PN 315 bar			34	37
PN 500 bar	15	18		

Момент может меняться в зависимости от вещества и температуры. Коэффициент запаса равен 1,4.

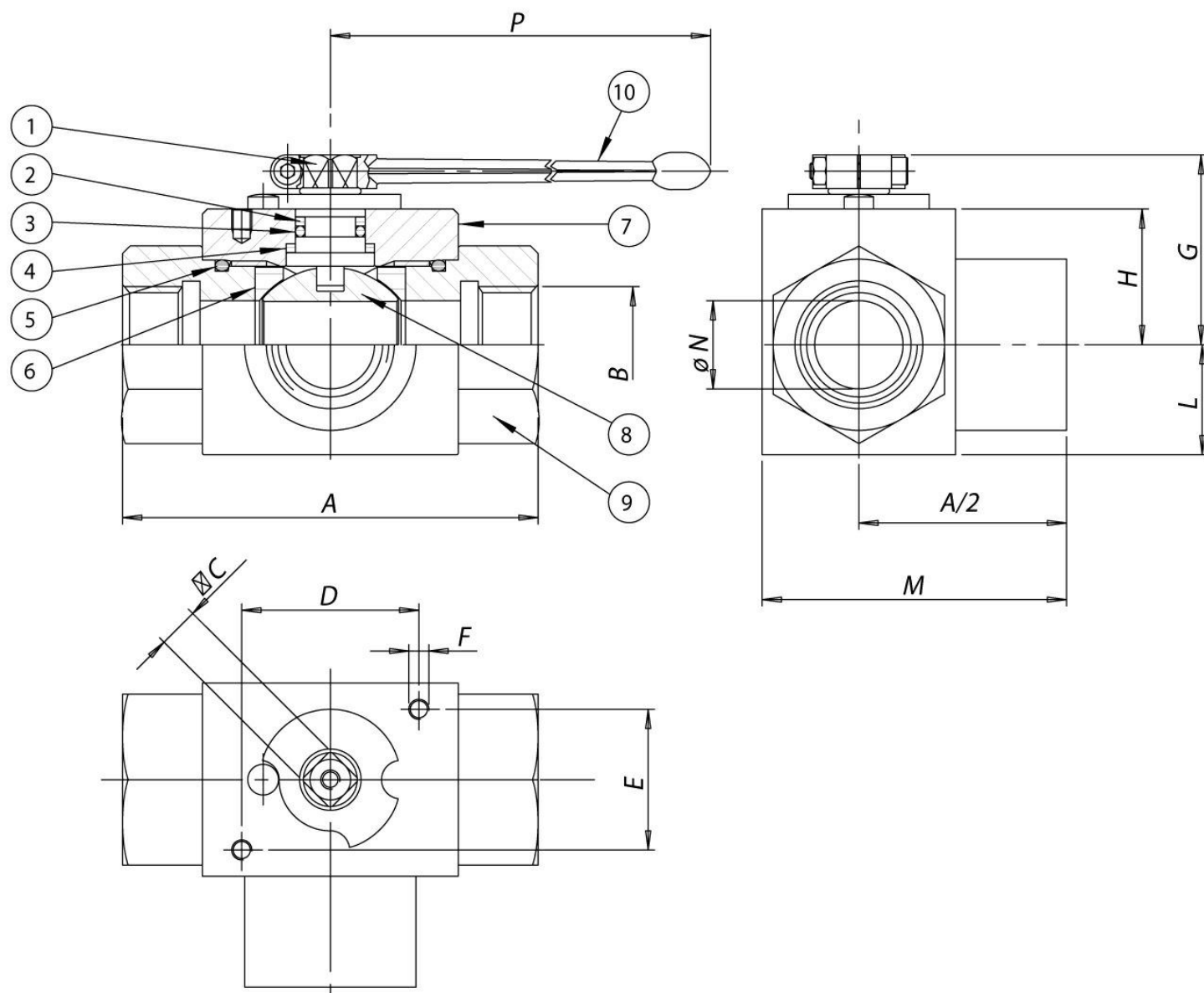
При частых откр. и закр. момент может значительно снижаться по сравнению с начальным.

Пневматические приводы, перечисленные на последующих страницах, подобраны для работы шаровых кранов на не загрязненных жидких и газообразных средах, при средних температурных диапазонах.

Для получения дополнительной информации свяжитесь с техническим отделом.

коды клапана 541 в стандартном исполнении

размер	DN 10 3/8"	DN 15 1/2"	DN 20 3/4"	DN 25 1"
свободная ось	V541B403	V541B404	V541B405	V541B406
свободная ось АTEX	V541B403YX	V541B404YX	V541B405YX	V541B406YX
масса Kg.	0,7	0,8	1,7	2,6
с рычагом	L541B403	L541B404	L541B405	L541B406
с рычагом АTEX	L541B403YX	L541B404YX	L541B405YX	L541B406YX
масса Kg.	0,85	0,95	1,9	2,8
комплект уплотнений	KGBV8103	KGBV8104	KGBV8105	KGBV8106



МАТЕРИАЛЫ

1) шток	углеродистая сталь	CF9Smn28
2*) блокировочные кольцо	P.T.F.E.	
3*) кольцо упл.штифта	FPM	
4*) диск верхнего уплотнения	POM + moS2	

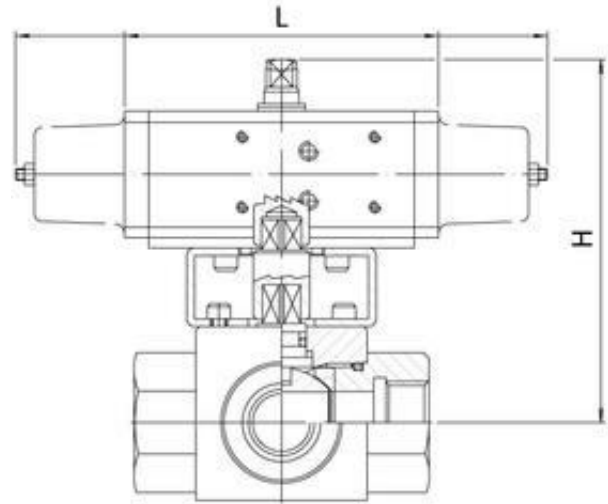
5*) кольцо упл.боковое	FPM	
6*) уплотнения шара	POM + моS2	
7) корпус	углеродистая сталь	CF9Smn28
8) шар	углеродистая сталь хромированная	CF9Smn28
9) маточная муфта	углеродистая сталь	CF9Smn28
10) рычаг	углеродистая сталь	CF9Smn28
* Компоненты комплект запасных частей KGBV81...		

размеры

размеры	A	B	C	D	E	F	G	H	L	M	øN	P
DN 10 - 3/8"	72	3/8"	9	34	23	M6	34,3	20,5	17,5	52	10	115
DN 15 - 1/2"	83	1/2"	9	34	23	M6	35	21	19	59	13	115
DN 20 - 3/4"	95	3/4"	14	48	36	M8	50,8	32,5	24,5	72	20	200
DN 25 - 1"	113	1"	14	48	36	M8	53,8	35,5	29,5	85,5	25	200



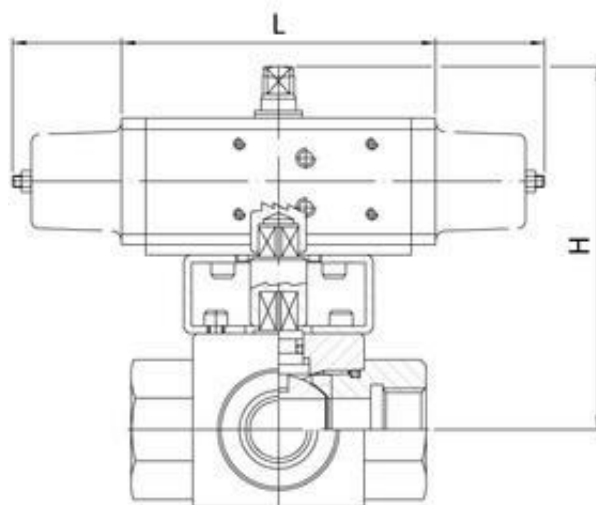
Управление: пневмопривод двустороннего действия



арт.	привод	монтажный комплект	DN mm	"	L mm	H mm	масса kg	арт. АТЕХ
D541H003	DA030401S	KCF031542	10	3/8"	130	141	1,7	D541H003YX
D541H004	DA030401S	KCF031542	15	1/2"	130	141,5	1,8	D541H004YX
D541H005	DA060402S	KCF041544	20	3/4"	152	163	3,3	D541H005YX
D541H006	DA060402S	KCF041544	25	1"	152	167	4,2	D541H006YX

Подбор пневмоприводов осуществлен из расчета минимального управляющего давления в 5,6 bar

Управление: пневмопривод одностороннего действия



арт.	привод	монтажный комплект	DN mm	"	L mm	H mm	масса kg	арт. ATEX
S541H003	SR030402S	KCF041543	10	3/8"	240	150,5	2,8	S541H003YX
S541H004	SR030402S	KCF041543	15	1/2"	240	151,5	2,9	S541H004YX
S541H005	SR060401S	KCF051545	20	3/4"	320	189	5,3	S541H005YX
S541H006	SR060401S	KCF051545	25	1"	320	192	6,1	S541H006YX

Подбор пневмоприводов осуществлен из расчета минимального управляющего давления в 5,6 bar

