



ART. 270-474

Valvola a farfalla "metallo-metallo" per montaggio tra flange tipo "Wafer"

Butterfly valve "metal-metal" to be inserted between flanges, "Wafer" type

Esecuzioni standard:

Valvola serie 270: corpo e lente in ghisa.

Valvola serie 474: corpo e lente in AISI 316.

Gamma disponibile: dal DN 40 al DN 200

PN10 - PN16 - ANSI 150

Flangiatura standard: PN10 - PN16 - ANSI 150

Ingombri da faccia a faccia normalizzati ISO 5752.

Testa della valvola normalizzata ISO 5211.

La valvola con tenuta metallo-metallo è stata studiata per l'intercettazione di fluidi con temperatura di esercizio da -50°C a +100°C.

Pressione di utilizzo: PN 16 bar per DN 40-200

La tenuta di questa valvola contiene le perdite entro un valore stimato di 1,5-2%.

Standard executions:

Valve type 270: body and butterfly in cast iron.

Valve type 474: body and butterfly in AISI 316.

Available range: from DN 40 to DN 200

PN10 - PN16 - ANSI 150

Standard flanges: PN10 - PN16 - ANSI 150

Face to face as per ISO 5752.

Head valve as per ISO 5211.

The metal-metal valve is suitable for fluids at working temperature from -50°C to +100°C.

Working pressure: PN 16 bar for DN 40-200

Valve leakage approximately 1,5-2%.

Esecuzioni speciali a richiesta:

Versioni dal DN 40 al DN 400 con temperatura di utilizzo da -50°C a +500°C.

Per ulteriori informazioni contattare il nostro ufficio tecnico.

On request:

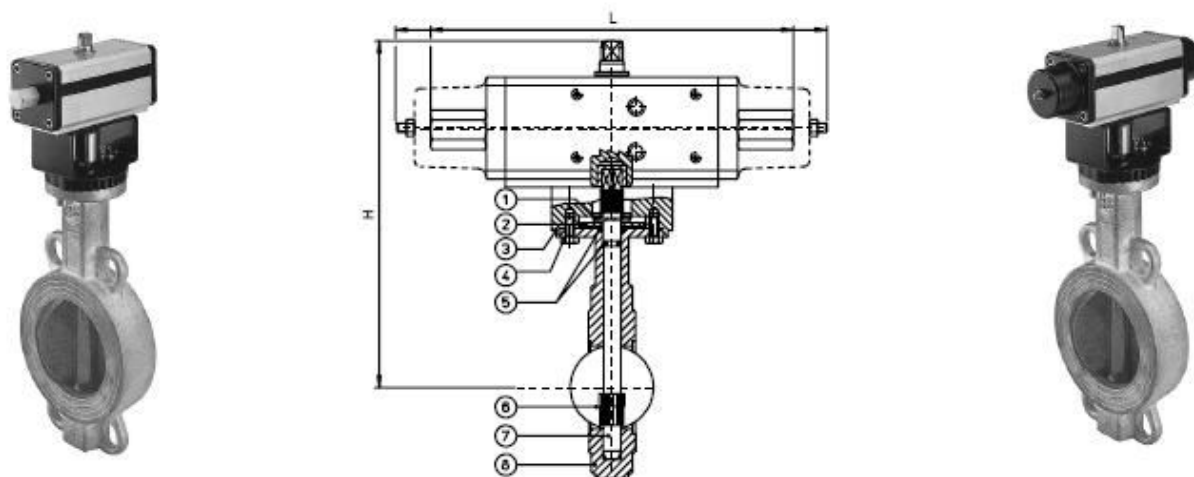
Models from DN 40 to DN 400 with working temperature from -50°C to +500°C, are available on request.

For further information, please contact our technical offices.

CODICI VALVOLA IN ESECUZIONE STANDARD VALVE CODES IN STANDARD EXECUTION

misura size	DN 40	DN 50	DN 65	DN 80	DN 100	DN 125	DN 150	DN 200		
Asse libero Free shaft 270	V270XM68	V270XM69	V270XM70	V270XM71	V270XM72	V270XM73	V270XM74	V270XM75		
Asse libero Free shaft 474	V474XM68	V474XM69	V474XM70	V474XM71	V474XM72	V474XM73	V474XM74	V474XM75		
peso weight Kg.	2,7	4,2	5,2	5,8	7,3	8,9	9,9	16		
Con leva with lever 270	V270LM68	V270LM69	V270LM70	V270LM71	V270LM72	V270LM73	V270LM74	V270LM75		
Con leva with lever 474	V474LM68	V474LM69	V474LM70	V474LM71	V474LM72	V474LM73	V474LM74	V474LM75		
peso weight	3	4,5	5,5	6,3	7,8	9,4	10,4	19,9		
Con riduttore with gear box 270	V270RM68	V270RM69	V270RM70	V270RM71	V270RM72	V270RM73	V270RM74	V270RM75		
Con riduttore with gear box 474	V474RM68	V474RM69	V474RM70	V474RM71	V474RM72	V474RM73	V474RM74	V474RM75		
peso weight Kg.	3,2	4,7	5,7	6,6	8,1	9,7	10,7	20,3		

VALVOLA 270-474 ATTUATA AUTOMATED VALVE TYPE 270-474



ATTUATORE PNEUMATICO DOPPIO EFFETTO DOUBLE ACTING PNEUMATIC ACTUATOR						
Articolo Art.	Attuatore Actuator	Kit di montaggio Mounting kit	DN mm	L mm	H mm	Peso Kg Weight Kg
D ÷ XM68	DA015411S	KCF032498	40	160	234	3,5
D ÷ XM69	DA015411S	KCF032498	50	160	250	5
D ÷ XM70	DA015411S	KCF030923	65	160	265	6
D ÷ XM71	DA030411S	KCF030883	80	177	283	6,8
D ÷ XM72	DA030411S	KCF030883	100	177	303	8,3
D ÷ XM73	DA030411S	KCF030920	125	177	322	9,9
D ÷ XM74	DA030411S	KCF030920	150	177	332	10,9
D ÷ XM75	DA060412S	KCF042581	200	198	372	17,7

ATTUATORE PNEUMATICO SE,PLICE EFFETTO SPRING RETURN PNEUMATIC ACTUATOR						
Articolo Art.	Attuatore Actuator	Kit di montaggio Mounting kit	DN mm	L mm	H mm	Peso Kg Weight Kg
S ÷ XM68	SR015401S	KCF032498	40	221	243	4
S ÷ XM69	SR015401S	KCF032498	50	221	259	5,5
S ÷ XM70	SR015401S	KCF030923	65	221	265	6,5
S ÷ XM71	SR030402S	KCF042579	80	240	268	6,8
S ÷ XM72	SR030402S	KCF042579	100	240	288	9,3
S ÷ XM73	SR030402S	KCF042580	125	240	322	10,8
S ÷ XM74	SR030402S	KCF042580	150	240	332	11,8
S ÷ XM75	SR060401S	KCF050925	200	320	398	19,6

÷ 270 valvola in ghisa; 474 valvola in AISI 316. ÷ 270 cast iron valve; 474 AISI 316 valve

MATERIALI USATI PER LA VALVOLA

1) Anello elastico di sicurezza	Acciaio nichelato
2) Rosetta premi O-Ring	Acciaio nichelato
3) Adattatore	Alluminio verniciato
4) Viti	Acciaio nichelato
5) O-ring	FKM
6) Lente	Ghisa sferoidale GGG50 - AISI 316
7) Albero di comando	AISI 420 - AISI 303
8) Corpo	Ghisa sferoidale GGG50 - AISI 316

VALVE MATERIALS

1) Safety elastic ring	Nickel-plated steel
2) Washer	Nickel-plated steel
3) Adapter	Painted aluminium
4) Screws	Nickel-plated steel
5) O-ring	FKM
6) Butterfly	Spheroidal cast iron GGG50 - AISI 316
7) Driving shaft	AISI 420 - AISI 303
8) Body	Spheroidal cast iron GGG50 - AISI 316