

## ШАРОВЫЕ КЛАПАНЫ

### Шаровые клапаны из нержавеющей стали

**ITEM 464,465 - 3-ходовой резьбовой шаровой кран (DIN 11851),  
“Т” или “L” - port, полнопроходной**

характеристики

диаграммы и крутящие моменты

коды и материалы

управление



## Характеристики

### Основные характеристики

Клапан полностью состоит из AISI 304 и применяется там, где необходимы гигиенические условия.

Конструкция шарового крана позволяет направлять поток во все стороны.

Концы с резьбой DIN 11851.

Рабочая температура: от -20°C до +150°C.

Рабочее давление: см. таблицу;

Вещество: для пищевых продуктов.

Вал шарового крана выполнен по ISO 5211

Вал шарового крана в ручном исполнении не соответствует ISO 5211, и не может быть укомплектован пневмоприводом.

### Спецификации по запросу

Соединения : SMS - MACON - DIN палец

Уплотнения:

PTFE карбографитный наполнитель.

PTFE стеклонаполнитель

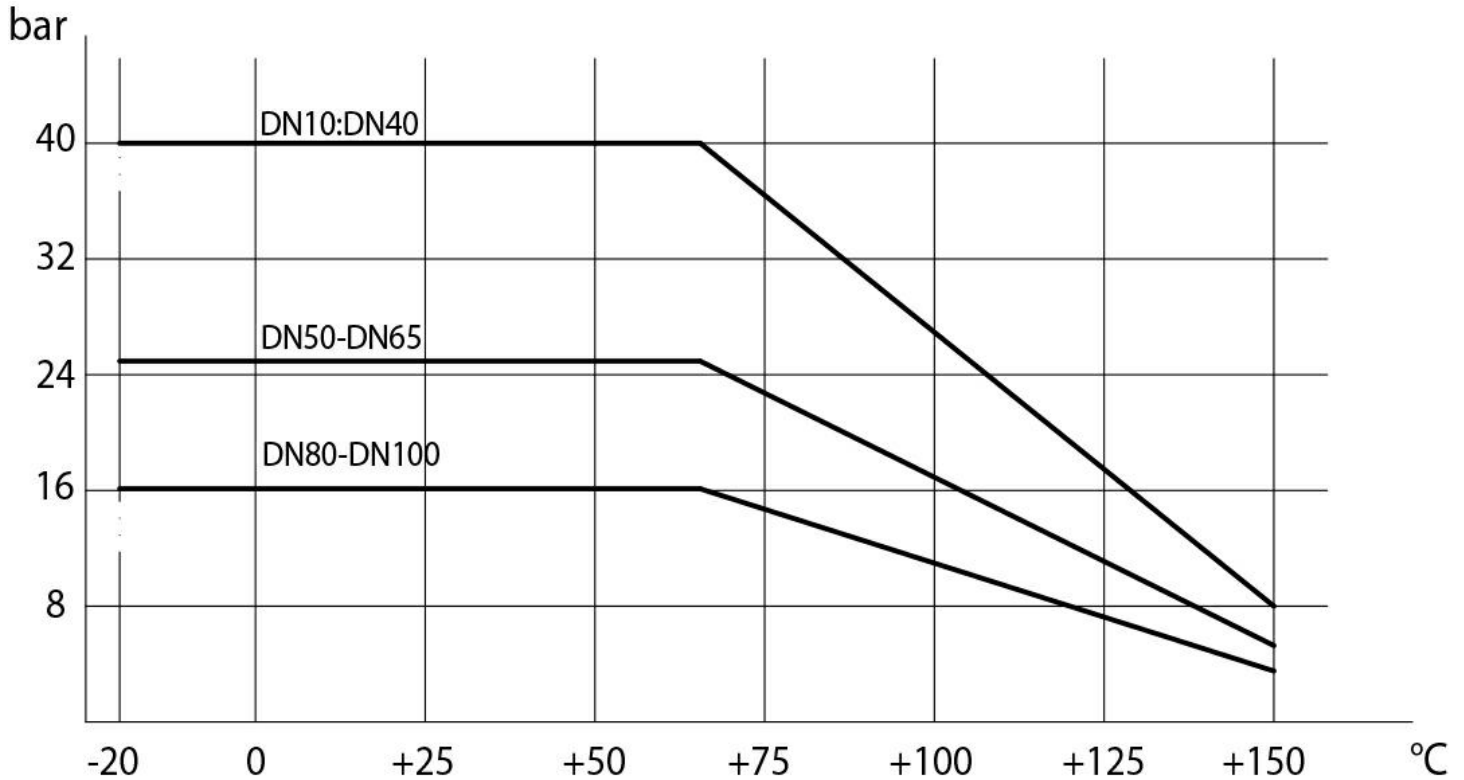
Полиэтилен высокой плотности.

Для прочих видов применения свяжитесь с техническим отделом.

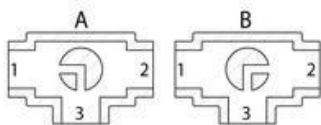
### Сертификаты

Исполнение ATEX соотв. директиве 94/9/EC по запросу

диаграмма давления/ температуры

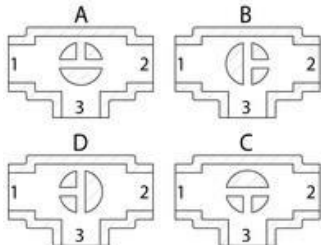


Схема, "L"-port



Внимание! С приводом SR положение покоя шарика - "А"

схема шарика Т-образной формы



С приводом возможны только 2 положения с вращением на 90°

Внимание! С приводом SR положение покоя шара определяется с учетом того, что при подаче воздуха привод вращается против часовой стрелки.

начальный момент в Nm

размер	DN 10 3/8"	DN 15 1/2"	DN 20 3/4"	DN 25 1"	DN 32 1"1/4	DN 40 1"1/2	DN 50 2"	DN 65 2"1/2	DN 80 3"	DN 100 4"
PN 16 bar									212	304
PN 25 bar							83	142		
PN 40 bar	9	18	23	27	36	54				

Момент может меняться в зависимости от вещества и температуры. Коэффициент запаса равен 1,4.

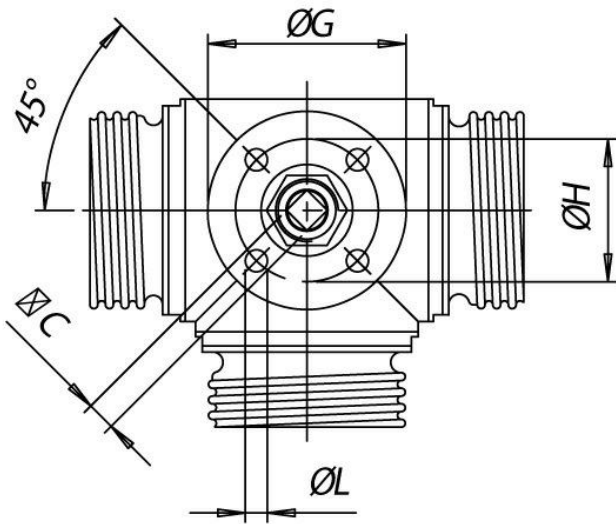
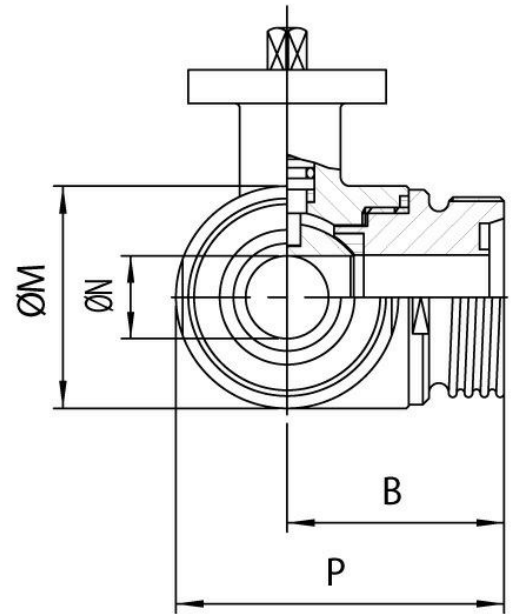
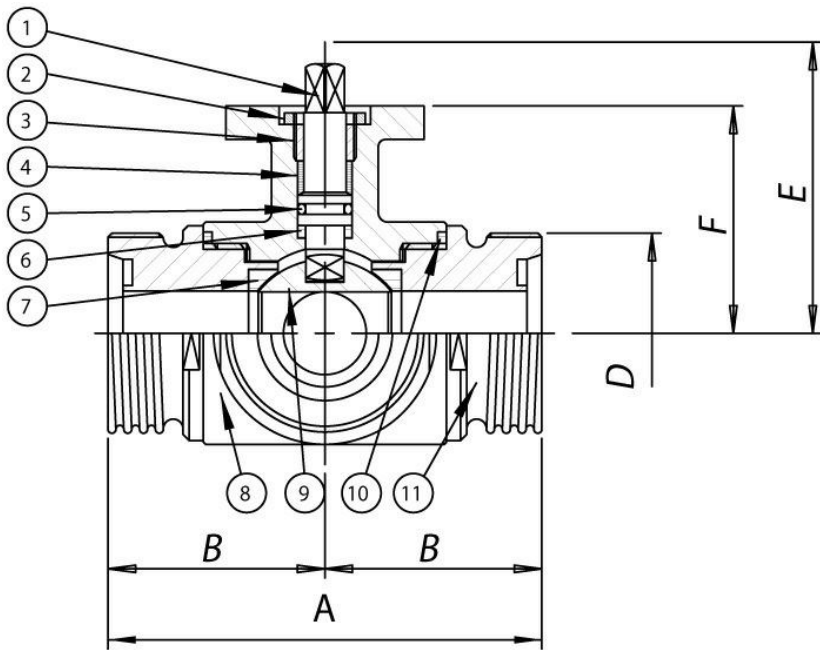
При частых откр. и закр. момент может значительно снижаться по сравнению с начальным.

Пневматические приводы, перечисленные на последующих страницах, подобраны для работы шаровых кранов на не загрязненных жидких и газообразных средах, при средних температурных диапазонах.

Для получения дополнительной информации свяжитесь с техническим отделом.

коды клапана 464-465 в стандартном исполнении

размер	DN 10 3/8"	DN 15 1/2"	DN 20 3/4"	DN 25 1"	DN 32 1"1/4"	DN 40 1"1/2"	DN 50 2"	DN 65 2"1/2"	DN 80 3"	DN 100 4"
свободная ось "Т"	V464H633	V464H634	V464H635	V464H636	V464H637	V464H638	V464H639	V464H640	V464H641	V464H642
свободная ось "Т" АTEX	V464H633YX	V464H634YX	V464H635YX	V464H636YX	V464H637YX	V464H638YX	V464H639YX	V464H640YX	V464H641YX	V464H642YX
свободная ось "L"	V465H633	V465H634	V465H635	V465H636	V465H637	V465H638	V465H639	V465H640	V465H641	V465H642
свободная ось "L" АTEX	V465H633YX	V465H634YX	V465H635YX	V465H636YX	V465H637YX	V465H638YX	V465H639YX	V465H640YX	V465H641YX	V465H642YX
масса Кг.	1,16	1,52	2,49	3,19	5,29	7,72	9,43	11,74	23,3	36,4
с рычагом "Т"	L464H633	L464H634	L464H635	L464H636	L464H637	L464H638	L464H639	L464H640	L464H641	L464H642
с рычагом "Т" АTEX	L464H633YX	L464H634YX	L464H635YX	L464H636YX	L464H637YX	L464H638YX	L464H639YX	L464H640YX	L464H641YX	L464H642YX
с рычагом "L"	L465H633	L465H634	L465H635	L465H636	L465H637	L465H638	L465H639	L465H640	L465H641	L465H642
с рычагом "L" АTEX	L465H633YX	L465H634YX	L465H635YX	L465H636YX	L465H637YX	L465H638YX	L465H639YX	L465H640YX	L465H641YX	L465H642YX
масса Кг.	1,65	1,57	2,59	3,29	5,44	7,87	9,63	11,94	23,6	36,9
комплект уплотнений	KGBV4803	KGBV4804	KGBV4805	KGBV4806	KGBV4807	KGBV4808	KGBV4809	KGBV4810	KGBV4811	KGBV4812



#### МАТЕРИАЛЫ

1) шток	AISI 304	14.301	UNI X5CrNi 18 10
2) гайка	AISI 304	14.301	UNI X5CrNi 18 10
3) кольцо прижима	AISI 304	14.301	UNI X5CrNi 18 10
4*) кольцо верхн.уплотнение	P.T.F.E.		
5*) кольцо упл.штифта	FKM		
6*) диск упл.штифта	P.T.F.E.		
7*) шарик	P.T.F.E.		
8) корпус	AISI 304	14.301	UNI X5CrNi 18 10
9) упл.боковое	AISI 304	14.301	UNI X5CrNi 18 10
10*) упл.муфт	P.T.F.E.		
11) маточная муфта	AISI 304	14.301	UNI X5CrNi 18 10

\* Компоненты комплект запасных частей KGBV48...

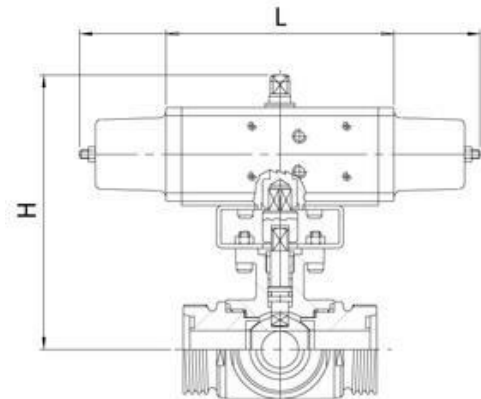
#### размеры

размер	A	B	C	D	E	F	ØG	ØH	ØL	ØM	ØN	P
DN 10 - 3/8"	108	54	6	28	54,5	46,5	46	36	6	45	10	76,5
DN 15 - 1/2"	118	59	6	34	57	49	46	36	6	52	15	85
DN 20 - 3/4"	130	65	9	44	69,5	56,5	65	50	7	60	20	95
DN 25 - 1"	140	70	9	52	74	61	65	50	7	70	25	105

DN 32 - 1"1/4	156	78	14	58	94,5	81,5	65	50	7	85	32	120,5
DN 40 - 1"1/2	172	86	14	65	102	89	65	50	7	100	40	136
DN 50 - 2"	182	91	17	78	106,5	91,5	90	70	9	110	50	146
DN 65 - 2"1/2	196	98	17	95	116,5	101,5	90	70	9	122	65	159
DN 80 - 3"	256	128	17	110	134	116	125	102	11	150	80	203
DN 100 - 4"	286	143	17	130	149	131	125	102	11	192	100	239



Управление: пневмопривод двустороннего действия



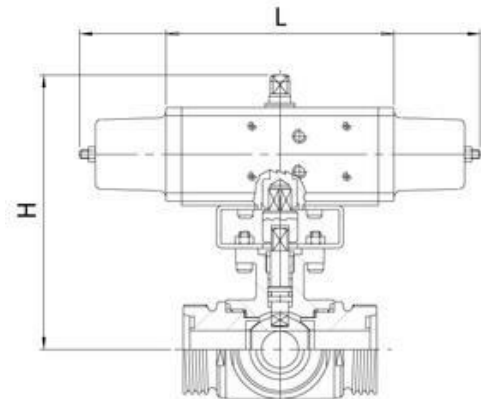
арт.	привод	монтажный комплект	DN mm	"	L mm	H mm	масса Kg	арт. ATEX
D46*H063	DA015401S	KCF032613	10	3/8"	114	118,5	1,76	D46*H063YX
D46*J064	DA030401S	KCF032613	15	1/2"	114	121	2,19	D46*J064YX
D46*J065	DA045402S	KCF042618	20	3/4"	130	166,5	3,5	D46*J065YX
D46*H066	DA045402S	KCF042618	25	1"	144	147	4,5	D46*H066YX
D46*H067	DA060402S	KCF042619	32	1"1/4	152	200	6,9	D46*H067YX
D46*H068	DA090401S	KCF052620	40	1"1/2	169	186,5	9,6	D46*H068YX
D46*H069	DA120401S	KCF052622	50	2"	184	235,5	12,4	D46*H069YX
D46*H070	DA240401S	KCF072623	65	2"1/2	242	269,5	15,9	D46*H070YX
D46*A071	DA360401S	KCF102625	80	3"	264	264	29,6	D46*A071YX
D46*H072	DA480401S	KCF102625	100	4"	295	191	45	D46*H072YX

\* = 4 "Т"-port (арт. 464)

\* = 5 "L"-port (арт. 465)

Подбор пневмоприводов осуществлен из расчета минимального управляющего давления в 5,6 bar

Управление: пневмопривод одностороннего действия



арт.	привод	монтажный комплект	DN mm	"	L mm	H mm	масса Kg	арт. ATEX
S46*H063	SR015401S	KCF032613	10	3/8"	221	126,5	2,33	S46*H063YX
S46*J064	SR030402S	KCF042872	15	1/2"	221	129	2,76	S46*J064YX
S46*J065	SR045401S	KCF052621	20	3/4"	240	146,5	4,2	S46*J065YX
S46*H066	SR045401S	KCF052621	25	1"	294	158,5	5,7	S46*H066YX
S46*H067	SR060401S	KCF052620	32	1"1/4"	320	195,5	8,6	S46*H067YX
S46*H068	SR090401S	KCF072629	40	1"1/2"	357	215	12,4	S46*H068YX
S46*H069	SR120401S	KCF072623	50	2"	372	225,5	15,5	S46*H069YX
S46*H070	SR240401S	KCF102624	65	2"1/2"	460	289,5	22,6	S46*H070YX
S46*A071	SR360401S	KCF122626	80	3"	566	334	39,7	S46*A071YX
S46*H072	SR480401S	KCF122627	100	4"	609	354	57,2	S46*H072YX

\* = 4 "Т"-port (арт. 464)

\* = 5 "L"-port (арт. 465)

Подбор пневмоприводов осуществлен из расчета минимального управляющего давления в 5,6 bar

