

## ШАРОВЫЕ КЛАПАНЫ

### Шаровые клапаны из нержавеющей стали

#### ИТЕМ 448 - 3-ходовой резьбовой шаровой кран,

#### “L”-порт, полнопроходной

[характеристики](#)

[диаграммы и крутящие моменты](#)

[коды и материалы](#)

[управление](#)



## Характеристики

### Основные характеристики

Клапан работает только как **девиатор**. Он не закрывает поток, который может проходить только по центральному проходу. См. схему.

Рабочая температура: от -20°C до +150°C.

Рабочее давление: см. таблицу;

Вещество: воздух, вода, газ, масла, нефтехимические и нефтяные продукты, коррозионные жидкости.

Присоединение: резьба молочная, - соответствует ISO 5211

Вал шарового крана выполнен по ISO 5211

Вал шарового крана в ручном исполнении не соответствует ISO 5211, и не может быть укомплектован пневмоприводом.

### Спецификации по запросу

Уплотнение:

PTFE карбографитный наполнитель.

PTFE стеклонаполнитель

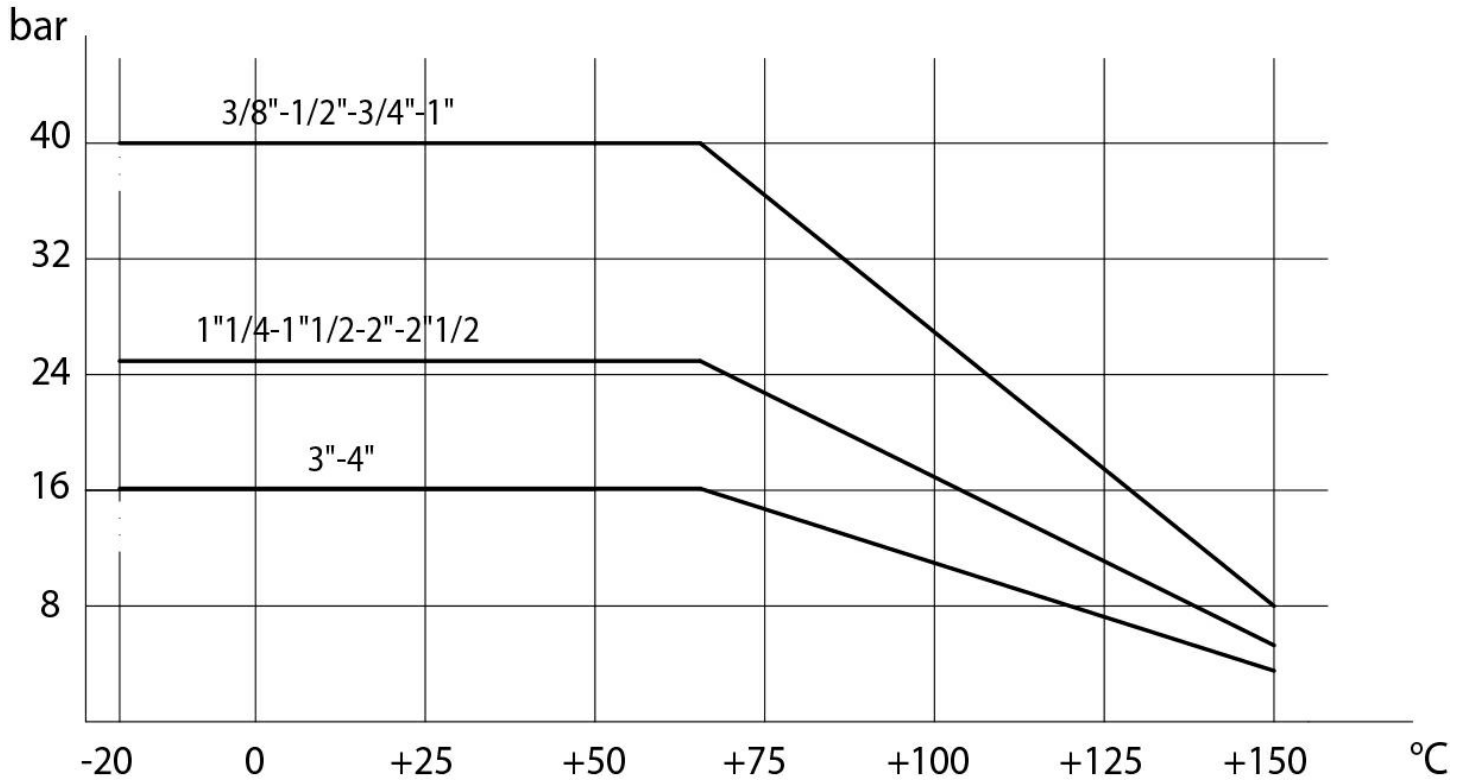
Полиэтилен высокой плотности.

Для прочих видов применения свяжитесь с техническим отделом.

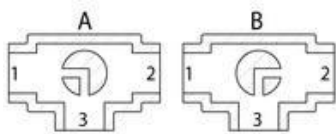
### Сертификаты

Исполнение АTEX соотв. директиве 94/9/ЕС -по запросу

диаграмма давления/ температуры



Схема, "T"-port



Внимание! С приводом SR положение покоя шара - "А"

начальный момент в Nm

размер	DN 10 3/8"	DN 15 1/2"	DN 20 3/4"	DN 25 1"	DN 32 1"1/4	DN 40 1"1/2	DN 50 2"	DN 65 2"1/2	DN 80 3"	DN 100 4"
PN 16 bar									140	215
PN 25 bar					28	41	61	90		
PN 40 bar	7	10	14	20						

Момент может меняться в зависимости от вещества и температуры. Коэффициент запаса равен 1,4.

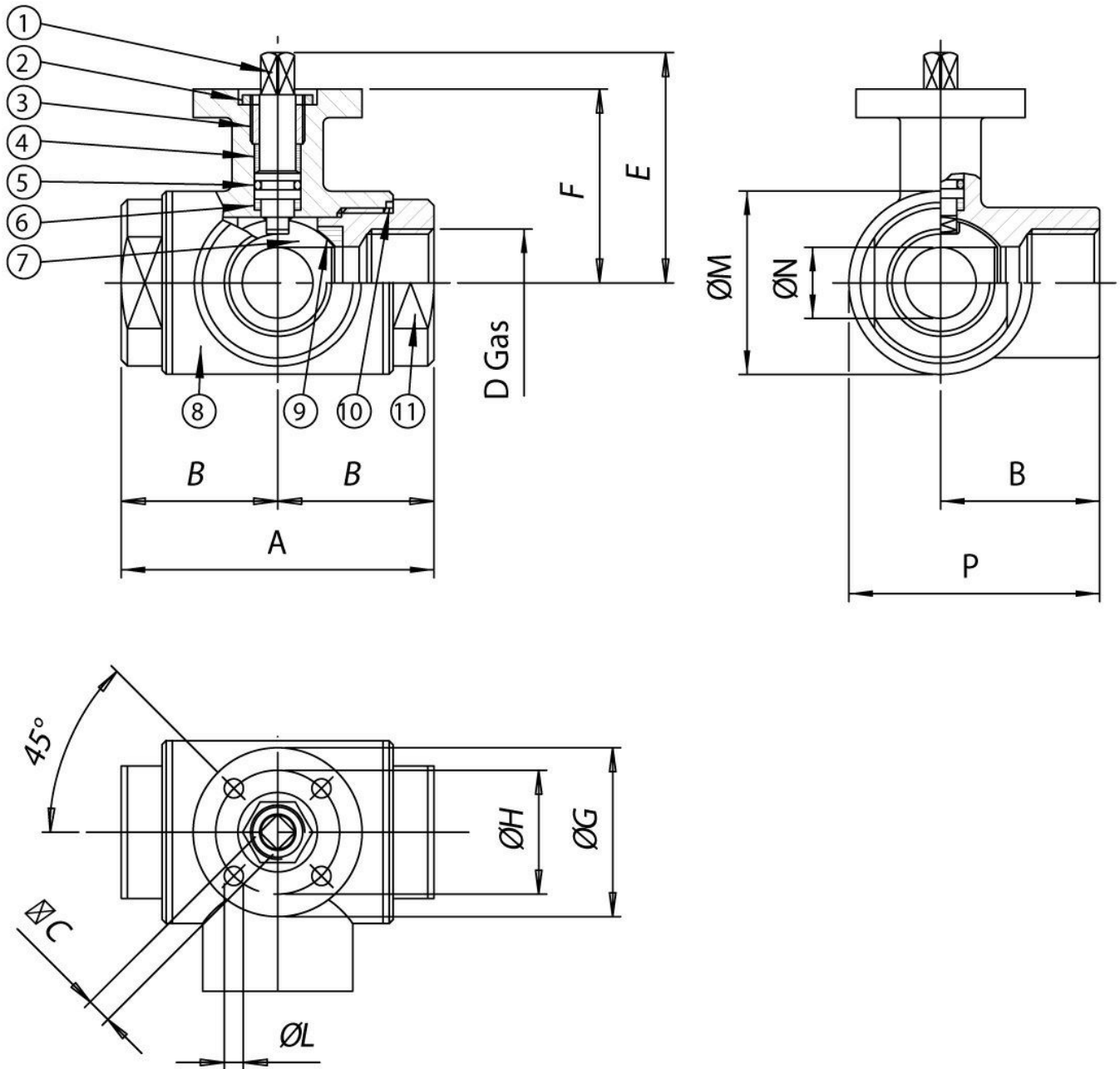
При частых откр. и закр. момент может значительно снижаться по сравнению с начальным.

Пневматические приводы, перечисленные на последующих страницах, подобраны для работы шаровых кранов на не загрязненных жидких и газообразных средах, при средних температурных диапазонах.

Для получения дополнительной информации свяжитесь с техническим отделом.

коды клапана 448 в стандартном исполнении

размер	DN 10 3/8"	DN 15 1/2"	DN 20 3/4"	DN 25 1"	DN 32 1"1/4	DN 40 1"1/2	DN 50 2"	DN 65 2"1/2	DN 80 3"	DN 100 4"
свободная ось "L"	V448H403	V448H404	V448H405	V448H406	V448H407	V448H408	V448H409	V448H410	V448H411	V448H412
свободная ось "L" АТЕХ	V448H403YX	V448H404YX	V448H405YX	V448H406YX	V448H407YX	V448H408YX	V448H409YX	V448H410YX	V448H411YX	V448H412YX
масса Кг	0,61	0,81	1,42	1,92	3,2	5,1	6,61	9,2	16,6	28
с рычагом "L"	L448H403	L448H404	L448H405	L448H406	L448H407	L448H408	L448H409	L448H410	L448H411	L448H412
с рычагом "L" АТЕХ	L448H403YX	L448H404YX	L448H405YX	L448H406YX	L448H407YX	L448H408YX	L448H409YX	L448H410YX	L448H411YX	L448H412YX
масса Кг.	0,66	0,86	1,52	2,02	3,35	5,25	6,81	9,5	16,9	28,5
комплект уплотнений	KGBV6603	KGBV6604	KGBV6605	KGBV6606	KGBV6607	KGBV6608	KGBV6609	KGBV6610	KGBV6611	KGBV6612



### МАТЕРИАЛЫ

1) шток	AISI 316	14.401	UNI X5CrNiMo 17 12
2) гайка	AISI 304	14.301	UNI X5CrNi 18 10
3) кольцо прижима	AISI 304	14.301	UNI X5CrNi 18 10

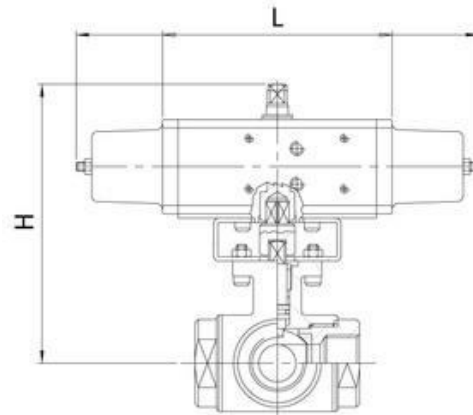
4*) кольцо упл.верхнее	P.T.F.E.		
5*) кольцо упл.штифта	FKM		
6*) диск упл.штифта	P.T.F.E.		
7) шарик	AISI 316	14.401	UNI X5CrNiMo 17 12
8) корпус	AISI 316	14.408	
9*) уплотн.боковое	P.T.F.E.		
10*) уплотн.муфт	P.T.F.E.		
11) маточная муфта	AISI 316	14.408	
* Компоненты комплектов запасных частей KGBV66...			

#### размеры

размер	A	B	C	D	E	F	øG	øH	øL	øM	øN	P
DN 10 3/8"	72	36	6	3/8"	54	46	46	36	6	35	10	53,5
DN 15 1/2"	82	41	6	1/2"	57	49	46	36	6	42	15	62
DN 20 3/4"	92	46	9	3/4"	69,5	56,5	65	36	7	52	20	72
DN 25 1"	102	51	9	1"	74	61	65	50	7	60	25	81
DN 32 1"1/4	118	59	14	1 1/4"	94,5	81,5	65	50	7	72,5	32	95,3
DN 40 1"1/2	134	67	14	1 1/2"	102	89	65	50	7	88	40	111
DN 50 2"	144	72	17	2"	106,5	91,5	65	70	9	101,5	50	122,8
DN 65 2"1/2	160	80	17	2 1/2"	116,5	101,5	90	70	9	121	65	140,5
DN 80 3"	200	100	17	3"	131	116	90	70	9	150	80	175
DN 100 4"	240	120	17	4"	146	131	90	70	9	182	100	211



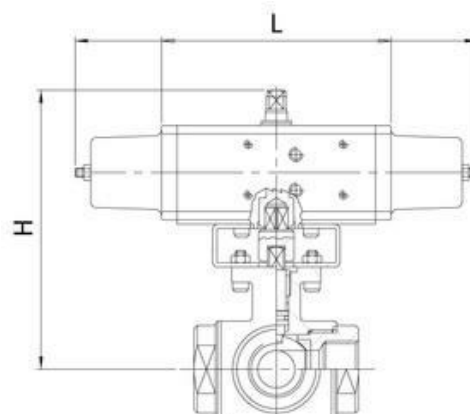
Управление: пневмопривод двустороннего действия



арт.	привод	монтажный комплект	DN mm	"	L mm	H mm	масса kg	арт. ATEX
D448H003	DA015401S	KCF032613	10	3/8"	114	118	1,27	D448H003YX
D448H004	DA015401S	KCF032613	15	1/2"	114	121	1,5	D448H004YX
D448H005	DA030401S	KCF032616	20	3/4"	130	166,5	2,66	D448H005YX
D448H006	DA030401S	KCF032616	25	1"	130	171	3,12	D448H006YX
D448A007	DA045402S	KCF042619	32	1"1/4"	130	195,5	4,7	D448A007YX
D448H008	DA060402S	KCF042619	40	1"1/2"	152	207	6,72	D448H008YX
D448A009	DA090401S	KCF052622	50	2"	169	217	8,47	D448A009YX
D448H010	DA120401S	KCF052622	65	2"1/2"	184	245,5	12	D448H010YX
D448H011	DA240401S	KCF072623	80	3"	242	282	22,3	D448H011YX
D448A012	DA360401S	KCF102624	100	4"	264	279	34,9	D448A012YX

Подбор пневмоприводов осуществлен из расчета минимального управляющего давления в 5,6 bar

Управление: пневмопривод одностороннего действия



арт.	привод	монтажный комплект	DN mm	"	L mm	H mm	масса kg	арт. ATEX
S448H003	SR015401S	KCF032613	10	3/8"	221	126	1,84	S448H003YX
S448H004	SR015401S	KCF032613	15	1/2"	221	129	2	S448H004YX
S448H005	SR030402S	KCF042618	20	3/4"	240	146,5	3,35	S448H005YX
S448H006	SR030402S	KCF042618	25	1"	240	151	3,8	S448H006YX
S448A007	SR045401S	KCF052620	32	1"1/4	294	177,5	5,52	S448A007YX
S448H008	SR060401S	KCF052620	40	1"1/2	320	203	8,38	S448H008YX
S448A009	SR090401S	KCF072623	50	2"	357	215,5	10,4	S448A009YX
S448H010	SR120401S	KCF072623	65	2"1/2	372	235,5	15,2	S448H010YX
S448H011	SR240401S	KCF102624	80	3"	460	276	27,4	S448H011YX
S448A012	SR360401S	KCF122628	100	4"	566	349	45	S448A012YX

Подбор пневмоприводов осуществлен из расчета минимального управляющего давления в 5,6 bar

