

Блоки конечных выключателей YТ- 870/875

Система кодировки: YТ-870/875 □ □ □

Модель	Тип	Кабельный ввод	Тип кронштейна
YТ-870	M Электромеханический (2xSPDT)	1 NPT3/4	1 ST-1(30*80,H20)
YТ-875	P Индуктивные п-р-п	2 PF3/4	2 ST-1(30*80, H30)
	D Электромеханический (4xDPDT)	3 M20	3 ST-1(30*130,H30)
		4 NPT1/2	4 ST-1(30*130,H50)



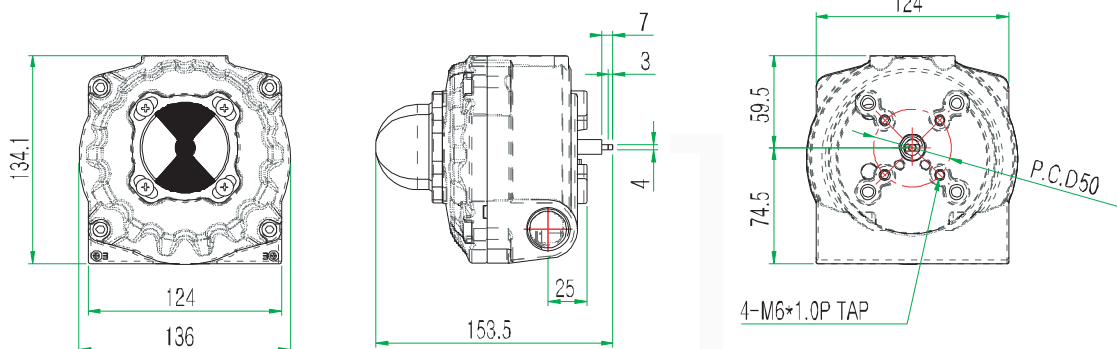
YТ-870



YТ-875

Технические характеристики

ТИП	YТ-870M YТ-875M	YТ-870P YТ-875P	YТ-870P YТ-875P
Тип выключателя	Электромеханический (2xSPDT)	2 индуктивных п-р-п датчика P+F: 8 Vdc	Электромеханический 4xDPDT
Напряжения	250V, 125 V, (3A) AC, 250V(0.2A), DC 125V(0.4A), DC 24V(4A)	10-30 DC	125, 250 AC 10A 480V AC 2 A 125V DC , 0.5A
Степень защиты	IP 67		
Температура окр.	-60 +60°C		
Кабельный ввод	NPT3/4, PT3/4, M20		
Винтовой терминал	8 шт.		
Материал корпуса	Литой алюминий	Нерж.сталь 316	
Стандарты кроншт.	NAMUR, VDE3845, ISO5211		
Вес	1.5 кг	3.5 кг	



Отличия блока конечных выключателей YТ-870M:

- Визуальный индикатор
- 8-ми позиционный винтовой терминал
- Соответствует стандарту для четверть оборотных приводов ISO 5211
- Простая настройка кулачков
- Двойной кабельный ввод