

Блок конечных выключателей УТ- 850

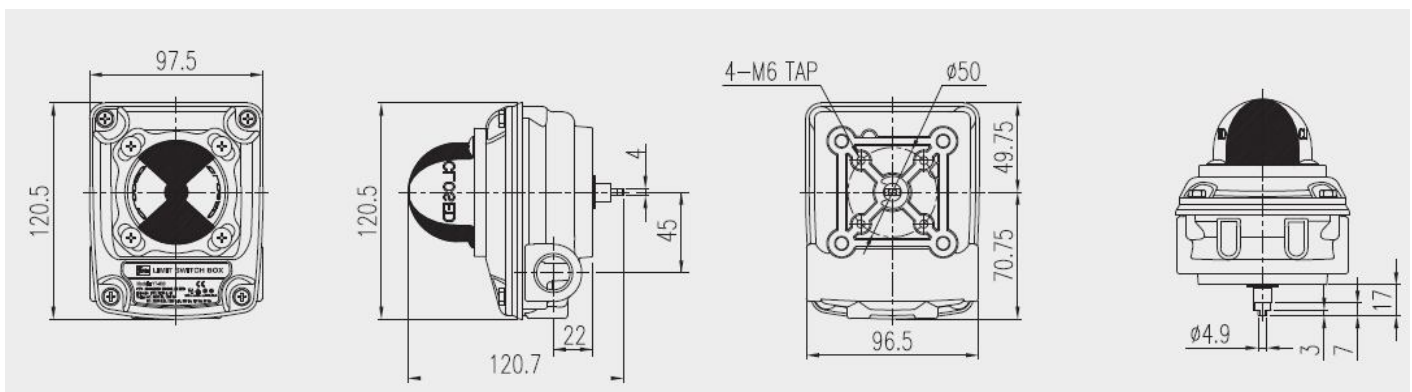
Система кодировки: УТ-850

Модель	Тип	Кабельный ввод	Тип кронштейна
УТ-850	M Электромеханический (2xSPDT)	1 NPT1/2	1 ST-1(30*80,H20)
	P Индуктивные п-р-п	2 PF1/2	2 ST-1(30*80, H30)
		3 M20	3 ST-1(30*130,H30)
			4 ST-1(30*130,H50)



Технические характеристики

ТИП	УТ-850М	УТ-850Р
Тип выключателя	Электромеханический (2xSPDT)	2 индуктивных п-р-п датчика
Напряжения	250V, 125 V, (3A) AC, 250V(0.2A), DC 125V(0.4A), DC 24V(4A) DC	10-30 DC
Степень защиты	IP 67	
Температура окр.	-60 +80°C	
Кабельный ввод	NPT1/2, PT1/2, M20, PG13.5	
Винтовой терминал	8 шт.	
Материал корпуса	Алюминиевое литьё	
Стандарты кроншт.	NAMUR, VDE3845, ISO5211	
Вес	0.88 кг	



Отличия блока конечных выключателей УТ-850М:

- Визуальный индикатор
- 8-ми позиционный винтовой терминал
- Соответствует стандарту для четверть оборотных приводов ISO 5211
- Простая настройка кулачков
- Двойной кабельный ввод