

## Блок подготовки воздуха YT- 200/YT-205

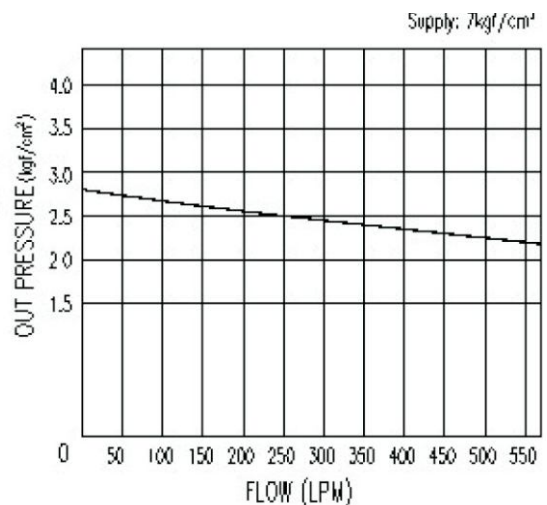
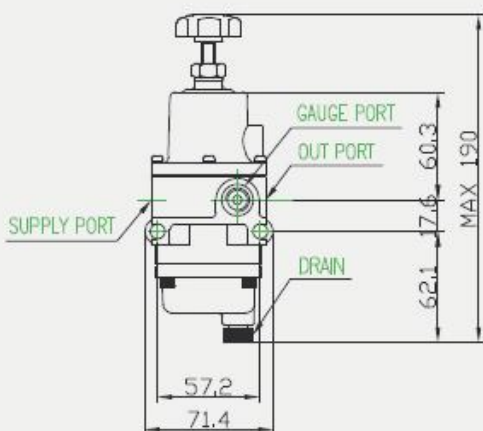
Система кодировки: YT-200/YT-205

Модель	Диапазон настройки	Резьба портов	Тип манометра.	Окруж. темп-ра
YT-200	A 0-4бар	P PT	1 Нет	1 -20°C - 70°C
YT-205	B 0-8.4 бар	N NPT	2 4 бара	2 -20°C - 120°C
	C 0-2.1 бар.		3 10 бар	3 -40°C - 70°C



### Технические характеристики

ТИП	YT-200		YT-205	
	A	B	C	
Максимальное Давление	15бар			
Максимальное выходное давление	4.2 бар	8.4 бар	2.1 бар	
Резьбы под фитинги	PT (NPT) 1/4			
Резьба под манометры	PT(NPT) 1/4			
Температура окр. среды	-40 +70°C			
Тонкость фильтр.	5 микрон			
Материал корпуса	Литой алюминий			
Вес	0.6 кг		1.4 кг	



Управляет краном(затвором) с высокой точностью по входному сигналу 0.2-1 бар , подаваемого от системы управления  
 Лёгкая настройка нуля и диапазона  
 Не входит в резонанс в диапазоне от 5-200 Hz.  
 Восходящая и падающая характеристика, возможна настройка на разбитый диапазон.