

# ДИАМАЙДА

rotork®



## RC 200-DA/SR

### Технические характеристики



RC200-DA



RC200-SR

#### Все приводы Remote Control

- Проходят тест на 100% герметичность и функционирование
- Маркированы согласно международных стандартов
- Поставляются с инструкцией на всех языках ЕС, а также на русском.

### Технические характеристики RC 200

#### Диапазон рабочих температур

Стандартное исполнение: от -20°C до +80°C  
Низкотемпературное: от -40°C до +60°C  
Высокотемпературное: от 0°C до +150°C

#### RC 200 соответствуют стандартам

Подключение магнитных клапанов: NAMUR  
Монтаж комплектующих: VDI/VDE 3845, NAMUR  
Монтаж на клапан: монтажные фланцы, центровочное кольцо ISO 5211, DIN 3337, NAMUR.  
Стандартный вал: ISO 5211 с 90° □ и DIN 79 с 45° ◇ и NAMUR.

#### CE-маркировка

Приводы серии RC200 имеют CE-маркировку и изготавливаются согласно PED och ATEX-директив.

#### Приводы RC200 с коротким временем срабатывания

Возможна поставка приводов с очень коротким временем срабатывания.

#### Рабочее давление

RC200-DA: 2-10 бар / 30-145 psi  
RC200-SR: 2-10 бар / 30-145 psi

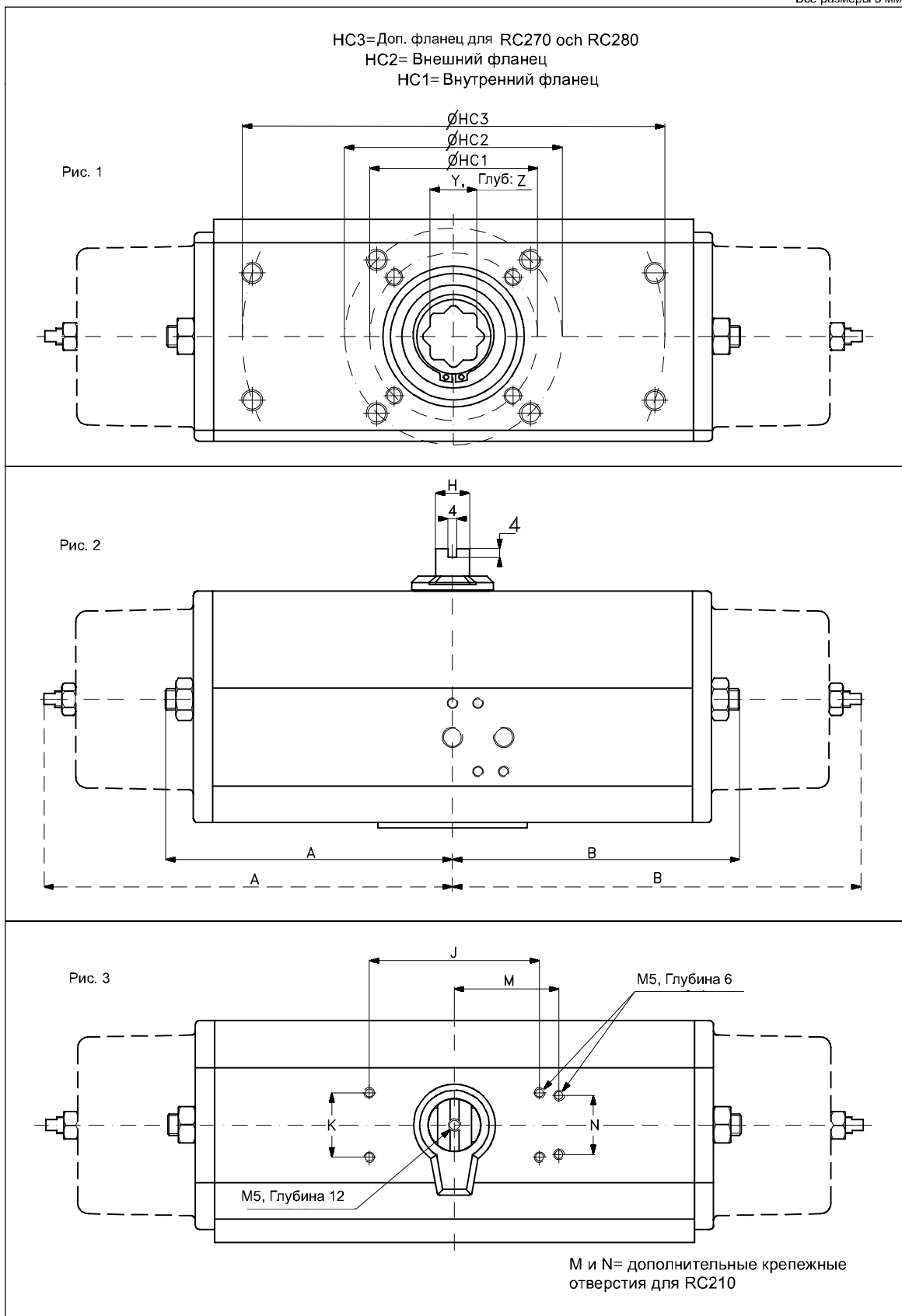
#### Дополнительная защита от коррозии

RCT - покрытие твердым анодированием. Эпоксидная краска. Окраска согласно стандартам для использования в морских условиях или согласно требованиям заказчика. Валы и винты из нержавеющей стали (стандартно для RC210-260).

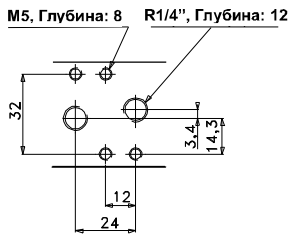
#### Рабочая среда

Воздух, инертные газы (неопасные жидкости, группа 2 согласно директивы PED 97/23/EC). Приводы RC200 поставляются также в исполнении для водяной или масляной гидравлики: 2-10 бар / 30-145 psi.





RC210 - 240



Монтажный фланец для магнитных клапанов согласно VDI/VDE 3845, NAMUR

RC250 - 280

Все размеры в мм.

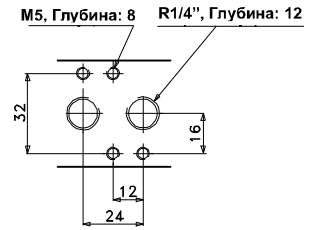
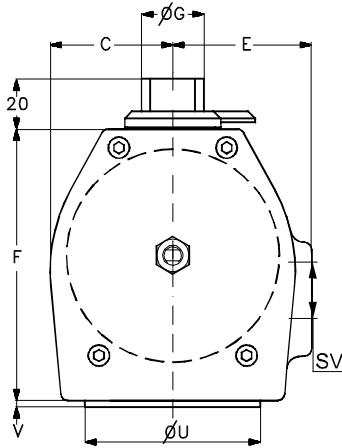


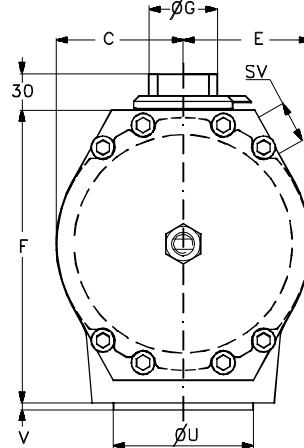
Рис. 4 RC210-265



SV= Монтаж магнитных клапанов согласно VDI/VDE 3845, NAMUR

U+V= Центровочное кольцо согласно DIN 3337

Рис. 4а RC270-280



Все размеры в мм.

## Размеры RC200 Базовое исполнение

| Тип привода<br>Базовое<br>исполнение | Рис. 1               |                      |                      |                   |              | Рис. 2      |     |             |     |     | Рис. 3               |    |                      |   | Рис. 4 / 4а |        |     |                  | Вес<br>кг |      |      |      |      |
|--------------------------------------|----------------------|----------------------|----------------------|-------------------|--------------|-------------|-----|-------------|-----|-----|----------------------|----|----------------------|---|-------------|--------|-----|------------------|-----------|------|------|------|------|
|                                      | Монт.<br>фланец<br>1 | Монт.<br>фланец<br>2 | Монт.<br>фланец<br>3 | Отверстие под вал |              | DA<br>Длина |     | SR<br>Длина |     | NV  | Монт.<br>фланец<br>1 |    | Монт.<br>фланец<br>2 |   | Ширина      | Высота | Ø   | Центр.<br>кольцо |           |      |      |      |      |
|                                      | НС 1                 | НС 2                 | НС 3                 | Сеч. вала<br>Υ**  | Глубина<br>Z | A           | B   | A           | B   | H   | J                    | K  | M                    | N | C           | E      | F   | G                | U*        | V    | DA   | SR   |      |
| RC 210-DA/SR                         | F05                  | F07                  | -                    | 14                | 19           | 45          | 98  | 45          | 150 | 10  | 35,4                 | 40 | 30                   | - | -           | 32     | 41  | 75               | 16        | 35   | 2    | 1,2  | 1,5  |
| 98                                   |                      |                      |                      |                   |              | 150         |     | 80          |     |     |                      |    |                      |   |             |        |     |                  |           |      |      | 30   | 1,6  |
| RC 230-DA/SR                         | F07                  | F10                  | -                    | 17                | 30           | 65          | 135 | 65          | 200 | 16  | 80                   | 30 | -                    | - | 49          | 55     | 110 | 25               | 55        | 3    | 3,5  | 4,2  |      |
| 22                                   |                      |                      |                      | 135               |              | 200         |     | 4,9         |     |     |                      |    |                      |   |             |        |     |                  |           |      | 7,0  |      |      |
| RC 240-DA/SR                         | F10                  | F12                  | -                    | 22                | 37           | 90          | 190 | 90          | 285 | 22  | 80                   | 30 | -                    | - | 69          | 75     | 155 | 35               | 70        | 3    | 9,4  | 12,4 |      |
| 27                                   |                      |                      |                      | 190               |              | 285         |     | 12,5        |     |     |                      |    |                      |   |             |        |     |                  |           |      | 18,5 |      |      |
| RC 260-DA/SR                         | F12                  | -                    | -                    | 27                | 37           | 195         | 195 | 195         | 317 | 317 | 22                   | 80 | 30                   | - | -           | 76     | 76  | 202              | 35        | 85   | 3    | 18,8 | 26,6 |
| RC 250-DA/SR                         |                      |                      |                      | 27                |              | 195         |     | 317         |     |     |                      |    |                      |   |             |        |     |                  |           |      |      | 22   | 80   |
| RC 270-DA/SR                         | F14                  | -                    | 170x110              | 36                | 64           | 145         | 300 | 145         | 510 | 40  | 130                  | 30 | -                    | - | 110         | 248    | 60  | 100              | 4         | 32,0 | 45,0 |      |      |
| RC 280-DA/SR                         |                      |                      |                      |                   |              | 300         |     | 510         |     |     |                      |    |                      |   |             |        |     |                  |           |      |      | 130  | 30   |

НС 1 = Внутренний фланец

НС 2 = Внешний фланец

НС 3 = Дополнительный фланец

U\* = Центровочное кольцо для другого фланца по запросу

Υ\*\* = Допуск H9. Отверстие 8-угольное и подходит к валам клапанов как 90° (ISO 5711) так и 45° (DIN 3337)

Все размеры в мм.

### Размеры / Фланцы

| НС           | Фланец Ø | Резьба | Глубина |
|--------------|----------|--------|---------|
| F05          | 50       | M6     | 11      |
| F07          | 70       | M8     | 14      |
| F10          | 102      | M10    | 17      |
| F12          | 125      | M12    | 21      |
| F14          | 140      | M16    | 25      |
| F16          | 160      | M20    | 32      |
| 170 x 110    | -        | M16    | 25      |
| 234,7 x 97,2 | 254      |        |         |





RC-M1 Ручной дублер

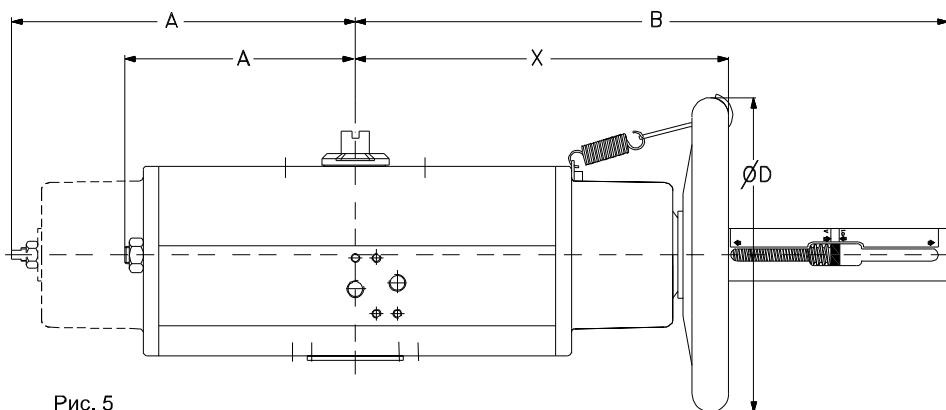


Рис. 5  
Встроенный ручной дублер M1

Все размеры в мм.

**Размеры**

| Привод с<br>встроенным ручным<br>дублером M1 | Длина A<br>DA | Длина A<br>SR | Длина B | Длина X | Маховик<br>Ø D | Вес<br>кг<br>DA-M | Вес<br>кг<br>SR-M |
|--|---------------|---------------|---------|---------|----------------|-------------------|-------------------|
| RC210-DA/SR                                  | 45            | 45            | 295     | 145     | 180            | 2,3               | 2,5               |
| RC220-DA/SR                                  | 98            | 150           | 295     | 145     | 180            | 2,7               | 3,2               |
| RC230-DA/SR                                  | 65            | 65            | 345     | 190     | 180            | 4,8               | 5,3               |
| RC240-DA/SR                                  | 135           | 200           | 345     | 190     | 180            | 5,8               | 7,1               |
| RC250-DA/SR                                  | 90            | 90            | 505     | 295     | 320            | 13,8              | 15,2              |
| RC260-DA/SR                                  | 190           | 285           | 505     | 295     | 320            | 16,3              | 20,2              |
| RC265-DA/SR                                  | 195           | 317           | 600     | 370     | 320            | 24,3              | 31                |
| RC270-DA/SR                                  | 145           | 145           | 812     | 515     | 400            | 47                | 57,7              |
| RC280-DA/SR                                  | 300           | 510           | 812     | 490     | 600            | 55,1              | 80,7              |



DIAMIDA  
ДИМАЙДА

## Пневматические приводы RC 200-DA Двойного действия

Момент вращения, Нм

### RC200-DA - Приводы двойного действия

| Тип       | Функция          | Положение<br>0°=закрыто<br>90°=открыто | Давление воздуха  |                   |                   |                   |                   |                   |                 |                  |
|-----------|------------------|--|-------------------|-------------------|-------------------|-------------------|-------------------|-------------------|-----------------|------------------|
|           |                  |  | 2,1 бар<br>30 psi | 2,8 бар<br>40 psi | 3,5 бар<br>50 psi | 4,2 бар<br>60 psi | 4,5 бар<br>65 psi | 5,5 бар<br>80 psi | 6 бар<br>87 psi | 7 бар<br>100 psi |
| RC 210-DA | Воздух открывает | 0°                                     | 13                | 17                | 21                | 25                | 27                | 35                | 38              | 44               |
|           | Воздух закрывает | 60°                                    | 6                 | 8                 | 10                | 12                | 13                | 17                | 19              | 22               |
|           |                  | 90°                                    | 9                 | 12                | 15                | 18                | 19                | 25                | 27              | 32               |
| RC 220-DA | Воздух открывает | 0°                                     | 26                | 34                | 42                | 51                | 55                | 70                | 76              | 88               |
|           | Воздух закрывает | 60°                                    | 13                | 17                | 21                | 25                | 27                | 35                | 38              | 44               |
|           |                  | 90°                                    | 18                | 24                | 30                | 36                | 39                | 50                | 54              | 63               |
| RC 230-DA | Воздух открывает | 0°                                     | 48                | 64                | 80                | 96                | 103               | 133               | 145             | 165              |
|           | Воздух закрывает | 60°                                    | 24                | 31                | 39                | 47                | 50                | 66                | 72              | 83               |
|           |                  | 90°                                    | 35                | 46                | 57                | 69                | 74                | 96                | 105             | 120              |
| RC 240-DA | Воздух открывает | 0°                                     | 98                | 130               | 162               | 195               | 209               | 266               | 290             | 340              |
|           | Воздух закрывает | 60°                                    | 49                | 65                | 81                | 97                | 104               | 133               | 145             | 170              |
|           |                  | 90°                                    | 70                | 93                | 117               | 140               | 150               | 193               | 210             | 240              |
| RC 250-DA | Воздух открывает | 0°                                     | 150               | 200               | 250               | 300               | 321               | 413               | 450             | 530              |
|           | Воздух закрывает | 60°                                    | 75                | 100               | 125               | 150               | 161               | 206               | 225             | 260              |
|           |                  | 90°                                    | 108               | 143               | 179               | 215               | 230               | 293               | 320             | 380              |
| RC 260-DA | Воздух открывает | 0°                                     | 305               | 407               | 508               | 610               | 654               | 834               | 910             | 1070             |
|           | Воздух закрывает | 60°                                    | 150               | 200               | 250               | 300               | 321               | 422               | 460             | 530              |
|           |                  | 90°                                    | 220               | 293               | 367               | 440               | 471               | 596               | 650             | 770              |
| RC 265-DA | Воздух открывает | 0°                                     | 432               | 576               | 720               | 864               | 926               | 1188              | 1296            | 1512             |
|           | Воздух закрывает | 60°                                    | 203               | 271               | 338               | 406               | 435               | 556               | 606             | 711              |
|           |                  | 90°                                    | 307               | 409               | 512               | 614               | 658               | 844               | 921             | 1075             |
| RC 270-DA | Воздух открывает | 0°                                     | 630               | 840               | 1050              | 1260              | 1350              | 1733              | 1890            | 2200             |
|           | Воздух закрывает | 60°                                    | 315               | 420               | 525               | 630               | 675               | 862               | 940             | 1100             |
|           |                  | 90°                                    | 455               | 607               | 758               | 910               | 975               | 1247              | 1360            | 1590             |
| RC 280-DA | Воздух открывает | 0°                                     | 1270              | 1693              | 2117              | 2540              | 2721              | 3483              | 3800            | 4450             |
|           | Воздух закрывает | 60°                                    | 635               | 847               | 1058              | 1270              | 1361              | 1742              | 1900            | 2220             |
|           |                  | 90°                                    | 915               | 1220              | 1525              | 1830              | 1961              | 2512              | 2740            | 3190             |



Пневматические приводы RC 200-SR  
Пружины соответствуют давлению воздуха

Пружина закрывает  
Момент вращения, Нм

**RC200-SR - Приводы одинарного действия - Пружина закрывает**

| Тип       | Функция           | Положение<br>0°=закрыто<br>90°=открыто | Пружины, соответствующие давлению воздуха |                   |                   |                   |                   |                   |                 |                  |
|-----------|-------------------|--|---|-------------------|-------------------|-------------------|-------------------|-------------------|-----------------|------------------|
|           |                   |  | 2,1 бар<br>30 psi                         | 2,8 бар<br>40 psi | 3,5 бар<br>50 psi | 4,2 бар<br>60 psi | 4,5 бар<br>65 psi | 5,5 бар<br>80 psi | 6 бар<br>87 psi | 7 бар<br>100 psi |
| RC 210-SR | Воздух открывает  | 0°                                     | 7   | 9                 | 12                | 14                | 15                | 19                | 20              | 24               |
|           |                   | 60°                                    | 3   | 4                 | 5                 | 6                 | 6                 | 8                 | 9               | 10               |
|           |                   | 90°                                    | 4   | 5                 | 6                 | 7,5               | 8                 | 10                | 11              | 13               |
|           | Пружина закрывает | 90°                                    | 6   | 8                 | 10                | 12                | 13                | 16                | 18              | 21               |
|           |                   | 30°                                    | 3   | 4                 | 5                 | 6                 | 6                 | 8                 | 9               | 10               |
|           |                   | 0°                                     | 4   | 6                 | 7                 | 8,5               | 9                 | 11                | 12              | 14               |
| RC 220-SR | Воздух открывает  | 0°                                     | 15  | 19                | 24                | 29                | 31                | 39                | 41              | 48               |
|           |                   | 60°                                    | 6   | 8                 | 10                | 12                | 13                | 16                | 18              | 21               |
|           |                   | 90°                                    | 8   | 10                | 12                | 15                | 16                | 20                | 22              | 26               |
|           | Пружина закрывает | 90°                                    | 13  | 17                | 21                | 25                | 27                | 33                | 37              | 43               |
|           |                   | 30°                                    | 6   | 8                 | 10                | 12                | 13                | 16                | 18              | 21               |
|           |                   | 0°                                     | 9   | 11                | 14                | 17                | 18                | 23                | 25              | 29               |
| RC 230-SR | Воздух открывает  | 0°                                     | 27  | 36                | 45                | 54                | 58                | 72                | 78              | 92               |
|           |                   | 60°                                    | 12  | 15                | 19                | 23                | 25                | 31                | 33              | 39               |
|           |                   | 90°                                    | 15  | 19                | 24                | 29                | 31                | 39                | 41              | 48               |
|           | Пружина закрывает | 90°                                    | 24  | 31                | 39                | 47                | 51                | 63                | 69              | 81               |
|           |                   | 30°                                    | 12  | 15                | 19                | 23                | 25                | 31                | 33              | 39               |
|           |                   | 0°                                     | 17  | 22                | 27                | 33                | 36                | 44                | 47              | 55               |
| RC 240-SR | Воздух открывает  | 0°                                     | 55  | 73                | 92                | 110               | 119               | 147               | 158             | 185              |
|           |                   | 60°                                    | 24  | 31                | 39                | 47                | 51                | 63                | 68              | 80               |
|           |                   | 90°                                    | 29  | 39                | 48                | 58                | 63                | 77                | 84              | 98               |
|           | Пружина закрывает | 90°                                    | 48  | 64                | 80                | 96                | 104               | 128               | 140             | 163              |
|           |                   | 30°                                    | 24  | 31                | 39                | 47                | 51                | 63                | 68              | 80               |
|           |                   | 0°                                     | 33  | 44                | 55                | 66                | 71                | 88                | 96              | 115              |
| RC 250-SR | Воздух открывает  | 0°                                     | 85  | 113               | 142               | 170               | 184               | 227               | 245             | 290              |
|           |                   | 60°                                    | 37  | 49                | 62                | 74                | 80                | 99                | 105             | 125              |
|           |                   | 90°                                    | 45  | 60                | 75                | 90                | 97                | 120               | 130             | 155              |
|           | Пружина закрывает | 90°                                    | 75  | 100               | 125               | 150               | 162               | 200               | 215             | 255              |
|           |                   | 30°                                    | 37  | 49                | 62                | 74                | 80                | 99                | 105             | 125              |
|           |                   | 0°                                     | 50  | 67                | 83                | 100               | 108               | 133               | 150             | 175              |
| RC 260-SR | Воздух открывает  | 0°                                     | 173                                       | 230               | 287               | 345               | 374               | 460               | 500             | 580              |
|           |                   | 60°                                    | 75  | 100               | 125               | 150               | 162               | 200               | 215             | 250              |
|           |                   | 90°                                    | 90  | 120               | 150               | 180               | 195               | 240               | 265             | 310              |
|           | Пружина закрывает | 90°                                    | 153                                       | 203               | 254               | 305               | 330               | 407               | 440             | 515              |
|           |                   | 30°                                    | 75  | 100               | 125               | 150               | 162               | 200               | 215             | 250              |
|           |                   | 0°                                     | 105                                       | 140               | 175               | 210               | 227               | 280               | 305             | 350              |
| RC 265-SR | Воздух открывает  | 0°                                     | 280                                       | 373               | 467               | 560               | 607               | 671               | 730             | 935              |
|           |                   | 60°                                    | 113                                       | 150               | 187               | 225               | 244               | 280               | 305             | 360              |
|           |                   | 90°                                    | 125                                       | 167               | 208               | 250               | 271               | 303               | 330             | 425              |
|           | Пружина закрывает | 90°                                    | 210                                       | 280               | 350               | 420               | 455               | 560               | 610             | 695              |
|           |                   | 30°                                    | 103                                       | 137               | 171               | 205               | 222               | 273               | 330             | 355              |
|           |                   | 0°                                     | 153                                       | 203               | 254               | 305               | 330               | 407               | 440             | 525              |
| RC 270-SR | Воздух открывает  | 0°                                     | 355                                       | 473               | 592               | 710               | 769               | 947               | 1030            | 1210             |
|           |                   | 60°                                    | 155                                       | 207               | 258               | 310               | 336               | 413               | 440             | 520              |
|           |                   | 90°                                    | 190                                       | 253               | 317               | 380               | 412               | 507               | 550             | 640              |
|           | Пружина закрывает | 90°                                    | 315                                       | 420               | 525               | 630               | 682               | 840               | 910             | 1060             |
|           |                   | 30°                                    | 155                                       | 207               | 258               | 310               | 336               | 413               | 440             | 520              |
|           |                   | 0°                                     | 215                                       | 287               | 358               | 430               | 466               | 573               | 620             | 720              |
| RC 280-SR | Воздух открывает  | 0°                                     | 715                                       | 953               | 1192              | 1430              | 1549              | 1907              | 2080            | 2430             |
|           |                   | 60°                                    | 310                                       | 413               | 517               | 620               | 672               | 827               | 900             | 1050             |
|           |                   | 90°                                    | 380                                       | 507               | 633               | 760               | 823               | 1013              | 1110            | 1290             |
|           | Пружина закрывает | 90°                                    | 635                                       | 847               | 1058              | 1270              | 1376              | 1693              | 1840            | 2150             |
|           |                   | 30°                                    | 310                                       | 413               | 517               | 620               | 672               | 827               | 900             | 1050             |
|           |                   | 0°                                     | 435                                       | 580               | 725               | 870               | 942               | 1160              | 1260            | 1470             |





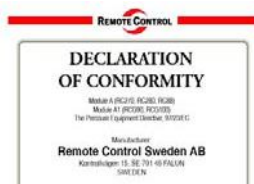

**Пневматические приводы RC 200-SR Пружина открывает**  
**Пружины соответствуют давлению воздуха Момент вращения, Нм**

**RC200-SRF - Приводы одинарного действия - Пружина открывает**

| Тип        | Функция           | Положение<br>0°=закрыто<br>90°=открыто | Пружины, соответствующие давлению воздуха |                   |                   |                   |                   |                   |                 |                  |
|------------|-------------------|--|---|-------------------|-------------------|-------------------|-------------------|-------------------|-----------------|------------------|
|            |                   |  | 2,1 бар<br>30 psi                         | 2,8 бар<br>40 psi | 3,5 бар<br>50 psi | 4,2 бар<br>60 psi | 4,5 бар<br>65 psi | 5,5 бар<br>80 psi | 6 бар<br>87 psi | 7 бар<br>100 psi |
| RC 210-SRF | Пружина открывает | 0°                                     | 7   | 9,6               | 12                | 15                | 16                | 20                | 21              | 25               |
|            |                   | 60°                                    | 2,6                                       | 3,6               | 4,6               | 5,5               | 6                 | 7,5               | 7,8             | 9                |
| 90°        |                   | 3                                      | 4,3                                       | 5,5               | 6,6               | 7                 | 9                 | 10                | 11,5            |                  |
| RC 210-SRF | Воздух закрывает  | 90°                                    | 5,2                                       | 7,2               | 9                 | 11                | 12                | 15                | 16,2            | 19               |
|            |                   | 45°                                    | 2,8                                       | 3,8               | 4,9               | 6                 | 6,4               | 8                 | 9               | 10,1             |
|            |                   | 0°                                     | 4,5                                       | 6,2               | 8                 | 10                | 10                | 13                | 14,3            | 17,2             |
| RC 220-SRF | Пружина открывает | 0°                                     | 14  | 20                | 25                | 30                | 33                | 41                | 43              | 50               |
|            |                   | 60°                                    | 5,3                                       | 7,2               | 9                 | 11                | 12                | 15                | 15,5            | 18               |
| 90°        |                   | 6,7                                    | 9   | 12                | 14                | 15                | 19                | 20                | 23              |                  |
| RC 220-SRF | Воздух закрывает  | 90°                                    | 11  | 14                | 18                | 22                | 24                | 30                | 33              | 38               |
|            |                   | 45°                                    | 5,6                                       | 7,7               | 9,8               | 12                | 13                | 16                | 18              | 21,5             |
|            |                   | 0°                                     | 9,4                                       | 13                | 16                | 20                | 22                | 27                | 30              | 34,5             |
| RC 230-SRF | Пружина открывает | 0°                                     | 27  | 37                | 47                | 57                | 62                | 77                | 84              | 93               |
|            |                   | 60°                                    | 9,8                                       | 13                | 17                | 21                | 23                | 28                | 30              | 33               |
| 90°        |                   | 12                                     | 16  | 21                | 25                | 27                | 34                | 38                | 40              |                  |
| RC 230-SRF | Воздух закрывает  | 90°                                    | 21  | 29                | 37                | 44                | 48                | 60                | 62              | 75               |
|            |                   | 45°                                    | 11  | 15                | 19                | 23                | 25                | 31                | 33              | 41               |
|            |                   | 0°                                     | 17  | 23                | 29                | 36                | 39                | 48                | 51,5            | 66               |
| RC 240-SRF | Пружина открывает | 0°                                     | 56  | 77                | 98                | 118               | 130               | 160               | 180             | 190              |
|            |                   | 60°                                    | 20  | 27                | 35                | 42                | 46                | 57                | 65              | 68               |
| 90°        |                   | 25                                     | 34  | 43                | 52                | 56                | 70                | 80                | 82              |                  |
| RC 240-SRF | Воздух закрывает  | 90°                                    | 42  | 58                | 73                | 89                | 97                | 120               | 123             | 155              |
|            |                   | 45°                                    | 22  | 31                | 39                | 47                | 52                | 64                | 66              | 84               |
|            |                   | 0°                                     | 35  | 48                | 61                | 74                | 81                | 100               | 97              | 135              |
| RC 250-SRF | Пружина открывает | 0°                                     | 84  | 115               | 145               | 175               | 195               | 240               | 265             | 305              |
|            |                   | 60°                                    | 30  | 42                | 53                | 64                | 70                | 87                | 96              | 112              |
| 90°        |                   | 37                                     | 50  | 64                | 78                | 85                | 105               | 120               | 130             |                  |
| RC 250-SRF | Воздух закрывает  | 90°                                    | 65  | 89                | 110               | 135               | 150               | 185               | 195             | 225              |
|            |                   | 45°                                    | 34  | 47                | 60                | 73                | 79                | 98                | 104             | 123              |
|            |                   | 0°                                     | 54  | 74                | 95                | 115               | 125               | 155               | 160             | 195              |
| RC 260-SRF | Пружина открывает | 0°                                     | 175                                       | 240               | 300               | 370               | 400               | 500               | 540             | 620              |
|            |                   | 60°                                    | 63  | 86                | 110               | 135               | 145               | 180               | 195             | 220              |
| 90°        |                   | 77                                     | 105                                       | 135               | 160               | 175               | 220               | 245               | 280             |                  |
| RC 260-SRF | Воздух закрывает  | 90°                                    | 135                                       | 185               | 230               | 280               | 310               | 385               | 400             | 465              |
|            |                   | 45°                                    | 70  | 96                | 120               | 150               | 160               | 200               | 210             | 250              |
|            |                   | 0°                                     | 110                                       | 150               | 190               | 230               | 250               | 315               | 330             | 395              |
| RC 265-SRF | Пружина открывает | 0°                                     | 251                                       | 335               | 419               | 500               | 536               | 670               | 730             | 850              |
|            |                   | 60°                                    | 92  | 123               | 154               | 175               | 188               | 230               | 260             | 300              |
| 90°        |                   | 113                                    | 150                                       | 188               | 225               | 241               | 300               | 325               | 375             |                  |
| RC 265-SRF | Воздух закрывает  | 90°                                    | 188                                       | 250               | 313               | 375               | 402               | 500               | 525             | 620              |
|            |                   | 45°                                    | 101                                       | 135               | 169               | 200               | 214               | 260               | 290             | 335              |
|            |                   | 0°                                     | 158                                       | 210               | 263               | 315               | 338               | 400               | 445             | 525              |
| RC 270-SRF | Пружина открывает | 0°                                     | 350                                       | 480               | 620               | 750               | 810               | 1010              | 1100            | 1250             |
|            |                   | 60°                                    | 130                                       | 175               | 220               | 270               | 290               | 365               | 400             | 450              |
| 90°        |                   | 155                                    | 210                                       | 270               | 320               | 350               | 440               | 480               | 550             |                  |
| RC 270-SRF | Воздух закрывает  | 90°                                    | 270                                       | 370               | 470               | 570               | 620               | 770               | 830             | 1000             |
|            |                   | 45°                                    | 145                                       | 195               | 250               | 300               | 330               | 410               | 430             | 540              |
|            |                   | 0°                                     | 230                                       | 310               | 390               | 480               | 520               | 645               | 680             | 810              |
| RC 280-SRF | Пружина открывает | 0°                                     | 730                                       | 1000              | 1270              | 1540              | 1670              | 2080              | 2250            | 2500             |
|            |                   | 60°                                    | 260                                       | 360               | 460               | 550               | 600               | 750               | 780             | 820              |
| 90°        |                   | 320                                    | 440                                       | 560               | 680               | 740               | 920               | 1000              | 1100            |                  |
| RC 280-SRF | Воздух закрывает  | 90°                                    | 560                                       | 770               | 980               | 1180              | 1290              | 1600              | 1700            | 2000             |
|            |                   | 45°                                    | 290                                       | 400               | 510               | 620               | 670               | 835               | 900             | 1100             |
|            |                   | 0°                                     | 460                                       | 630               | 805               | 980               | 1060              | 1320              | 1380            | 1700             |







CE-маркировка согласно Pressure Equipment Directive 97/23/EC



Сертификат системы экологического менеджмента ISO 14001:2004



Сертификат системы менеджмента качества ISO 9001:2000



CE-маркировка согласно АТЕХ-директивы 94/9/EC

## RCT

Цилиндр и пружинный пакет анодированы и покрыты слоем ПТФЕ для оптимальной защиты от коррозии. Хорошая альтернатива стали или нержавеющей стали. Подходит для использования в коррозионных окружениях, например на море или нефтехимических производствах.



## RCEL

Электрический привод  
До 2,450 Нм  
21,680 lbf. in.



## RC200

Могут поставляться покрытыми эпоксидной краской согласно стандарту NORSOK для использования в морских условиях или согласно другим требованиям заказчика.

**Авторизованный партнер ROTORK ООО «ДИАМАЙДА»**

**+7(495) 7-888-095**  
**www.diamaida.ru**  
**info@diamaida.ru**



**RC Twin Power**  
Пневматический/  
Гидравлический  
многооборотный привод  
До 800 Нм  
7,080 lbf. in.



**RCC**  
Пневматический привод  
(стальной цилиндр)  
До 400,000 Нм  
3,500,000 lbf. in.



Производитель оставляет за собой право вносить изменения без

Ref Nr: 864/Art Nr 980864