



Attuatore pneumatico doppio effetto "DA" *double acting pneumatic actuator "dA" type*

A1



DATI TECNICI

Coppia da 8 Nm. a 8000 Nm.
Flangia d'attacco: DIN/ISO 5211 DIN 3337
F03 - F04 - F05 - F07 - F10 - F12 - F14 - F16 - F25.
Attacco NAMUR per accessori.
Angolo di rotazione: 90°
Momento torcente: Direttamente proporzionale alla pressione di alimentazione; vedi tabella.
In ciascun attuatore la cifra che segue la sigla DA corrisponde al valore della coppia di spunto in Nm. alla pressione di 5,6 bar.

Versione ATEX in conformità alla direttiva 94/9/EC a richiesta

CONDIZIONI DI ESERCIZIO

Temperatura: da 0°C a +80°C; da -20°C a +80°C in presenza di aria secca. (In versioni speciali +150°C)
Pressione nominale: 5,6 bar; massima di esercizio 8,4 bar.
Fluido di alimentazione: aria compressa filtrata secca non necessariamente lubrificata.
In caso di lubrificazione usare olio non detergente o compatibile con NBR.

TEChniCAI feATurEs

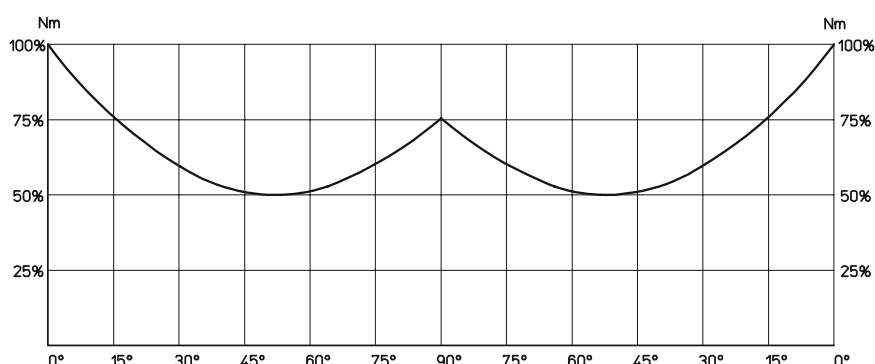
Torque from 8 Nm to 8000 Nm.
Mounting flange according to DIN/ISO 5211 DIN 3337
F03 - F04 - F05 - F07 - F10 - F12 - F14 - F16 - F25.
NAMUR connection for accessories.
Rotation angle 90°
Torque: directly proportional to the air supply (see table).
The code numbers after the DA letters, always correspond to the breakaway torque in Nm by 5,6 bar air supply.

ATEX version in conformity with directive 94/9/EC on request

working CondiTion

Temperature: from 0°C to +80°C; from -50°C to +80°C with dry air only. (+150°C in special execution)
Air supply: 5,6 bar; maximum 8,4 bar.
Operating media: compressed filtered air, not necessarily lubricated.
In case of lubricated air, either non detergent oil or NBR compatible oil, must be used.

Diagramma del momento torcente in funzione dell'angolo di rotazione output torque diagram related to rotation angle

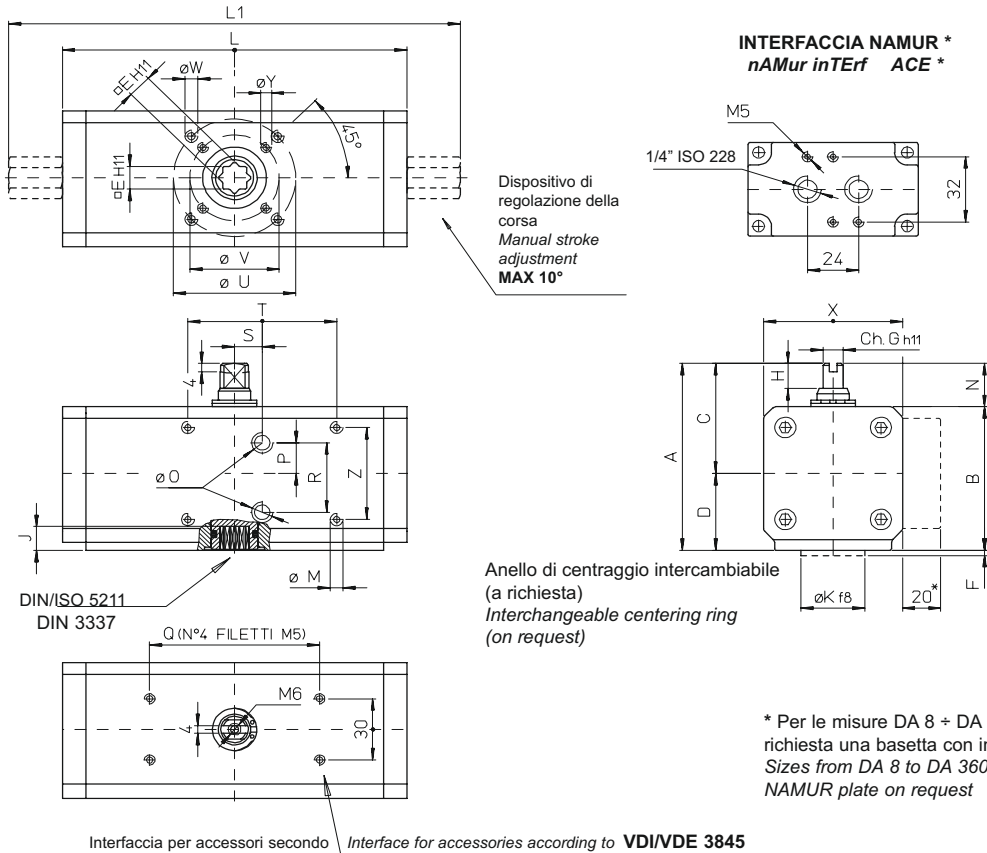


| TAbEIIA DEI MOMENTI TORCENTI (Nm) | | OuTpuT TORque TAbLE (Nm) | | | | $\alpha^\circ = \text{Angolo di roTAZionE}$ $\alpha^\circ = \text{roTATION AngLE}$ | | |
|-----------------------------------|----------------|--------------------------|--------|--------|---------|--|--------|--------|
| MisurA siZE | α° | 3 bar | 4 bar | 5 bar | 5,6 bar | 6 bar | 7 bar | 8 bar |
| dA 8 | 0° | 4,3 | 5,7 | 7,1 | 8,0 | 8,6 | 10,0 | 11,4 |
| | 45° | 2,1 | 2,8 | 3,6 | 4,0 | 4,3 | 5,0 | 5,7 |
| | 90° | 4,3 | 5,7 | 7,1 | 8,0 | 8,6 | 10,0 | 11,4 |
| dA 15 | 0° | 8,0 | 10,7 | 13,4 | 15,0 | 16,1 | 18,8 | 21,4 |
| | 50° | 4,0 | 5,4 | 6,7 | 7,5 | 8,0 | 9,4 | 10,7 |
| | 90° | 6,0 | 8,1 | 10,1 | 11,3 | 12,1 | 14,1 | 16,1 |
| dA 30 | 0° | 16,1 | 21,4 | 26,8 | 30,0 | 32,1 | 37,5 | 42,9 |
| | 50° | 8,0 | 10,7 | 13,4 | 15,0 | 16,1 | 18,8 | 21,4 |
| | 90° | 12,0 | 16,1 | 20,1 | 22,5 | 24,1 | 28,1 | 32,1 |
| dA 45 | 0° | 24,0 | 32,1 | 40,2 | 45,0 | 48,3 | 56,4 | 64,2 |
| | 50° | 12,0 | 16,2 | 20,1 | 22,5 | 24,0 | 28,2 | 32,1 |
| | 90° | 18,0 | 24,3 | 30,3 | 34,0 | 36,3 | 42,3 | 48,3 |
| dA 60 | 0° | 32,1 | 42,9 | 53,6 | 60,0 | 64,3 | 75,0 | 85,7 |
| | 50° | 16,1 | 21,4 | 26,8 | 30,0 | 32,1 | 37,5 | 42,9 |
| | 90° | 24,1 | 32,1 | 40,2 | 45,0 | 48,2 | 56,3 | 64,3 |
| dA 90 | 0° | 48,0 | 64,2 | 80,4 | 90,0 | 96,6 | 112,8 | 128,4 |
| | 50° | 24,0 | 32,4 | 40,2 | 45,0 | 48,0 | 56,4 | 64,2 |
| | 90° | 36,0 | 48,6 | 60,6 | 68,0 | 72,6 | 84,6 | 96,6 |
| dA 120 | 0° | 64,3 | 85,7 | 107,1 | 120,0 | 128,6 | 150,0 | 171,4 |
| | 50° | 32,1 | 42,9 | 53,6 | 60,0 | 64,3 | 75,0 | 85,7 |
| | 90° | 48,2 | 64,3 | 80,4 | 90,0 | 96,4 | 112,5 | 128,6 |
| dA 180 | 0° | 96,0 | 128,4 | 160,8 | 180,0 | 193,2 | 225,6 | 264,8 |
| | 50° | 48,0 | 64,8 | 80,4 | 90,0 | 96,0 | 112,8 | 128,4 |
| | 90° | 72,0 | 97,2 | 121,2 | 135,0 | 145,2 | 169,2 | 193,2 |
| dA 240 | 0° | 128,6 | 171,4 | 214,3 | 240,0 | 257,1 | 300,0 | 342,9 |
| | 50° | 64,3 | 85,7 | 107,1 | 120,0 | 128,6 | 150,0 | 171,4 |
| | 90° | 96,4 | 128,6 | 160,7 | 180,0 | 192,9 | 225,0 | 257,1 |
| dA 360 | 0° | 192,0 | 256,8 | 321,6 | 360,0 | 386,4 | 451,2 | 513,6 |
| | 50° | 96,0 | 129,6 | 160,8 | 180,0 | 192,0 | 225,6 | 264,8 |
| | 90° | 144,0 | 194,4 | 242,4 | 270,0 | 290,4 | 338,4 | 386,4 |
| dA 480 | 0° | 257,1 | 342,9 | 428,6 | 480,0 | 514,3 | 600,0 | 685,7 |
| | 50° | 128,6 | 171,4 | 214,3 | 240,0 | 257,1 | 300,0 | 342,9 |
| | 90° | 192,9 | 257,1 | 321,4 | 360,0 | 385,7 | 450,0 | 514,3 |
| dA 720 | 0° | 384,0 | 513,6 | 643,2 | 720,0 | 772,8 | 902,4 | 1027,2 |
| | 50° | 192,0 | 259,2 | 321,6 | 360,0 | 384,0 | 451,2 | 529,6 |
| | 90° | 288,0 | 388,8 | 484,8 | 540,0 | 580,8 | 676,8 | 772,8 |
| dA 960 | 0° | 514,3 | 685,7 | 857,1 | 960,0 | 1028,6 | 1200,0 | 1371,4 |
| | 50° | 257,1 | 342,9 | 428,6 | 480,0 | 514,3 | 600,0 | 685,7 |
| | 90° | 385,7 | 514,3 | 642,9 | 720,0 | 771,4 | 900,0 | 1028,6 |
| dA 1440 | 0° | 768,0 | 1027,2 | 1286,4 | 1440,0 | 1545,6 | 1804,8 | 2057,4 |
| | 50° | 384,0 | 518,4 | 643,2 | 720,0 | 768,0 | 902,4 | 1059,2 |
| | 90° | 576,0 | 777,6 | 969,9 | 1080,0 | 1161,6 | 1353,6 | 1545,6 |
| dA 1920 | 0° | 1028,6 | 1371,4 | 1714,3 | 1920,0 | 2057,1 | 2400,0 | 2742,9 |
| | 50° | 514,3 | 685,8 | 857,1 | 960,0 | 1028,6 | 1200,0 | 1371,4 |
| | 90° | 771,4 | 1028,6 | 1285,7 | 1440,0 | 1542,9 | 1800,0 | 2057,1 |
| dA 2880 | 0° | 1543 | 2057 | 2571,4 | 2880 | 3085,7 | 3600 | 4114,3 |
| | 50° | 771,4 | 1028,6 | 1285,7 | 1440 | 1543 | 1800 | 2057,1 |
| | 90° | 1157 | 1543 | 1928,6 | 2160 | 2314,3 | 2700 | 3085,7 |
| dA 3840 | 0° | 2050 | 2840 | 3425 | 3840,0 | 4110 | 4880,0 | 5485 |
| | 50° | 1025 | 1370 | 1710 | 1920,0 | 2055 | 2400,0 | 2740 |
| | 90° | 1540 | 2055 | 2570 | 2880,0 | 3085 | 3600,0 | 4014 |
| dA 5760 | 0° | 3085,7 | 4114,3 | 5143 | 5760 | 6171,4 | 7200 | 8228,6 |
| | 50° | 1542,9 | 2057 | 2571,4 | 2880 | 3085,7 | 3600 | 4114,3 |
| | 90° | 2314,3 | 3085,7 | 3857,1 | 4320 | 4628,6 | 5400 | 6171,4 |
| dA 8000 | 0° | 4285,7 | 5714,3 | 7142,9 | 8000 | 8571,4 | 10000 | |
| | 50° | 2142,9 | 2857,1 | 3571,4 | 4000 | 4285,7 | 5000 | |
| | 90° | 3214,3 | 4285,7 | 5357,1 | 6000 | 6428,6 | 7500 | |



Attuatore DA DIN/ISO 5211 DIN 3337 misure dal DA 8 al DA 360 dA actuator din/iso 5211 din 3337 sizes from dA 8 to dA 360

A1



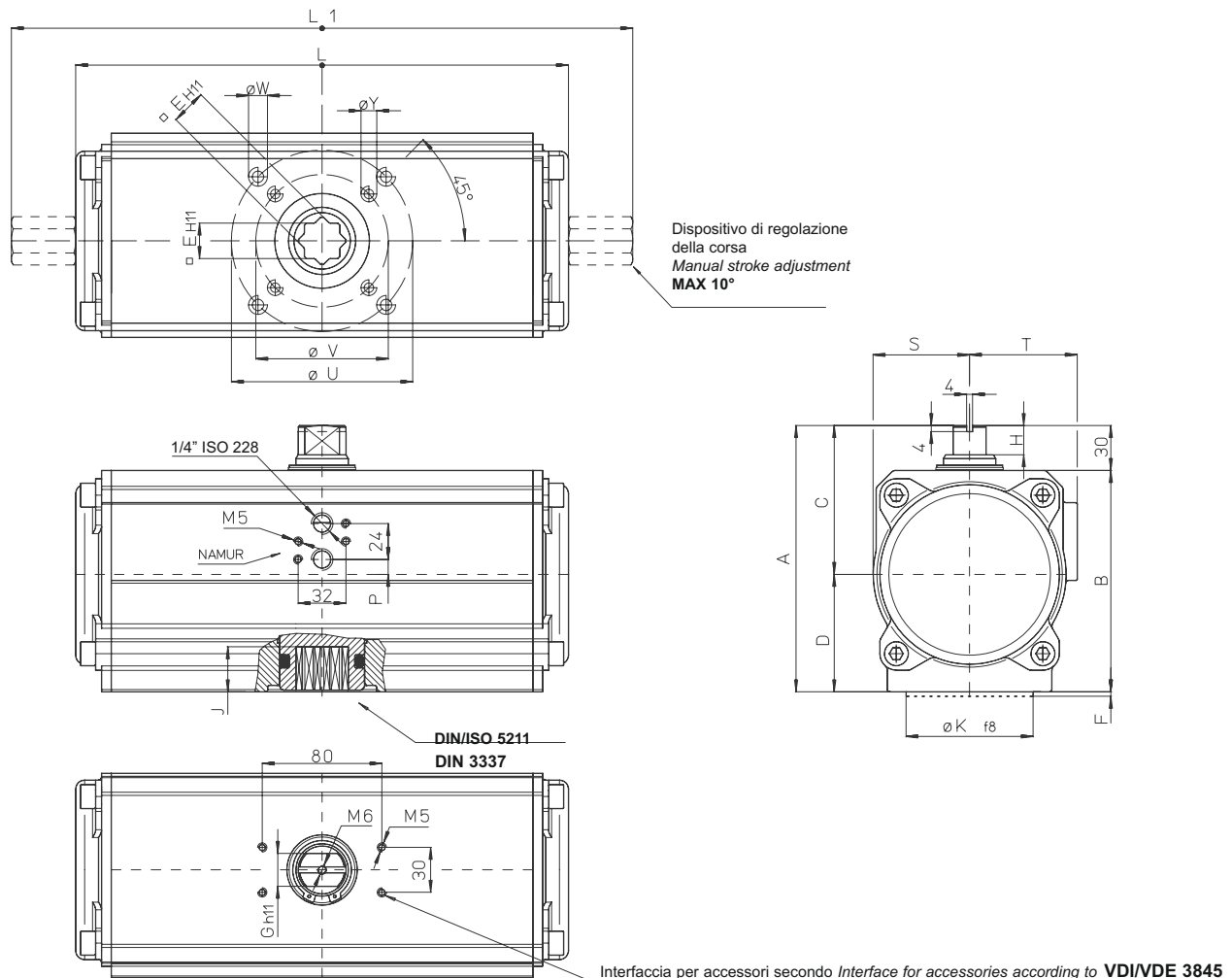
* Per le misure DA 8 + DA 360 é disponibile a richiesta una basetta con interfaccia NAMUR
Sizes from DA 8 to DA 360 can be provided with NAMUR plate on request

TABEIIA diMEnSionAIE diMEnSion TABLE

code

| codice | DA008401S | DA015401S | DA030401S | DA045401S | DA045402S | DA060401S | DA060402S | DA090401S | DA120401S | DA180401S | DA240401S | DA360401S |
|---------------------------------|-----------|-----------|---------------|-----------|---------------|-----------|---------------|---------------|----------------|----------------|----------------|----------------|
| cod.regol 10° code adj.10° | ---- | DA015411S | DA030411S | DA045411S | DA045412S | DA060411S | DA060412S | DA090411S | DA120411S | DA180411S | DA240411S | DA360411S |
| misura size | DA 8 f03 | DA 15 f03 | DA 30 f03-f05 | DA 45 f04 | DA 45 f03-f05 | DA 60 f04 | DA 60 f03-f05 | DA 90 f05-f07 | DA 120 f05-f07 | DA 180 f05-f07 | DA 240 f05-f07 | DA 360 f07-f10 |
| L mm. | 70 | 115 | 130 | 144 | 144 | 152 | 152 | 169 | 184 | 212 | 242 | 264 |
| L1 mm. | ---- | 160 | 168 | 182 | 182 | 190 | 190 | 225 | 240 | 268 | 314 | 336 |
| A mm. | 57,7 | 72,4 | 80,4 | 85,7 | 85,7 | 90,4 | 90,4 | 97,5 | 116,4 | 126 | 136,4 | 148 |
| B mm. | 42,7 | 52 | 60 | 65,7 | 65,7 | 70 | 70 | 77,5 | 86 | 96 | 106 | 118 |
| x mm. | 43,2 | 48 | 55 | 60 | 60 | 65 | 65 | 72 | 80 | 90 | 100 | 112 |
| C mm. | 35 | 44,2 | 47,5 | 50 | 50 | 52,5 | 52,5 | 56,5 | 70 | 75 | 80 | 86 |
| D mm. | 22,7 | 28,2 | 32,7 | 35,7 | 35,7 | 37,7 | 37,7 | 41,5 | 46,4 | 51 | 56,4 | 62 |
| e mm. | 9 | 9 | 9 | 11 | 11 | 11 | 11 | 14 | 14 | 17 | 17 | 22 |
| j mm. | 9,5 | 10,2 | 10,2 | 13,2 | 13,2 | 12,2 | 12,2 | 16,3 | 16,3 | 19,3 | 19,3 | 24,3 |
| g mm. | 8 | 8 | 9 | 10 | 10 | 10 | 10 | 12 | 12 | 15 | 15 | 19 |
| h mm. | 8 | 10 | 10 | 13 | 13 | 13 | 13 | 13 | 13 | 16 | 17 | 19 |
| N mm. | 15 | 20 | 20 | 20 | 20 | 20 | 20 | 20 | 30 | 30 | 30 | 30 |
| øM x prof. depth mm. | M 5x5 | M 5x10 | M 5x6 | M 5x6 | M 5x6 | M 5x6 | M 5x6 | M 5x6 | M 5x6 | M 5x6 | M 5x6 | M 5x6 |
| øO filetto thread gAS | 1/8" | 1/8" | 1/8" | 1/8" | 1/8" | 1/8" | 1/8" | 1/8" | 1/8" | 1/8" | 1/8" | 1/8" |
| P mm. | 11,5 | 9 | 12 | 12,5 | 12,5 | 17,9 | 17,9 | 17,9 | 21 | 21 | 21 | 25 |
| q mm. | 30 | 80 | 80 | 80 | 80 | 80 | 80 | 80 | 80 | 80 | 80 | 80 |
| R mm. | 23 | 20,5 | 25 | 25 | 25 | 20,5 | 20,5 | 20,5 | 25 | 25 | 25 | 25 |
| S mm. | 5 | 6 | 0 | 0 | 0 | 0 | 0 | 0 | 0 | 0 | 0 | 0 |
| T mm. | 25 | 70 | 70 | 70 | 70 | 70 | 70 | 70 | 70 | 70 | 70 | 70 |
| øU mm. | ---- | ---- | 50 | ---- | 50 | ---- | 50 | 70 | 70 | 70 | 70 | 102 |
| øv mm. | 36 | 36 | 36 | 42 | 36 | 42 | 36 | 50 | 50 | 50 | 50 | 70 |
| øk mm. | 25 | 25 | 25-35 | 30 | 25-35 | 30 | 25-35 | 35-55 | 35-55 | 35-55 | 35-55 | 55-70 |
| F mm. | 2 | 2 | 2 | 2 | 2 | 2 | 2 | 3 | 3 | 3 | 3 | 3 |
| øy x prof. depth mm. | M 5x8 | M 5x9 | M 5x9 | M 5x9 | M 5x9 | M 5x9 | M 5x9 | M 6x11 | M 6x11 | M 6x11 | M 6x11 | M 8x15 |
| øw x prof. depth mm. | ---- | ---- | M 6x11 | ---- | M 6x11 | ---- | M 6x11 | M 8x15 | M 8x15 | M 8x15 | M 8x15 | M 10x17 |
| z mm. | 30 | 30 | 36 | 36 | 36 | 36 | 36 | 36 | 36 | 36 | 36 | 36 |
| aria air dm ³ /cycle | 0,034 | 0,079 | 0,148 | 0,219 | 0,219 | 0,28 | 0,28 | 0,43 | 0,59 | 0,87 | 1,18 | 1,74 |
| peso weight kg. | 0,29 | 0,73 | 1 | 1,25 | 1,25 | 1,56 | 1,56 | 1,85 | 2,8 | 3,4 | 5,3 | 7,2 |

Attuatore DA DIN/ISO 5211 DIN 3337 misure dal DA 480 al DA 1920 dA actuator din/iso 5211 din 3337 sizes from dA 480 to dA 1920



| TabEIIA diMensionAIE diMension TABLE | | | | | | code | | | | |
|--------------------------------------|-------------------|-------------------|---------------|----------------|----------------|------|--|--|--|--|
| codice | DA480401S | DA720401S | DA960401S | D1440401S | D1920401S | | | | | |
| cod. regol 10° code adj. 10° | DA480411S | DA720411S | DA960411S | D1440411S | D1920411S | | | | | |
| misura size | DA 480 f07-f10 | DA 720 f10-f12 | DA 960 f12 | DA 1440 f14 | DA 1920 f14 | | | | | |
| L mm. | 295 | 329,5 | 377 | 435 | 468 | | | | | |
| L1 mm. | 365 | 401,5 | 445 | 529 | 581 | | | | | |
| A mm. | 160 | 178 | 186,2 | 216 | 231 | | | | | |
| B mm. | 130 | 148 | 153 | 186 | 198 | | | | | |
| S mm. | 57,7 | 64,5 | 69 | 79 | 88 | | | | | |
| T mm. | 67 | 72 | 76 | 86,5 | 92 | | | | | |
| C mm. | 92 | 99,5 | 100,3 | 114,5 | 121 | | | | | |
| D mm. | 68 | 78,5 | 86,2 | 101,5 | 110 | | | | | |
| e mm. | 22 | 27 | 27 | 36 | 36 | | | | | |
| j mm. | 24,3 | 29,5 | 29,5 | 38,5 | 38,5 | | | | | |
| g mm. | 19 | 22 | 24 | 27 | 32 | | | | | |
| h mm. | 19 | 19,5 | 19,5 | 19,5 | 24,5 | | | | | |
| P mm. | 2 | 10 | 14 | 19 | 20 | | | | | |
| øU mm. | 102 | 125 | --- | --- | --- | | | | | |
| øv mm. | 70 | 102 | 125 | 140 | 140 | | | | | |
| øk mm. | 55-70 | 70-85 | 85 | 100 | 100 | | | | | |
| F mm. | 3 | 3 | 3 | 3 | 3 | | | | | |
| øy x prof. depth mm. | M 8x15 | M 10x17 | M 12x21 | M 16x25 | M 16x25 | | | | | |
| øw x prof. depth mm. | M 10x17 | M 12x21 | --- | --- | --- | | | | | |
| aria air dm ³ /cycle | 2,38 | 3,51 | 4,67 | 7,56 | 10,01 | | | | | |
| peso weight kg. | 8,4 | 12 | 14 | 19,7 | 25,4 | | | | | |