

ART. 612-614



Valvola a sfera in PVC 2 vie con attacchi filettati o da incollare - passaggio integrale

2-way full-bore PVC ball valve, threaded or bonded ends

Esecuzione standard:

Temperatura di esercizio: da 0°C a +60°C

Pressione di esercizio: vedi diagramma.

Applicazioni: sostanze chimiche, fluidi ai quali il PVC è chimicamente resistente.

Attacchi: filettati femmina a norma DIN/ISO 228/1;
da incollare a norma ISO 727 UNI 7442/75

Standard version:

Working temperature: from 0°C to +60°C

Working pressure: see diagram.

Applications: chemicals and all kinds of fluids compatible with PVC.

*Connections: Female threaded as per DIN/ISO 228/1;
to be bonded as per ISO 727 UNI 7442/75*

Esecuzioni speciali a richiesta:

Contattare il nostro ufficio tecnico.

On request:

Please contact our technical department.

CODICI VALVOLA IN ESECUZIONE STANDARD VALVE CODES IN STANDARD EXECUTION

misura size	DN 10	DN 15	DN 20	DN 25	DN 32	DN 40	DN 50	DN 65	DN 80	DN 100
Asse libero filettata <i>Free shaft threaded</i>	V612P203	V612P204	V612P205	V612P206	V612P207	V612P208	V612P209	V612P210	V612P211	V612P212
Asse libero da incollare <i>Free shaft to be bonded</i>	V614P753	V614P754	V614P755	V614P756	V614P757	V614P758	V614P759	V614P760	V614P761	V614P762
peso weight <i>Kg.</i>	0,17	0,165	0,27	0,41	0,6	0,83	1,44	3,9	6,5	10
Con leva filettata <i>with lever threaded</i>	L612P203	L612P204	L612P205	L612P206	L612P207	L612P208	L612P209	L612P210	L612P211	L612P212
Con leva da incollare <i>with lever to be bonded</i>	L614P753	L614P754	L614P755	L614P756	L614P757	L614P758	L614P759	L614P760	L614P761	L614P762
peso weight <i>Kg.</i>	0,2	0,195	0,31	0,44	0,65	0,88	1,49	4,4	7,2	11,1

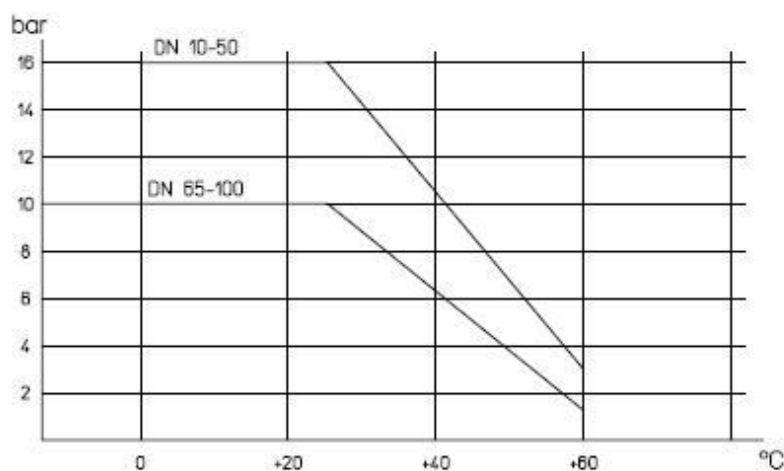


diagramma pressione/temperatura

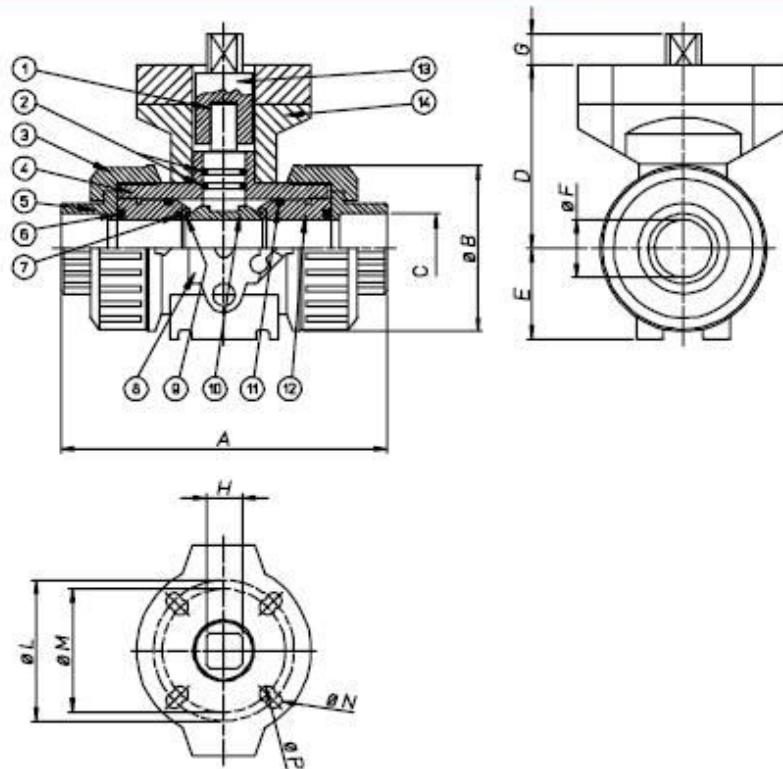
pressure/temperature diagram

COPPIE DI SPUNTO in Nm *BREAK AWAY TORQUES in Nm*

misura size	DN 10	DN 15	DN 20	DN 25	DN 32	DN 40	DN 50	DN 65	DN 80	DN 100
PN 0 bar										
PN 10 bar								23	34	47
PN 16 bar	5,5	6	6	7	8	11	13			
PN 40 bar										

I valori della coppia in Nm possono variare in funzione della temperatura e del tipo di fluido. Considerare un fattore di sicurezza pari a 1,4.
Con frequenti cicli di apertura e chiusura la coppia di manovra può diminuire sensibilmente rispetto a quella iniziale.
Torque can vary depending on temperature and type of fluid; a safety factor of 1.4 must be applied. Torque can drop on high frequency of operations

VALVOLA MODELLO 612-614 VALVE TYPE 612-614



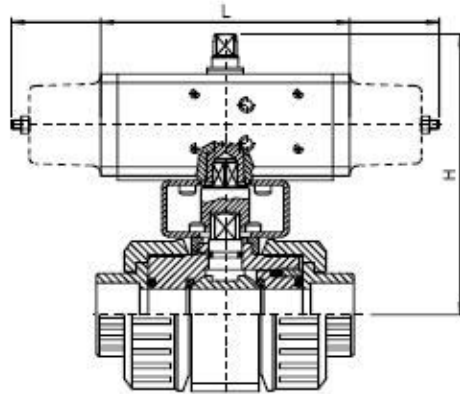
MATERIALI MATERIALS

1) Stelo Shaft	PVC
2) O-Ring di tenuta stelo Shaft o-ring	EPDM
3) Ghiera Nut ring	PVC
4) Corpo Body	PVC
5) Manicotto End	PVC
6) O-Ring di tenuta radiale O-ring	EPDM
7) O-ring guarnizione di tenuta stelo	EPDM
8) Dual block	POM
9) Guarnizione di tenuta sfera Ball sealing	P.T.F.E.
10) Sfera Ball	PVC
11) O-Ring di tenuta laterale O-ring	EPDM
12) Supporto guarnizioni sfera Ball sealing support	PVC
13) Giunto	PP-GR+AISI304
14) Flangie	PP-GR

DIMENSIONI DIMENSIONS

Size	A filettato thread	A incollare bonded	B	C filettato thread	C incollare bonded	D	E	F	G	H	L	øM	N	P
3/8"	103	103	54	3/8"	16	58	29	10	12	11	42	36	5,5	5,5
1/2"	110	103	54	1/2"	20	58	29	15	12	11	42	36	5,5	5,5
3/4"	116	115	65	3/4"	25	73,5	34,5	20	12	11	50	36	6,5	5,5
1"	134	128	73	1"	32	74	39	25	12	11	50	36	6,5	5,5
1 1/4"	153	146	86	1 1/4"	40	97	46	32	16	14	70	50	8,5	6,5
1 1/2"	156	164	98	1 1/2"	50	104	52	40	16	14	70	50	8,5	6,5
2"	186	199	122	2"	63	114	62	50	16	14	70	50	8,5	6,5
2 1/2"	235	235	164	2 1/2"	42	119	87	65	16	14	70		9	
3"	270	270	203	3"	90	132	105	80	16	14	70		9	
4"	308	308	238	4"	110	150	129	100	19	17	70		9	

VALVOLA 612-614 ATTUATA *AUTOMATED VALVE TYPE 612-614*



ATTUATORE PNEUMATICO DOPPIO EFFETTO *DOUBLE ACTING PNEUMATIC ACTUATOR*

Articolo <i>Model</i>	Attuatore <i>Actuator</i>	Kit di montaggio <i>Mounting kit</i>	DN <i>mm.</i>	L <i>mm.</i>	H <i>mm.</i>	Peso Kg. <i>Weight Kg.</i>	
D612H003	D614H083	DA015401S	KCF033220	10	114	86,2	1,13
D612H004	D614H084	DA015401S	KCF033220	15	114	86,2	1,16
D612H005	D614H085	DA015401S	KCF033244	20	114	101,7	1,31
D612H006	D614H086	DA015401S	KCF033245	25	114	102,2	1,44
D612H007	D614H087	DA030401S	KCF033221	32	130	173,2	1,9
D612H008	D614H088	DA030401S	KCF033222	40	130	136,7	1,83
D612H009	D614H089	DA030401S	KCF033246	50	130	146,7	2,41
D612A010	D614A090	DA045402S	KCF043014	65	144	232,5	5,9
D612H011	D614H091	DA060402S	KCF043014	80	152	250,5	8,9
D612H012	D614H092	DA090401S	KCF053020	100	169	275,5	13,3

ATTUATORE PNEUMATICO SEMPLICE EFFETTO *SPRING RETURN PNEUMATIC ACTUATOR*

Articolo <i>Model</i>	Attuatore <i>Actuator</i>	Kit di montaggio <i>Mounting kit</i>	DN <i>mm.</i>	L <i>mm.</i>	H <i>mm.</i>	Peso Kg. <i>Weight Kg.</i>	
S612H003	S614H083	SR015401S	KCF033220	10	221	152	1,68
S612H004	S614H084	SR015401S	KCF033220	15	221	152	1,71
S612H005	S614H085	SR015401S	KCF033244	20	221	157	1,88
S612H006	S614H086	SR015401S	KCF033245	25	221	165,5	2,1
S612H007	S614H087	SR030402S	KCF043248	32	240	182,5	3,07
S612H008	S614H088	SR030402S	KCF043223	40	240	186,5	3,28
S612H009	S614H089	SR030402S	KCF043247	50	240	198	4,02
S612A010	S614A090	SR045401S	KCF043019	65	294	216,5	7,1
S612H011	S614H091	SR060401S	KCF043019	80	320	248,5	11,1
S612H012	S614H092	SR090401S	KCF073021	100	357	276	15,9

Articolo 612: valvola filettata; Articolo 614: valvola da incollare. *Article 612: threaded valve; Article 614: to be bonded valve;*

A RICHIESTA VALVOLE AUTOMATIZZATE CON ATTUATORI ELETTRICI

VALVE WITH ELECTRIC ACTUATORS ON REQUEST