



ART. 490-492-493-494

Valvola a farfalla 2 vie filettata ISO 228/1, DIN 11851 o da saldare

Stainless steel butterfly valve with ISO 228/1 threaded, butt welded or DIN 11851 ends

Esecuzioni standard:

La valvola è interamente costruita in AISI 304 e si presta ad utilizzi che richiedono condizioni igieniche particolari.

Temperatura di utilizzo: da 0°C a + 150°C

Pressione di utilizzo: PN 6

Fluido intercettato: per usi alimentari.

Attacchi: -filettati gas a norma DIN/ISO 228/1;

-filettati alimentare a norma DIN 11851;

-da saldare di testa a norma DIN 11850-1;

Trattamento esterno: lucidata.

Standard executions:

The valve is manufactured in AISI 304 stainless steel and it's suitable for food industries.

Working temperature: from 0°C to + 150°C

Working pressure: PN 6

Fluid range: food industry.

Connections: - GAS threads as per DIN/ISO 228/1;

- DIN 11851 threads for food industry;

- to be butt-welded as per DIN 11850-1;

Surface treatment: polished.

Esecuzioni speciali a richiesta:

Valvola con attacchi clamp (scheda tecnica pag. 8.6)

Per altre applicazioni consultare il nostro ufficio tecnico

On request:

Clamp connections (see pag. 8.6)

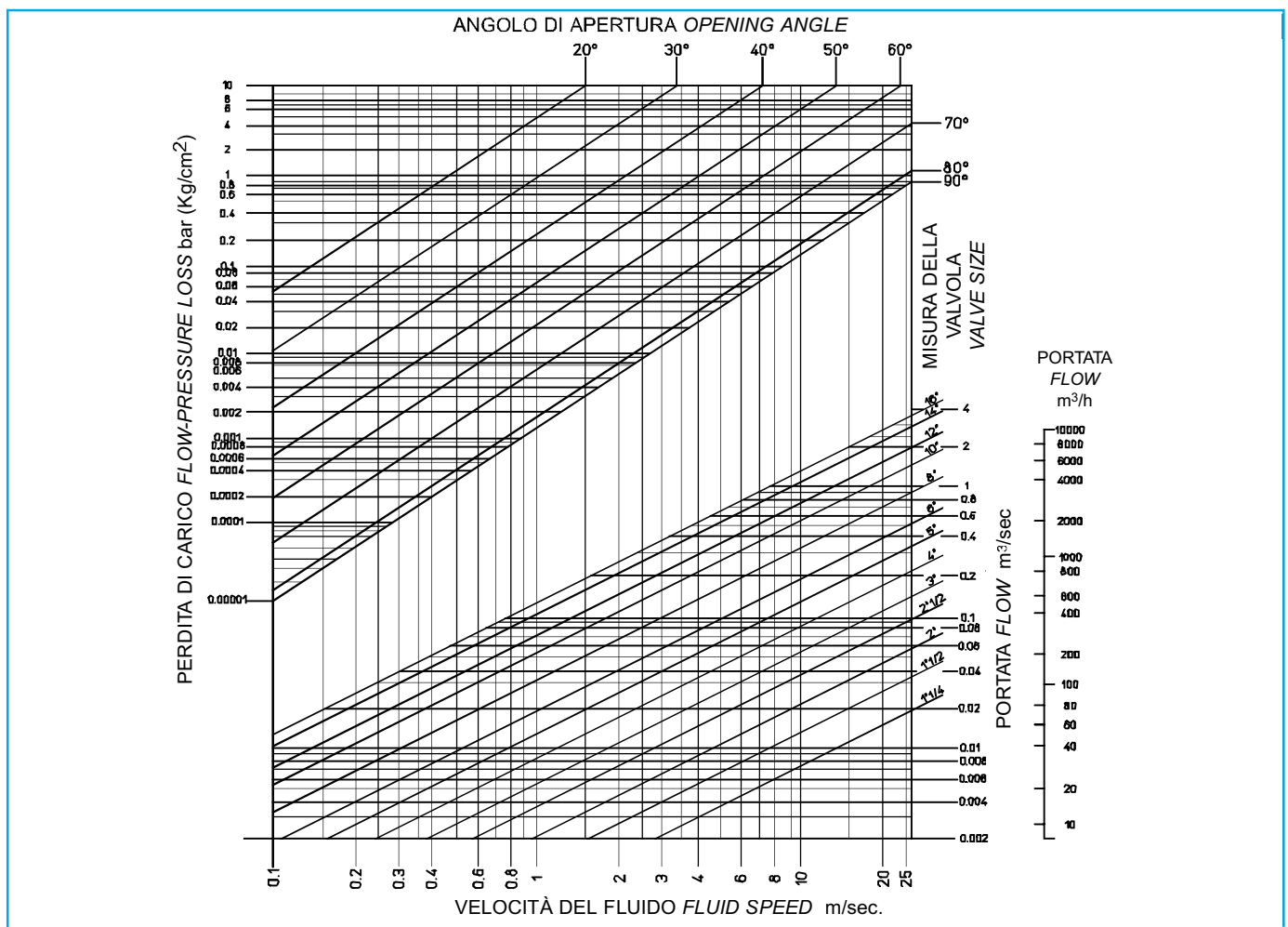
For other applications, please contact our technical department.

Certificazioni:

Approvals:

CODICI VALVOLA IN ESECUZIONE STANDARD VALVE CODES IN STANDARD EXECUTION

misura size		DN 25	DN 32	DN 40	DN 50	DN 65	DN 80	DN 100
Asse libero filettata <i>Free shaft threaded</i>	DIN ISO 228/1	V490X406	V490X407	V490X408	V490X409	V490X410	V490X411	V490X412
Asse libero filettata <i>Free shaft threaded</i>	DIN 11851	V492X636	V492X637	V492X638	V492X639	V492X640	V492X641	V492X642
Asse libero filettata <i>Free shaft threaded</i>	Saldare di testa butt weld	V493X756	V493X757	V493X758	V493X759	V493X760	V493X731	V493X762
Asse libero filettata <i>Free shaft threaded</i>	clamp	V494X006	-----	V494X008	V494X009	V494X010	V494X011	V494X012
peso weight	Kg.	0,8	0,9	1,4	1,9	2,2	2,7	4
Con leva <i>with lever</i>	DIN ISO 228/1	L490X406	L490X407	L490X408	L490X409	L490X410	L490X411	L490X412
Con leva <i>with lever</i>	DIN 11851	L492X636	L492X637	L492X638	L492X639	L492X640	L492X641	L492X642
Con leva <i>with lever</i>	Saldare di testa butt weld	L493X756	L493X757	L493X758	L493X759	L493X760	L493X761	L493X762
Con leva <i>with lever</i>	clamp	L494X006	-----	L494X008	L494X009	L494X010	L494X011	L494X012
peso weight	Kg.	0,95	1,05	1,55	2,1	2,4	2,9	4,3



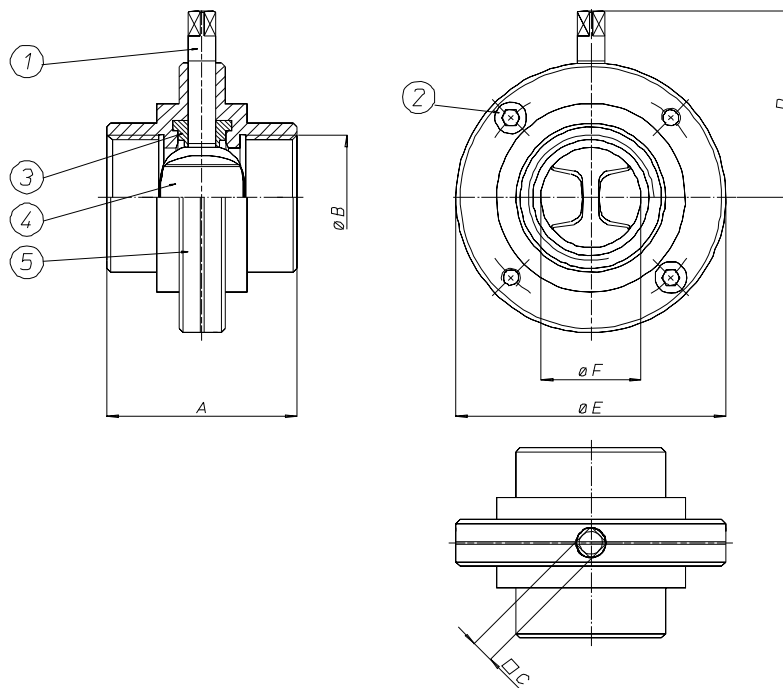
COPPIE DI SPUNTO in Nm *BREAK AWAY TORQUES in Nm*

misura size	DN 25	DN 32	DN 40	DN 50	DN 65	DN 80	DN 100
PN 0 bar							
PN 6 bar	7	9	15	18	33	65	71
PN 25 bar							
PN 40 bar							

I valori della coppia in Nm possono variare in funzione della temperatura e del tipo di fluido. Considerare un fattore di sicurezza pari a 1,4.
Con frequenti cicli di apertura e chiusura la coppia di manovra può diminuire sensibilmente rispetto a quella iniziale.
Torque can vary depending on temperature and type of fluid; a safety factor of 1.4 must be applied. Torque can drop on high frequency of operations



VALVOLA MODELLO 490 VALVE TYPE 490



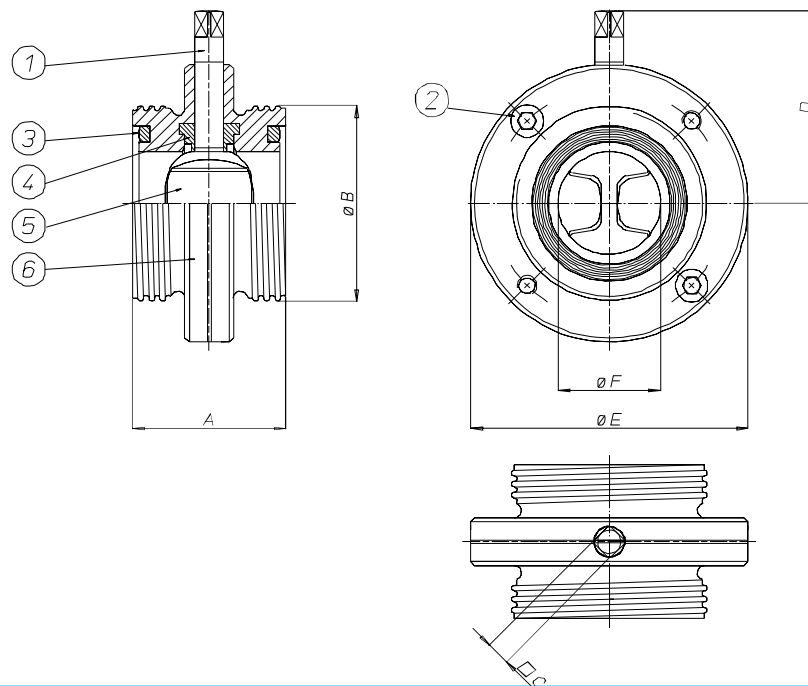
MATERIALI MATERIALS

1) Stelo Shaft	AISI 304	1.4301	UNI X5CrNi 18 10
2) Viti di bloccaggio Screws	AISI 304	1.4301	UNI X5CrNi 18 10
3) Guarnizioni di tenuta laterale Seals	Silicone Silicon		
4) Lente Butterfly	AISI 304	1.4301	UNI X5CrNi 18 10
5) Semicorpi Ends	AISI 304	1.4301	UNI X5CrNi 18 10

DIMENSIONI DIMENSIONS

Size	A	B	□C	D	øE	øF											
DN 25	68	1"	9	57	79	25											
DN 32	76	1 1/4"	9	62	85	32											
DN 40	76	1 1/2"	9	64	92	40											
DN 50	80	2"	9	70	105	50											
DN 65	82	2 1/2"	9	80	125	65											
DN 80	84	3"	11	89	137	80											
DN 100	88	4"	11	101	157	100											

VALVOLA MODELLO 492 VALVE TYPE 492



MATERIALI MATERIALS

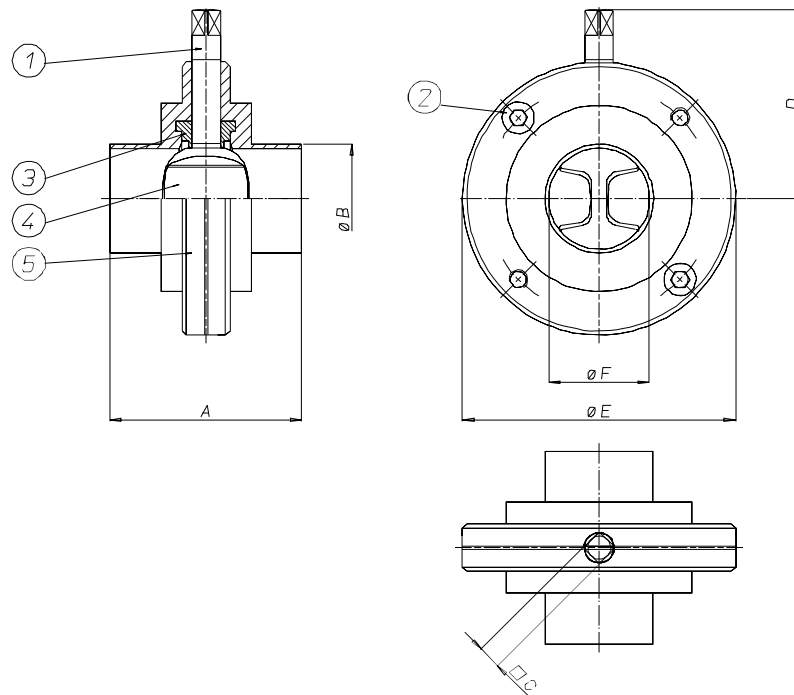
1) Stelo Shaft	AISI 304	1.4301	UNI X5CrNi 18 10
2) Viti di bloccaggio Screws	AISI 304	1.4301	UNI X5CrNi 18 10
3) Guarnizioni di tenuta laterale Seals	Silicone Silicon		
4) Guarnizioni di tenuta interne Internal seals	Silicone Silicon		
5) Lente Butterfly	AISI 304	1.4301	UNI X5CrNi 18 10
6) Semicorpi Ends	AISI 304	1.4301	UNI X5CrNi 18 10

DIMENSIONI DIMENSIONS

Size	A	B	□C	D	øE	øF										
DN 25	68	52X1/6	9	57	79	25										
DN 32	76	58X1/6	9	62	85	32										
DN 40	76	65x1/6	9	64	92	40										
DN 50	80	78X1/6	9	70	105	50										
DN 65	82	95x1/6	9	80	125	65										
DN 80	84	110X1/4	11	89	137	80										
DN 100	88	130X1/4	11	101	157	100										



VALVOLA MODELLO 493 VALVE TYPE 493



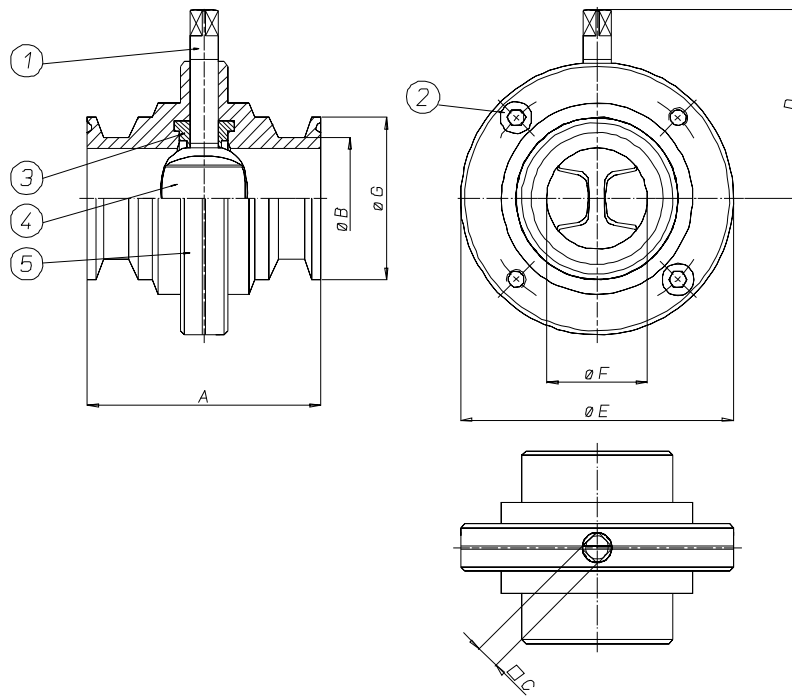
MATERIALI MATERIALS

1) Stelo Shaft	AISI 304	1.4301	UNI X5CrNi 18 10
2) Viti di bloccaggio Screws	AISI 304	1.4301	UNI X5CrNi 18 10
3) Guarnizioni di tenuta interne Internal seals	Silicone Silicon		
4) Lente Butterfly	AISI 304	1.4301	UNI X5CrNi 18 10
5) Semicorpi Ends	AISI 304	1.4301	UNI X5CrNi 18 10

DIMENSIONI DIMENSIONS

Size	A	B	□C	D	øE	øF											
DN 25	68	28	9	57	79	25											
DN 32	76	34	9	62	85	32											
DN 40	76	40	9	64	92	40											
DN 50	80	52	9	70	105	50											
DN 65	82	70	9	80	125	65											
DN 80	84	85	11	89	137	80											
DN 100	88	104	11	101	157	100											

VALVOLA MODELLO 494 CLAMP VALVE TYPE 494 CLAMP



MATERIALI MATERIALS

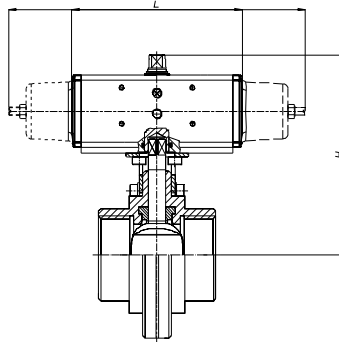
1) Stelo Shaft	AISI 316L	1.4401	UNI X5CrNiMo 17 12
2) Viti di bloccaggio Screws	AISI 316L	1.4401	UNI X5CrNiMo 17 12
3) Guarnizioni di tenuta interne Internal seals	Silicone Silicon		
4) Lente Butterfly	AISI 316L	1.4401	UNI X5CrNiMo 17 12
5) Semicorpi Ends	AISI 316L	1.4401	UNI X5CrNiMo 17 12

DIMENSIONI DIMENSIONS

Size	A	B	C	D	øE	øF	øF										
DN 25	68	25,4	9	57	79	25	50,4										
DN 32	76	38,1	9	62	85	32	50,4										
DN 50	80	50,8	9	70	105	50	64										
DN 60	82	63,5	9	75	113	50	77,4										
DN 65	82	76,1	9	80	125	65	90,9										
DN 100	88	101,6	11	101	157	100	118,8										

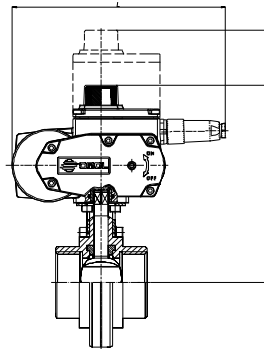


VALVOLA 490-2-3-4 ATTUATA AUTOMATED VALVE TYPE 490-2-3-4



VALVOLA ATTUATA CON ATTUATORE PNEUMATICO DOPPIO EFFETTO ACTUATED VALVE WITH DOUBLE ACTING PNEUMATIC ACTUATOR										
Codice Code	"F/F GAS"	D490H006	D490H007	D490K008	D490H009	D490K010	D490K011	D490K012		
Codice Code	"F/F DIN"	D492H066	D492H067	D492K068	D492H069	D492K070	D492K071	D492K072		
Codice Code	saldare di testa butt weld	D493H086	D493H087	D493K088	D493H089	D493K090	D493K091	D493K092		
Codice Code	clamp	D494H006	----	D494K008	D494H009	D494K010	D494K011	D494K012		
DN	mm.	25	32	40	50	65	80	100		
L	mm.	114	114	114	130	144	152	169		
H	mm.	120,4	125,5	127,4	141,4	156,7	172,4	187,5		
peso weight	Kg.	1,7	1,8	2,1	2,9	3,5	4,5	5,9		
Attuatore Actuator		DA015401S	DA015401S	DA015401S	DA030401S	DA045402S	DA060402S	DA09401S		
Kit di montaggio Mounting kit		KCF032252	KCF032252	KCF032252	KCF032252	KCF042254	KCF043376	KCF052256		

VALVOLA ATTUATA CON ATTUATORE PNEUMATICO SEMPLICE EFFETTO ACTUATED VALVE WITH SPRING RETURN PNEUMATIC ACTUATOR										
Codice Code	"F/F GAS"	S490H006	S490H007	S490K008	S490H009	S490K010	S490K011	S490K012		
Codice Code	"F/F DIN"	S492H066	S492H067	S492K068	S492H069	S492K070	S492K071	S492K072		
Codice Code	saldare di testa butt weld	S493H086	S493H087	S493K088	S493H089	S493K090	S493K091	S493K092		
Codice Code	clamp	S494H006	----	S494K008	S494H009	S494K010	S494K011	S494K012		
DN	mm.	25	32	40	50	65	80	100		
L	mm.	221	221	221	240	294	320	357		
H	mm.	128,4	133,4	135,4	151,4	168,5	194,4	216		
peso weight	Kg.	2,3	2,4	2,6	3,8	4,7	9,4	10,6		
Attuatore Actuator		SR015401S	SR015401S	SR015401S	SR030402S	SR045401S	SR060401S	SR090401S		
Kit di montaggio Mounting kit		KCF032252	KCF032252	KCF032252	KCF042253	KCF052254	KCF053106	KCF072257		



Per ordinare gli articoli con ATTUATORI MODULANTI di nuova generazione (CODICE ARTICOLO INIZIA CON LETTERA C) è necessaria la configurazione. Vedere capitolo A3

To order valves with "NEW GENERATION" MODULATING ACTUATORS (part starting with letter "C") the actuator configuration is necessary. According to section A3

VALVOLA ATTUATA CON ATTUATORE ELETTRICO ON-OFF ACTUATED VALVE WITH ON-OFF ELECTRIC ACTUATOR										
COD.ART. "F/F GAS"		C490A5E06	C490A5E07	C490A5E08	C490A5E09	C490A5G10	C490A5G11	C490A5I12		
COD.ART. "F/F DIN"		C492A5E66	C492A5E67	C492A5E68	C492A5E69	C492A5G70	C492A5G71	C492A5I72		
COD.ART. "saldata welded"		C493A5E86	C493A5E87	C493A5E88	C493A5E89	C493A5G90	C493A5G91	C493A5I92		
COD.ART. CLAMP		C494A5E06	----	C494A5E08	C494A5E09	C494A5G10	C494A5G11	C494A5I12		
DN	mm.	25	32	40	50	65	80	100		
L	mm.	250	250	250	250	250	250	280		
H	mm.	185	190	192	198	208	215	247,6		
peso weight	Kg.	4,4	4,5	5	5,5	5,8	8,2	11,5		
Attuatore Actuator		EA0035A5C000	EA0035A5C000	EA0035A5C000	EA0035A5C000	EA0070A5C000	EA0700A5C000	EA0130A5C000		
Kit di montaggio Mounting kit		KCF052255	KCF052255	KCF052255	KCF052255	KCF052255	KCF053106	KCF052257		

VALVOLA ATTUATA CON ATTUATORE ELETTRICO MODULANTE ACTUATED VALVE WITH ROTARY MODULATING ELECTRIC ACTUATOR										
COD.ART. "F/F GAS"		C490A5E06	C490A5E07	C490A5E08	C490A5E09	C490A5G10	C490A5G11	C490A5I12		
COD.ART. "F/F DIN"		C492A5E66	C492A5E67	C492A5E68	C492A5E69	C492A5G70	C492A5G71	C492A5I72		
COD.ART. "saldata welded"		C493A5E86	C493A5E87	C493A5E88	C493A5E89	C493A5G90	C493A5G91	C493A5I92		
COD.ART. CLAMP		C494A5E06	----	C494A5E08	C494A5E09	C494A5G10	C494A5G11	C494A5I12		
DN	mm.	25	32	40	50	65	80	100		
L	mm.	250	250	250	250	250	250	280		
H	mm.	249	254	256	259	272	279	311,6		
peso weight	Kg.	4,4	4,5	5	5,5	5,8	8,2	11,5		
Attuatore Actuator		EA0035A5C000	EA0035A5C000	EA0035A5C000	EA0035A5C000	EA0070A5C000	EA0070A5C000	EA0130A5C000		
Kit di montaggio Mounting kit		KCF052255	KCF052255	KCF052255	KCF052255	KCF052255	KCF053106	KCF052257		