

ART. 216

**Valvola a sfera in ghisa 2 vie flangiata
passaggio integrale**

2-way full-bore flanged cast iron ball valve



Esecuzione standard:

Flange: DIN 2501/1 UNI 2223/67 PN 16
Scartamento DIN 3202 F/4-F/5 ISO 5722
Temperatura di esercizio: da -10°C a +70°C
Pressione di esercizio: da 0,5 a 16 bar.
Fluido intercettato: gas di città, gas liquidi, combustibili gassosi
secondo le norme UNI-CIG 7129 e DIN-DVGW
tabella G 260/I per gas.

Standard version:

*Flanges: DIN 2501/1 UNI 2223/67 PN 16
Gauge as per DIN 3202 F/4-F/5 ISO 5722.
Working temperature: from -10°C to +70°C
Working pressure: from 0,5 to 16 bar.
Fluid range: gas, liquid gases and gaseous fuels as per UNI-CIG
7129 and DIN-DVGW G 260/I table for gas.*

Esecuzioni speciali a richiesta:

PN 6 - PN 10
Per altre applicazioni contattare il nostro ufficio tecnico.

On request:

*PN 6 - PN 10
For other applications, please contact our technical department.*

Certificazioni:

Omologazione DIN-DVGW 91.01 E 880.

Approvals:

DIN-DVGW 91.01 E 880 Approval.

CODICI VALVOLA IN ESECUZIONE STANDARD VALVE CODES IN STANDARD EXECUTION

misura size	DN 50	DN 65	DN 80	DN 100	DN 125	DN 150				
Asse libero Free shaft	V216G069	V216G070	V216G071	V216G072	V216G073	V216G074				
peso weight Kg.	8,5	11,5	15,5	20	30	36				
Con leva with lever	L216G069	L216G070	L216G071	L216G072	L216G073	L216G074				
peso weight Kg.	8,6	11,6	15,7	20,2	30,4	36,4				

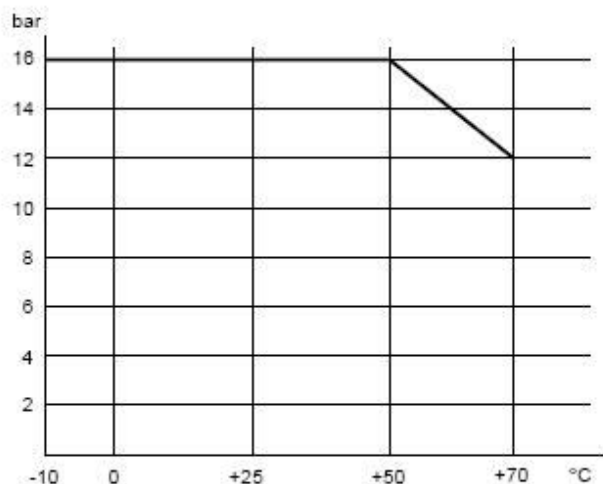
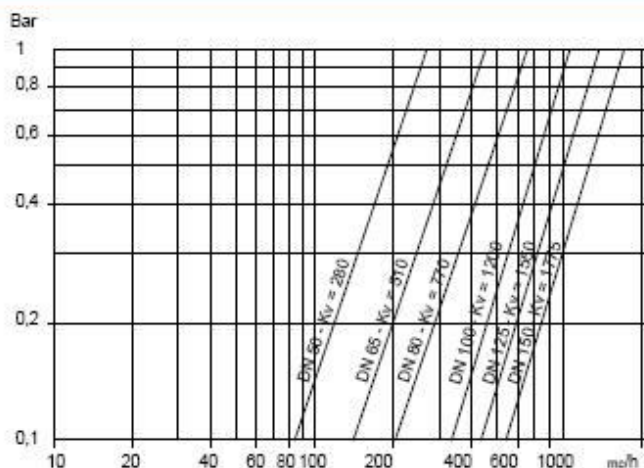


diagramma pressione/temperatura

pressure/temperature diagram



portata/perdita di carico e coefficiente nominale Kv
Il valore Kv è il valore indice in m³/h (con acqua a 15°C) che provoca la caduta di pressione di 1 bar

flow-pressure loss diagram and Kv nominal coefficient.

Kv is the coefficient, expressed in m³/h (with water at 15°C) causing a pressure loss of 1 bar.

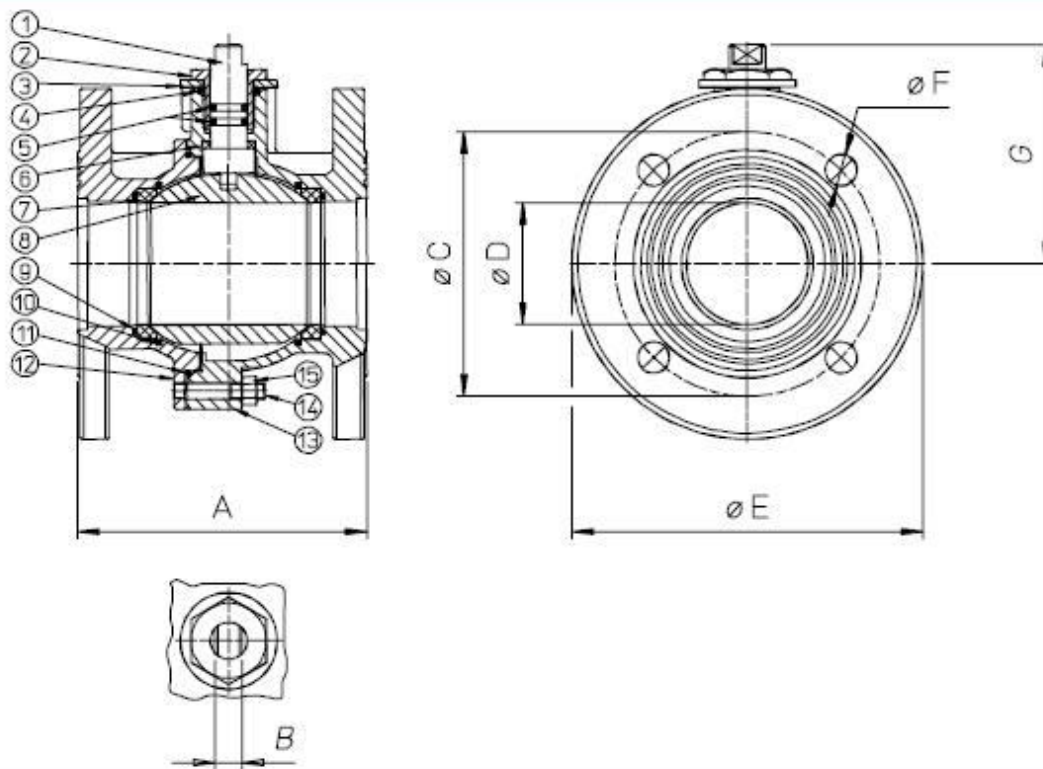
COPPIE DI SPUNTO in Nm BREAK AWAY TORQUES Nm

misura size	DN 50	DN 65	DN 80	DN 100	DN 125	DN 150				
PN 0 bar										
PN 16 bar	38	68	112	171	298	445				
PN 25 bar										
PN 40 bar										

I valori della coppia in Nm possono variare in funzione della temperatura e del tipo di fluido. Considerare un fattore di sicurezza pari a 1,4. Con frequenti cicli di apertura e chiusura la coppia di manovra può diminuire sensibilmente rispetto a quella iniziale.

Torque can vary depending on temperature and type of fluid; a safety factor of 1.4 must be applied. Torque can drop on high frequency of operations.

VALVOLA MODELLO 216 VALVE TYPE 216



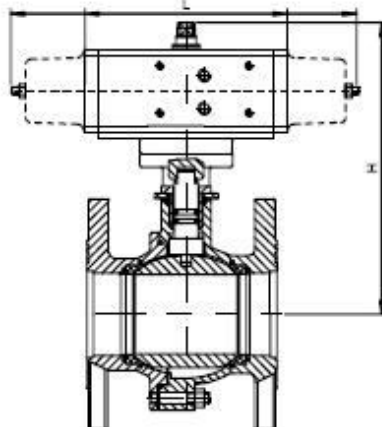
MATERIALI MATERIALS

1) Stelo Shaft	Ottone Brass		EN 12164 CW614N
2) Bussola di bloccaggio Lock bush	Ottone Brass		EN 12164 CW614N
3) Anello premiguarnizione Gland nut ring	Ferro Iron	1.0308	UNI Fe360
4) O-Ring di tenuta superiore Top o-ring	NBR		
5) O-Ring di tenuta perno Shaft o-ring	NBR		
6) Dischetto di tenuta intermedia Gasket	P.T.F.E.		
7) Guarnizioni di tenuta laterale Seals	P.T.F.E.		
8) Sfera Ball	Ottone cromata Brass chromium plated		EN 12164 CW614N
9) O-Ring	NBR		
10) Anello Washer	Acciaio Steel		UNI X5CrNi
11) O-Ring di tenuta corpo Body o-ring	NBR		
12) Flangia Flange	Ghisa GGG40 verniciata GGG40 painted		
13) Corpo Body	Ghisa GGG40 verniciata GGG40 painted		
14) Tirante Tie-rod	Acciaio Steel	1.0511	UNI C40
15) Dado di bloccaggio Lock nut	Acciaio Steel	1.0528	UNI C30

DIMENSIONI DIMENSIONS

Size	A	B	øC	øD	øE	øF	øG
DN 50	150	15,5	125	50	165	8	95,5
DN 65	170	17	145	64	185	18	121
DN 80	180	17	160	76	200	18	136,3
DN 100	190	17	180	95	220	18	147,3
DN 125	200	18	210	120	250	18	178,5
DN 150	210	18	240	145	285	22	199,5

VALVOLA 216 ATTUATA AUTOMATED VALVE TYPE 216



ATTUATORE PNEUMATICO DOPPIO EFFETTO DOUBLE ACTING PNEUMATIC ACTUATOR

Articolo Model	Attuatore Actuator	Kit di montaggio Mounting kit	DN mm	L mm	H mm	Peso Kg Weight Kg
D216X069	DA060402S	KCF042633	50	152	232	10,8
D216X070	DA120401S	KCF052637	65	184	250,5	15
D216H071	DA180401S	KCF072638	80	212	274	19,5
D216X072	DA240401S	KCF072640	100	242	313	26,5
D216X073	DA480401S	KCF102642	125	295	368	39
D216H074	DA720401S	KCF122644	150	329,5	387,3	52,3

ATTUATORE PNEUMATICO SEMPLICE EFFETTO SPRING RETURN PNEUMATIC ACTUATOR

Articolo Model	Attuatore Actuator	Kit di montaggio Mounting kit	DN mm	L mm	H mm	Peso Kg Weight Kg
S216X069	SR060401S	KCF052634	50	320	237	13,8
S216X070	SR120401S	KCF072638	65	372	270,5	19,4
S216H071	SR180401S	KCF102639	80	435,5	296,5	25,4
S216X072	SR240401S	KCF102641	100	460	321	32,4
S216X073	SR480401S	KCF122643	125	609	377	53,3
S216H074	SR720401S	KCF142645	150	712	439,5	64,8

A RICHIESTA VALVOLE AUTOMATIZZATE CON ATTUATORI ELETTRICI

VALVE WITH ELECTRIC ACTUATORS ON REQUEST