

ART. 153



**Valvola a sfera in ottone 3 vie filettata
passaggio integrale con sfera a "L"**

***3-way full-bore threaded-ends brass ball valve,
"L" port***

Esecuzione standard:

Costruita per utilizzi in media pressione con fluidi non aggressivi, la valvola funziona solo come deviatore. Non permette alcuna chiusura della mandata ed è obbligatoriamente collegata al manicotto centrale.

Temperatura di utilizzo: da -20°C a + 120°C

Pressione di utilizzo: 16 bar max.

Fluido intercettato: aria, acqua, gas, olii, prodotti petroliferi e petrolchimici.

Estremità filettate femmina a norma UNI/ISO 7/1 Rp.

Testa della valvola a norma ISO 5211

Standard version:

The valve is suitable for medium pressures on condition that non aggressive fluids are used.

The center port is always open and can be connected to either the left or right port.

Working temperature: from -20°C to + 120°C

Working pressure: 16 bar max.

Fluid range: air, water, oil, gas, petroliferous and petrochemical products.

Threaded ends as per UNI/ISO 7/1 Rp specifications.

Head of the valve as per ISO 5211 specifications

Esecuzioni speciali a richiesta:

Per altre applicazioni contattare il nostro ufficio tecnico.

On request:

For other applications, please contact our technical department.

Certificazioni:

Conforme alla direttiva Europea 97/23 EC "PED"

Approvals:

According to 97/23 EC "PED"

CODICI VALVOLA IN ESECUZIONE STANDARD VALVE CODES IN STANDARD EXECUTION

misura size	DN 10	DN 15	DN 20	DN 25	DN 32	DN 40	DN 50			
Asse libero <i>Free shaft "L" port</i>	V153N203	V153N204	V153N205	V153N206	V153N207	V153N208	V153N209			
peso weight <i>Kg.</i>	0,38	0,37	0,44	0,77	1,2	1,75	3,85			
Con leva <i>with lever "L" port</i>	L153N203	L153N204	L153N205	L153N206	L153N207	L153N208	L153N209			
peso weight <i>Kg.</i>	0,45	0,44	0,51	0,84	1,27	1,82	3,92			

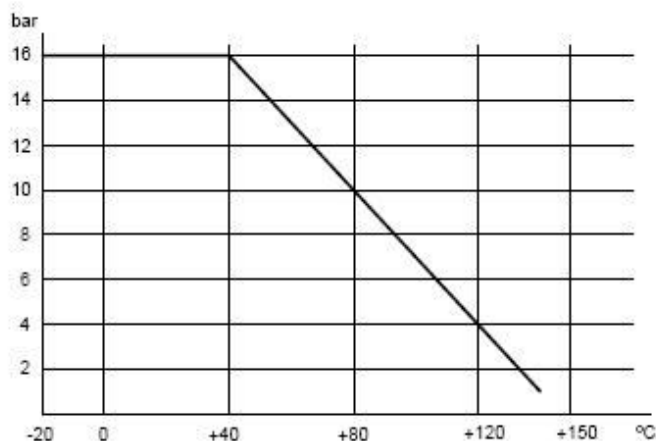
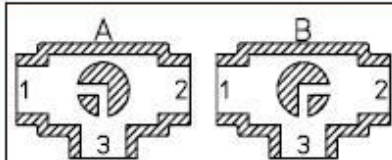
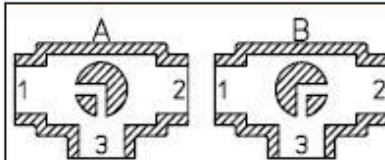


diagramma pressione/temperatura

pressure/temperature diagram



Schema di montaggio
sfera a "L"
N.B. con attuatore SR la
posizione di riposo della sfera
deve essere la "A"



Mounting plan for "L" port
N.B. "A" must be the rest
position of the ball with SR
actuator

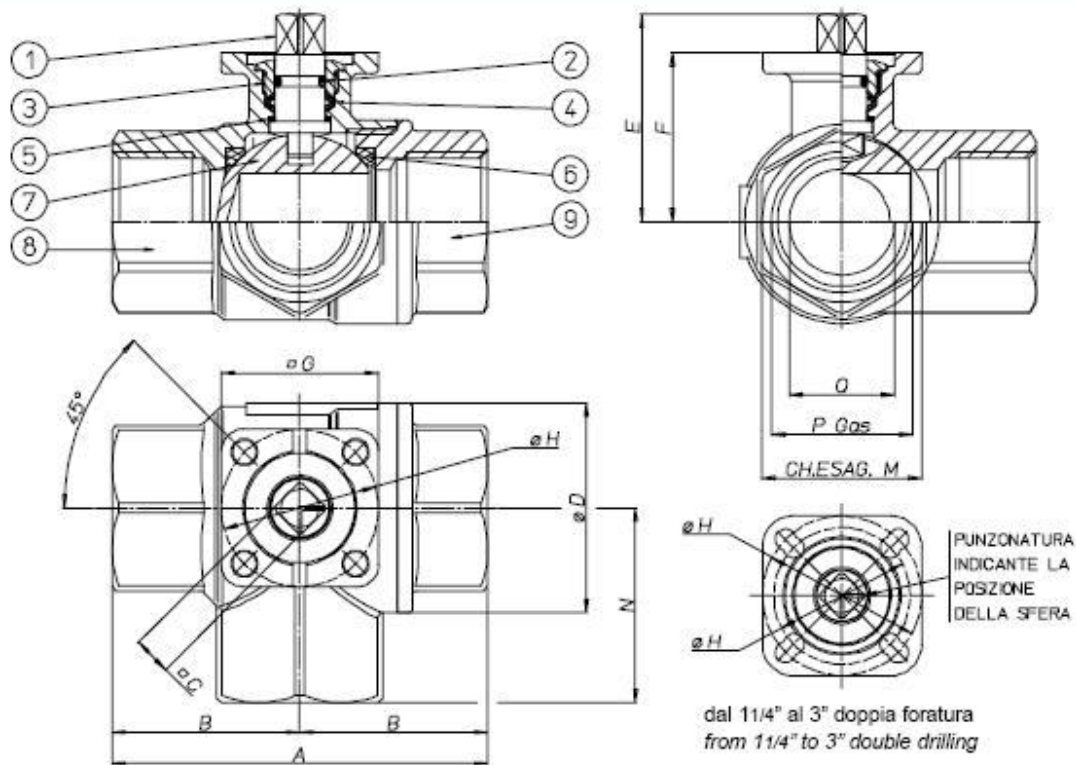
COPPIE DI SPUNTO in Nm *BREAK AWAY TORQUES Nm*

misura size	DN 10	DN 15	DN 20	DN 25	DN 32	DN 40	DN 50			
PN 0 bar										
PN 16 bar	4	5	7	10	14	19	27			
PN 25 bar										
PN 40 bar										

I valori della coppia in Nm possono variare in funzione della temperatura e del tipo di fluido. Considerare un fattore di sicurezza pari a 1,4.
Con frequenti cicli di apertura e chiusura la coppia di manovra può diminuire sensibilmente rispetto a quella iniziale.

Torque can vary depending on temperature and type of fluid; a safety factor of 1.4 must be applied. Torque can drop on high frequency of operations.

VALVOLA MODELLO 153 VALVE TYPE 153



MATERIALI MATERIALS

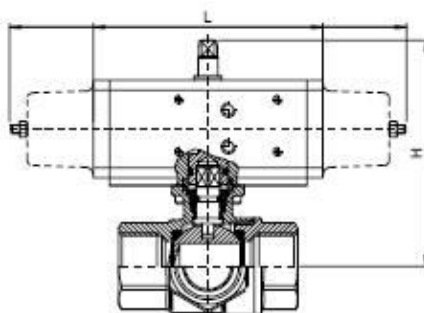
1) Stelo * Shaft *	Ottone Brass	EN 12164 CW614N
2) O-Ring	FKM	
3) Premiguarnizione * Gland nut *	Ottone Brass	EN 12164 CW614N
4) Guarnizione tenuta stelo Shaft seal	P.T.F.E.	
5) Anelli antifrizione Antifriction rings	P.T.F.E.	
6) Guarnizioni di tenuta laterale Seals	P.T.F.E.	
7) Sfera Ball	Ottone cromata dura Brass chromium plated	EN 12164 CW614N
8) Corpo * Body *	Ottone Brass	EN 12165 CW617N
9) Manicotto femmina * Threaded ends *	Ottone Brass	EN 12165 CW617N

* Trattamento esterno: Nichelatura brillante
* Surface treatment: bright nickel plating

DIMENSIONI DIMENSIONS

Size	A	B	C	øD	E	F	G	øH	øL	ch.M	N	P	Q
3/8"	69	34,5	9	31,8	38,4	30,5	36	36	5,5	25	33	3/8"	10
1/2"	69	34,5	9	31,8	38,4	30,5	36	36	5,5	25	33	1/2"	15
3/4"	77	38,5	9	40	45,3	36,3	36	36	5,5	31	38	3/4"	20
1"	89	44,5	9	48	49,2	40,2	36	36	5,5	38	46	1"	25
1 1/4"	103	51,5	9	60	60,5	51,5	42	36/42	5,5	47	54	1 1/4"	32
1 1/2"	114	57	9	70,6	67	58	42	36/42	5,5	54	61	1 1/2"	40
2"	134	67	11	86,5	76,3	65,3	46	42/50	5,5/6,5	66	73	2"	50

VALVOLA 153 ATTUATA AUTOMATED VALVE TYPE 153

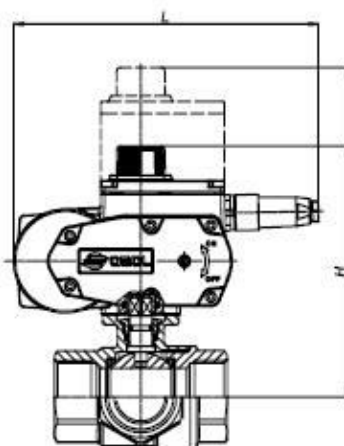


ATTUATORE PNEUMATICO DOPPIO EFFETTO DOUBLE ACTING PNEUMATIC ACTUATOR

Articolo Model	Attuatore Actuator	Kit di montaggio Mounting kit	DN mm	L mm	H mm	Peso Kg Weight Kg
D153H003	DA008401S	----	10	70	88	0,67
D153H004	DA008401S	----	15	70	88	0,66
D153H005	DA015401S	----	20	114	103,5	1,17
D153H006	DA015401S	----	25	114	107,5	1,5
D153H007	DA030401S	----	32	130	131	2,2
D153H008	DA030401S	----	40	130	138	2,75
D153H009	DA045402S	----	50	144	150,7	5,1

ATTUATORE PNEUMATICO SEMPLICE EFFETTO SPRING RETURN PNEUMATIC ACTUATOR

Articolo Model	Attuatore Actuator	Kit di montaggio Mounting kit	DN mm	L mm	H mm	Peso Kg Weight Kg
S153H003	SR015401S	----	10	221	110	1,58
S153H004	SR015401S	----	15	221	110	1,56
S153H005	SR015401S	----	20	221	117	1,72
S153H006	SR015401S	----	25	221	121	2
S153H007	SR030402S	----	32	240	141	3,14
S153H008	SR030402S	----	40	240	149	3,68
S153H009	SR045401S	----	50	294	162,5	5,86



Per ordinare gli articoli con ATTUATORI MODULANTI di nuova generazione (CODICE ARTICOLO INIZIA CON LETTERA C) è necessaria la configurazione. Vedere capitolo A3

To order valves with "NEW GENERATION" MODULATING ACTUATORS (part starting with letter "C") the actuator configuration is necessary. According to section A3

ATTUATORE ELETTRICO ON-OFF ON-OFF ELECTRICAL ACTUATOR

Articolo Model	Attuatore Actuator	Kit di montaggio Mounting kit	DN mm	L mm	H mm	Peso Kg Weight Kg
E15316B03	AE160001	----	10	158,5	149	3,1
E15316B04	AE160001	----	15	158,5	149	3,1
C153A5E05	EA0035A5C000	----	20	250	173,3	4
C153A5E06	EA0035A5C000	----	25	250	177,2	4,4
C153A5E07	EA0035A5C000	----	32	250	188,5	4,8
C153A5E08	EA0035A5C000	----	40	250	195	5,4
C153A5G09	EA0070A5C000	----	50	250	202,3	7,5

ATTUATORE ELETTRICO MODULANTE ROTARY MODULAR TYPE ELECTRICAL ACTUATOR

Articolo Model	Attuatore Actuator	Kit di montaggio Mounting kit	DN mm	L mm	H mm	Peso Kg Weight Kg
M15316C03	AM160002	----	10	165,8	149	3,1
M15316C04	AM160002	----	15	165,5	149	3,1
C153A5E05	EA0035A5C000	----	20	250	237,3	4,8
C153A5E06	EA0035A5C000	----	25	250	241,2	5,2
C153A5E07	EA0035A5C000	----	32	250	252,5	5,6
C153A5E08	EA0035A5C000	----	40	250	259	6,2
C153A5G09	EA0070A5C000	----	50	250	266,3	8,3