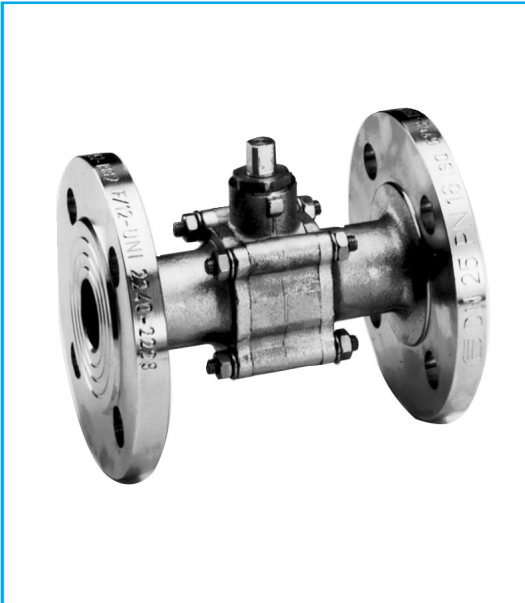




V3



ART. 116

**Valvola a sfera in ottone 2 vie flangiata
passaggio integrale**

2-way full-bore flanged brass ball valve

Esecuzione standard:

La serie 116 è indicata nei casi in cui sia prevista una intercambiabilità dei componenti, dovuta per esempio alla necessità di manutenzione. E' di normale impiego nella distribuzione civile o industriale di fluidi in media pressione.
Norme per flange d'attacco: dimensione faccia-faccia ISO 5752 - 1982 serie media; dimensioni esterne e attacco bulloni UNI 2240/67 e 2229/67 PN 16
Temperatura di esercizio: da -20°C a +150°C
Pressione di esercizio: 16 bar per tutte le dimensioni.
Fluido intercettato: aria, acqua, gas, prodotti petroliferi e petrolchimici, fluidi non aggressivi.

Standard version:

*The 116 series is suitable for all civil and industrial applications, particularly where the components must be interchangeable, i.e. for maintenance purposes. It is generally suggested for middle-pressure fluids in all civil and industrial applications.
Flanges according to ISO 5752 - 1982 specifications mid class; external dimensions and nut fixing according to UNI 2240/67 and 2229/67 PN 16
Working temperature: from -20°C to +150°C
Working pressure: 16 bar for all dimensions.
Fluid range: water, air, gas, petroleum and petrochemical products. Not suitable for aggressive media.*

Esecuzioni speciali a richiesta:

Per altre applicazioni contattare il nostro ufficio tecnico.

On request:

For other applications, please contact our technical department.

Certificazioni:

Approvals:

CODICI VALVOLA IN ESECUZIONE STANDARD VALVE CODES IN STANDARD EXECUTION

misura size	DN 20	DN 25	DN 32	DN 40	DN 50	DN 65	DN 80	DN 100			
Asse libero Free shaft	V116N605	V116N606	V116N607	V116N608	V116N609	V116N610	V116N611	V116N612			
peso weight Kg.	2,33	2,95	4,67	6,06	8,65	12,3	16,1	25,05			
Con leva with lever	L116N605	L116N606	L116N607	L116N608	L116N609	L116N610	L116N611	L116N612			
peso weight Kg.	2,38	3	4,72	6,13	8,75	12,4	6,3	20,25			

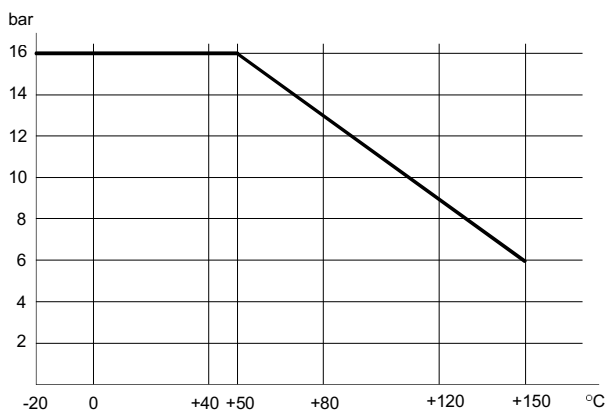
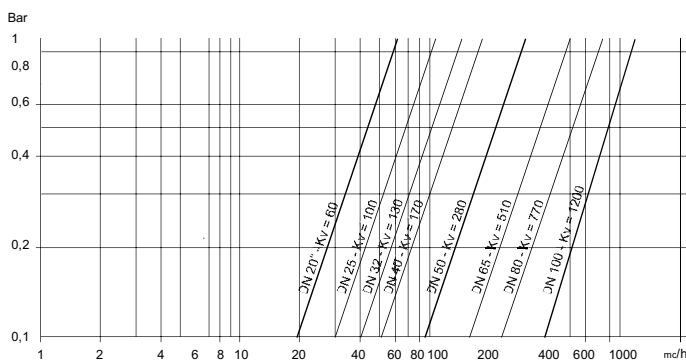


diagramma pressione/temperatura

pressure/temperature diagram

V3



portata/perdita di carico e coefficiente nominale Kv
Il valore Kv è il valore indice in m³/h (con acqua a 15°C) che provoca la caduta di pressione di 1 bar

flow-pressure loss diagram and Kv nominal coefficient.

Kv is the coefficient, expressed in m³/h (with water at 15°C) causing a pressure loss of 1 bar.

COPPIE DI SPUNTO in Nm **BREAK AWAY TORQUES Nm**

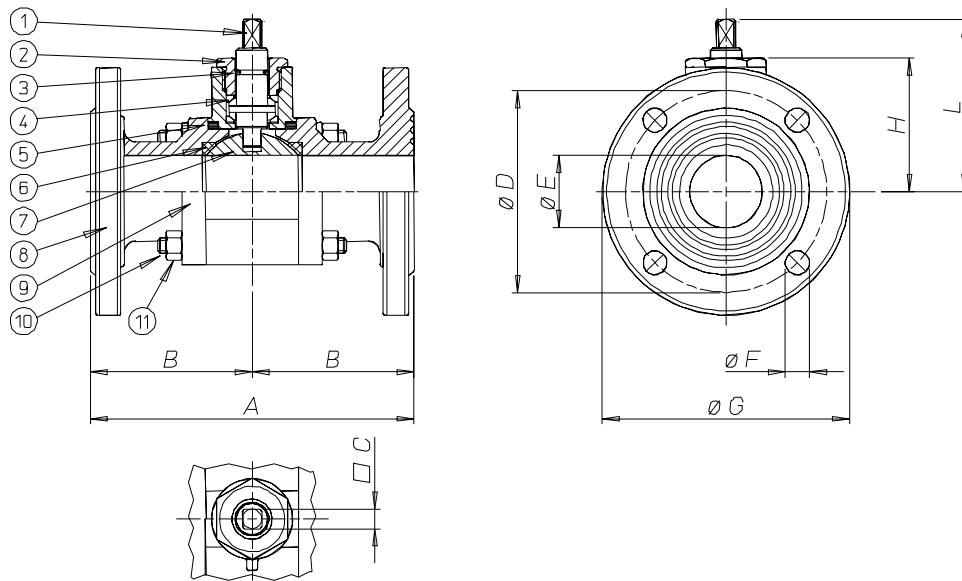
misura size	DN 20	DN 25	DN 32	DN 40	DN 50	DN 65	DN 80	DN 100			
PN 0 bar											
PN 16 bar	8	11	18	28	42	68	90	145			
PN 25 bar											
PN 40 bar											

I valori della coppia in Nm possono variare in funzione della temperatura e del tipo di fluido. Considerare un fattore di sicurezza pari a 1,4. Con frequenti cicli di apertura e chiusura la coppia di manovra può diminuire sensibilmente rispetto a quella iniziale.

Torque can vary depending on temperature and type of fluid; a safety factor of 1.4 must be applied. Torque can drop on high frequency of operations.



VALVOLA MODELLO 116 VALVE TYPE 116



V3

MATERIALI MATERIALS

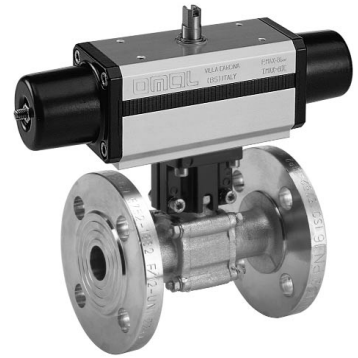
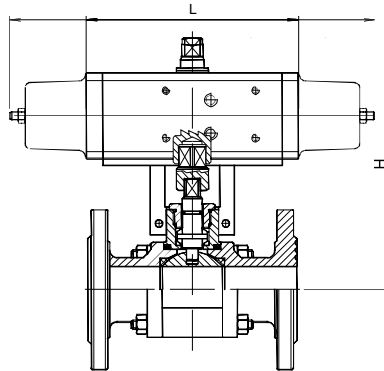
1) Stelo * Shaft *	Ottone Brass	EN 12164 CW614N
2) Premiguarnizioni * Gland nut *	Ottone Brass	EN 12164 CW614N
3) O-Ring	FKM	
4) Coppia di tenuta superiore Seals	P.T.F.E.	
5) O-Ring di tenuta superiore O-ring	FKM	
6) Guarnizioni di tenuta laterale Seals	P.T.F.E.	
7) Sfera Ball	Ottone cromata lucida Brass chromium plated	EN 12164 CW614N
8) Flange * Flanges *	Ottone Brass	EN 12164 CW614N
9) Corpo * Body *	Ottone Brass	EN 12165 CW617N
10) Vite prigioniera Fixing screw	Acciaio zincato Steel zinc plated	
11) Dado Nut	Acciaio zincato Steel zinc plated	

* Trattamento esterno: Nichelatura brillante
 * Surface treatment: bright nickel plating

DIMENSIONI DIMENSIONS

Size	A	B	□C	$\varnothing D$	$\varnothing E$	$\varnothing F$	$\varnothing G$	H	L									
DN 20	130	65	10	75	20	14/4	105	40	52									
DN 25	140	70	10	85	25	14/4	115	44	56									
DN 32	165	82,5	14	100	32	18/4	140	56	70,5									
DN 40	165	82,5	14	110	40	18/4	150	62,5	76,5									
DN 50	203	101,5	17	125	50	18/4	165	74	90,5									
DN 65	222	111	22	145	65	18/4	185	97,5	116,5									
DN 80	241	120,5	22	160	80	18/8	200	109	128									
DN 100	305	152,5	22	180	100	18/8	220	120	138,5									

VALVOLA 116 ATTUATA AUTOMATED VALVE TYPE 116



ATTUATORE PNEUMATICO DOPPIO EFFETTO DOUBLE ACTING PNEUMATIC ACTUATOR

Articolo Model	Attuatore Actuator	Kit di montaggio Mounting kit	DN mm	L mm	H mm	Peso Kg Weight Kg
D116H065	DA015401S	KCF032439	20	130	134	3,1
D116H066	DA015401S	KCF032439	25	140	139	3,7
D116H067	DA030401S	KCF032433	32	165	159	5,8
D116H068	DA045402S	KCF042434	40	165	171	7,5
D116H069	DA060402S	KCF042440	50	203	185	10,4
D116H070	DA120401S	KCF052437	65	222	241	15,5
D116H071	DA120401S	KCF052437	80	241	147	19,5
D116H072	DA240401S	KCF072436	100	305	283	31,2

ATTUATORE PNEUMATICO SEMPLICE EFFETTO SPRING RETURN PNEUMATIC ACTUATOR

Articolo Model	Attuatore Actuator	Kit di montaggio Mounting kit	DN mm	L mm	H mm	Peso Kg Weight Kg
S116H065	SR015401S	KCF032439	20	221	142	3,9
S116H066	SR015401S	KCF032439	25	221	147	4,5
S116H067	SR030402S	KCF042434	32	240	169	7,1
S116H068	SR045401S	KCF052013	40	294	184	8,9
S116H069	SR060401S	KCF052435	50	320	214	12,4
S116H070	SR120401S	KCF072436	65	395	261	20,2
S116H071	SR120401S	KCF072436	80	395	267	24
S116H072	SR240401S	KCF102438	100	487	307	38,6

V3

A RICHIESTA VALVOLE AUTOMATIZZATE CON ATTUATORI ELETTRICI

VALVE WITH ELECTRIC ACTUATORS ON REQUEST