

# ART. 100

**Valvola a sfera in ottone 2 vie filettata  
passaggio integrale**

***2-way full-bore threaded-ends brass ball valve***



## **Esecuzione standard:**

La valvola è costruita per impieghi a basse pressioni con fluidi non aggressivi.

Temperatura di utilizzo: da -20°C a +150°C per fluidi.

Pressione di utilizzo: vedi diagramma.

Fluido intercettato: aria, acqua, olii, applicazioni leggere.

Estremità filettate femmina a norma UNI/ISO 7/1 Rp.

Testa della valvola a norma ISO 5211

## **Standard version:**

*The valve is suitable for low pressures on condition that non aggressive fluids are used.*

*Working temperature: from -20°C to +150°C for fluids.*

*Working pressure: see diagram.*

*Fluid range: water, oil, gas and light applications.*

*Threaded ends as per UNI/ISO 7/1 Rp specifications.*

*Head of the valve as per ISO 5211 specifications*

## **Esecuzioni speciali a richiesta:**

Per altre applicazioni contattare il nostro ufficio tecnico.

## **On request:**

*For other applications, please contact our technical department.*

## **Certificazioni:**

**Conforme alla direttiva Europea 97/23 EC "PED"**

## **Approvals:**

***According to 97/23 EC "PED"***

## CODICI VALVOLA IN ESECUZIONE STANDARD VALVE CODES IN STANDARD EXECUTION

misura size	DN 10	DN 15	DN 20	DN 25	DN 32	DN 40	DN 50				
Asse libero <i>Free shaft</i>	V100N203	V100N204	V100N205	V100N206	V100N207	V100N208	V100N209				
peso weight <i>Kg.</i>	0,18	0,26	0,44	0,66	1,04	1,5	2,53				
Con leva <i>with lever</i>	L100N203	L100N204	L100N205	L100N206	L100N207	L100N208	L100N209				
peso weight <i>Kg.</i>	0,23	0,3	0,51	0,72	1,1	1,56	2,6				

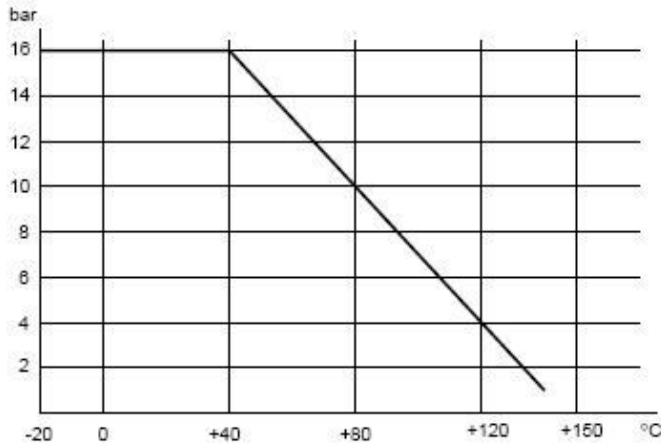


diagramma pressione/temperatura

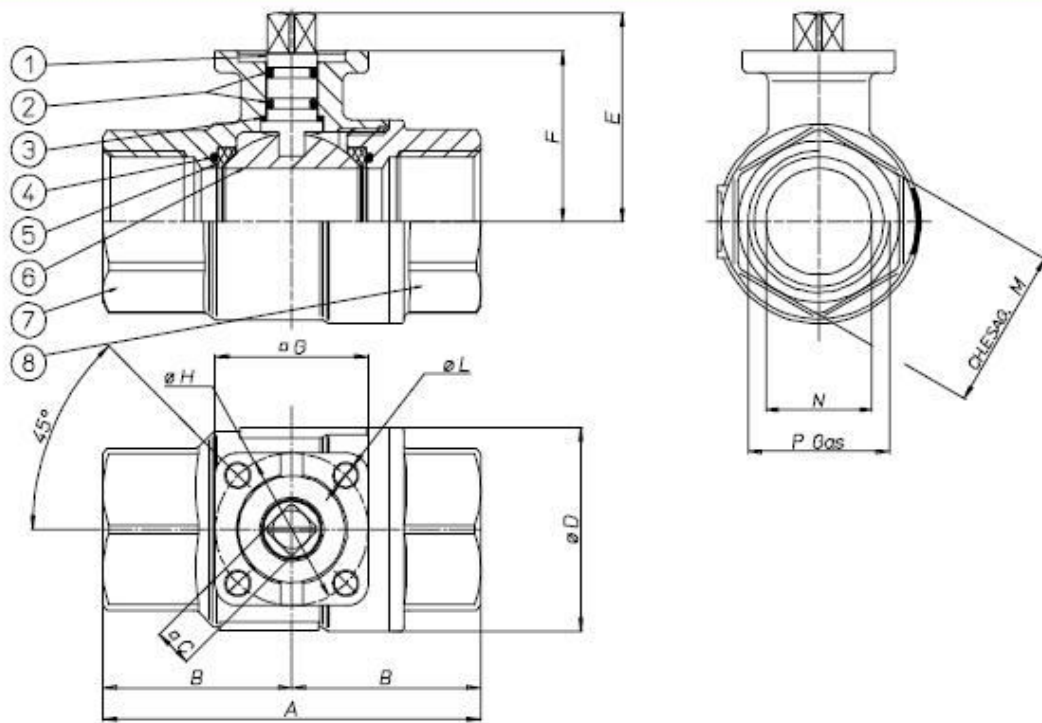
*pressure/temperature diagram*

## COPPIE DI SPUNTO in Nm *BREAK AWAY TORQUES Nm*

misura size	DN 10	DN 15	DN 20	DN 25	DN 32	DN 40	DN 50				
PN 0 bar											
PN 16 bar	3	3	4	5	7	9	15				
PN 25 bar											
PN 40 bar											

I valori della coppia in Nm possono variare in funzione della temperatura e del tipo di fluido. Considerare un fattore di sicurezza pari a 1,4.  
 Con frequenti cicli di apertura e chiusura la coppia di manovra può diminuire sensibilmente rispetto a quella iniziale.  
*Torque can vary depending on temperature and type of fluid; a safety factor of 1.4 must be applied. Torque can drop on high frequency of operations.*

# VALVOLA MODELLO 100 VALVE TYPE 100



## MATERIALI MATERIALS

1) Stelo * Shaft *	Ottone Brass	EN 12164 CW614N
2) O-Ring	FKM	
3) Anello di tenuta superiore Top sealing	P.T.F.E	
4) O-Ring laterali O-ring	FKM	
5) Guarnizioni di tenuta laterale Seals	P.T.F.E.	
6) Sfera Ball	Ottone cromata dura Brass chromium plated	EN 12164 CW614N
7) Corpo * Body*	Ottone Brass	EN 12165 CW617N
8) Manicotto femmina * Threaded end *	Ottone Brass	EN 12165 CW617N

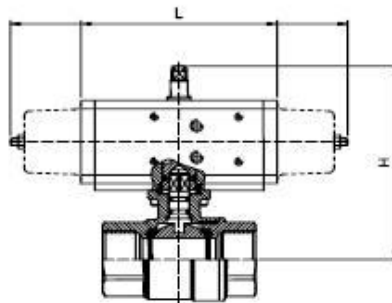
\* Trattamento esterno: Nichelatura brillante

\* Surface treatment: bright nickel plating

## DIMENSIONI DIMENSIONS

Size	A	B	□C	øD	E	F	□G	øH	øL	ch.M	N							
3/8"	69	34,5	6	31,8	36,2	29,5	36	36	5,5	25	10							
1/2"	69	34,5	6	31,8	36,2	29,5	36	36	5,5	25	15							
3/4"	77	38,5	9	40	45,3	36,3	36	36	5,5	31	20							
1"	89	44,5	9	48	49,2	40,2	36	36	5,5	38	25							
1 1/4"	103	51,5	9	62	59,6	50,5	42	36	5,5	47	32							
1 1/2"	114	57	9	72,6	66,2	57	42	36	5,5	54	40							
2"	134	67	9	88,5	73,5	64,3	46	36/42	5,5	66	50							

# VALVOLA 100 ATTUATA *AUTOMATED VALVE TYPE 100*

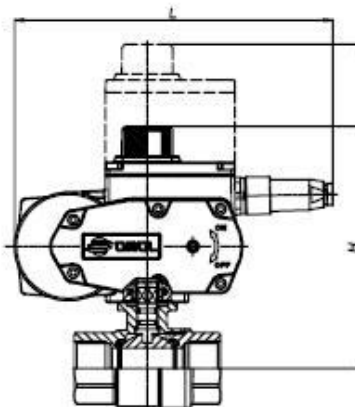


## ATTUATORE PNEUMATICO DOPPIO EFFETTO *DOUBLE ACTING PNEUMATIC ACTUATOR*

Articolo <i>Model</i>	Attuatore <i>Actuator</i>	Kit di montaggio <i>Mounting kit</i>	DN mm	L mm	H mm	Peso Kg <i>Weight Kg</i>
D100H003	DA008401S	----	10	70	85	0,5
D100H004	DA008401S	----	15	70	88	0,6
D100H005	DA008401S	----	20	70	94	0,7
D100H006	DA008401S	----	25	70	98	1
D100H007	DA015401S	----	32	114	123	1,9
D100H008	DA015401S	----	40	114	130	2,7
D100H009	DA030401S	----	50	130	145	4,2

## ATTUATORE PNEUMATICO SEMPLICE EFFETTO *SPRING RETURN PNEUMATIC ACTUATOR*

Articolo <i>Model</i>	Attuatore <i>Actuator</i>	Kit di montaggio <i>Mounting kit</i>	DN mm	L mm	H mm	Peso Kg <i>Weight Kg</i>
S100H003	SR015401S	----	10	221	107	1,5
S100H004	SR015401S	----	15	221	110	1,6
S100H005	SR015401S	----	20	221	117	1,7
S100H006	SR015401S	----	25	221	121	2
S100H007	SR015401S	----	32	221	131	2,5
S100H008	SR015401S	----	40	221	138	3,3
S100H009	SR030402S	----	50	240	155	5,2



Per ordinare gli articoli con ATTUATORI MODULANTI di nuova generazione (CODICE ARTICOLO INIZIA CON LETTERA C) è necessaria la configurazione. Vedere capitolo A3

To order valves with "NEW GENERATION" MODULATING ACTUATORS (part starting with letter "C") the actuator configuration is necessary. According to section A3

## ATTUATORE ELETTRICO ON-OFF *ON-OFF ELECTRICAL ACTUATOR*

Articolo <i>Model</i>	Attuatore <i>Actuator</i>	Kit di montaggio <i>Mounting kit</i>	DN mm	L mm	H mm	Peso Kg <i>Weight Kg</i>
E10016B03	AE160001	----	10	158,5	146	2,9
E10016B04	AE160001	----	15	158,5	149	3
E10016B05	AE160001	----	20	158,5	155,8	3,2
E10016B06	AE160001	----	25	158,5	159,6	3,4
C100A5E07	EA0035A5C000	----	32	250	187,5	4,6
C100A5E08	EA0035A5C000	----	40	250	194	5,1
C100A5E09	EA0035A5C000	----	50	250	201,3	6,1

## ATTUATORE ELETTRICO MODULANTE *ROTARY MODULAR TYPE ELECTRICAL ACTUATOR*

Articolo <i>Model</i>	Attuatore <i>Actuator</i>	Kit di montaggio <i>Mounting kit</i>	DN mm	L mm	H mm	Peso Kg <i>Weight Kg</i>
M10016C03	AM160002	----	10	165,8	146	2,9
M10016C04	AM160002	----	15	165,8	143	3
M10016C05	AM160002	----	20	165,8	155,8	3,2
M10016C06	AM160002	----	25	165,8	159,6	3,4
M10016C07	AM160002	----	32	250	251,4	3,8
M10016C08	AM160002	----	40	250	258	4,2
C100A5E09	EA0035A5C000	----	50	250	265,3	6,9